



Вальцовочный станок

**Модель: W01-1.5X915
W01-1.5X1300**

Инструкция по эксплуатации

Содержание

1. Правила техники безопасности.....	1
2. Введение	3
3. Установка	4
Сборка	4
Монтаж	4
4. Эксплуатация	5
Основные органы управления	5
Подготовка.....	6
Прокатка в прямых калибрах	6
Формирование изгибов.....	7
Формирование цилиндров.....	8
Сгибание проволоки	10
Удаление заготовки	
5. Техническое обслуживание.....	12
6. Устранение неполадок	12
7.	13

Правила техники безопасности

В данном руководстве содержатся инструкции по надлежащим установке, эксплуатации и техническому обслуживанию станка.

Несоблюдение настоящей инструкции может привести к серьезным травмам, поражению электрическим током или летальному исходу.

Владелец данного станка несет полную ответственность за его безопасное использование. Ответственность включает в себя (но не ограничивается): надлежащую установку в безопасной среде, обучение персонала и допуск к работе, надлежащие осмотры и техническое обслуживание, доступность инструкций их понимание, применение защитных устройств, обеспечение исправности рабочего органа, а также использование средств индивидуальной защиты.

Изготовитель не несет ответственности за травмы или повреждение имущества вследствие небрежности, ненадлежащего обучения, изменения станка или ненадлежащего использования станка.

1. Перед началом эксплуатации станка необходимо тщательно изучить инструкцию по его эксплуатации. Станок представляет серьезную опасность для неопытных пользователей.
2. При работе на станке использовать защитные очки. Повседневные очки не являются защитными очками.
3. В условиях запыленности надевать респиратор. Большинство видов пыли (дерево, металл и т.д.) могут вызывать серьезные заболевания дыхательных путей.
4. При работе на станке использовать средства защиты органов слуха. Шум оборудования может привести к потере слуха.
5. Надевать надлежащую одежду. Не надевать свободную одежду, перчатки, галстуки, кольца или украшения, которые могут попасть в движущиеся части. Убирать длинные волосы под головной убор, надевать обувь на нескользящей подошве.
6. Не работать на станке в состоянии усталости или под воздействием наркотиков или алкоголя. Соблюдать осторожность при работе на станке.
7. К работе на станке допускается только обученный и квалифицированный персонал. Персонал должен пройти обучение по технике безопасности.
8. Не допускать посторонних лиц в рабочую зону станка. Удалить детей и посетителей на безопасное расстояние от рабочей зоны.
9. Не допускать детей в мастерскую. Во избежание случайного запуска станка использовать надлежащие средства блокировки запуска.
10. Не оставлять работающий станок без присмотра. Дождаться полной остановки станка прежде, чем покинуть его.
11. Не эксплуатировать станок в опасных условиях. Не эксплуатировать станок во влажных, сырых местах или в атмосфере горючих или вредных паров.
12. Содержать рабочее место в чистоте и хорошо освещенным. Беспорядок и тени могут привести к несчастным случаям.
13. Использовать заземленный удлинитель, рассчитанный на ампераж станка. Станок должен быть заземлен надлежащим образом. Недостаточное сечение проводников приводит к выработке избыточного тепла. Поврежденные удлинители подлежат немедленной замене.

14. Перед техническим обслуживанием оборудования необходимо отключать его от сети. Убедитесь, что переключатель находится в выключенном положении перед повторным подключением.
15. Обращаться со станком осторожно. Поддерживать ножи острыми и чистыми для лучшей и безопасной работы. Соблюдать инструкции по смазке и замене принадлежностей.
16. Перед работой на станке проверить наличие ограждений и защитных устройств.
17. Убрать регулировочные и гаечные ключи. Следует выработать привычку проверять наличие посторонних предметов на станке перед началом работы.
18. Перед началом работы проверить исправность станка. Регулярно проверять состояние подвижных частей, выявлять дефектные детали, ослабленные болты, а также любые другие условия, которые могут повлиять на работу станка. При необходимости следует отремонтировать или заменить поврежденные детали перед началом работы.
19. Использовать только рекомендуемые принадлежности. Рекомендуемые принадлежности указаны в инструкции. Ненадлежащие принадлежности увеличивают риск получения травмы.
20. Не прилагать чрезмерных усилий к станку. Работать со скоростью, на которую рассчитано оборудование.
21. Заготовку следует надежно фиксировать. Использовать зажимы или тиски для фиксации заготовки, если это возможно. Закрепленная заготовка защищает и освобождает обе руки, чтобы управлять станком.
22. Соблюдать равновесие. Всегда сохраняйте устойчивое положение и равновесие.
23. Многие станки могут выбрасывать заготовку в сторону оператора. Необходимо знать и избегать условий, которые вызывают вылет заготовки.
24. Передвижные опоры (если используются) подлежат фиксации перед началом эксплуатации станка.
25. Некоторые виды пыли могут быть опасны для дыхательной системы людей и животных, особенно мелкие частицы пыли. В запыленной среде следует использовать респираторы.
26. Металлические кромки. Перед подачей заготовки в станок необходимо удалить заусенцы. Острые кромки листового металла могут привести к серьезным порезам.
27. Защита рук. При работе на станке следует надевать защитные перчатки.
28. Опасность защемления. Держать пальцы и другие части тела вдали от роликов во время работы станка.
29. Опасность дробления. Во время установки и удаления заготовки ролики и заготовка должны быть надежно зафиксированы. Во избежание травм от падающих объектов следует носить обувь с металлическими носами.
30. Возникновение проблем. При возникновении проблем при работе на станке следует немедленно прекратить работу!

Введение

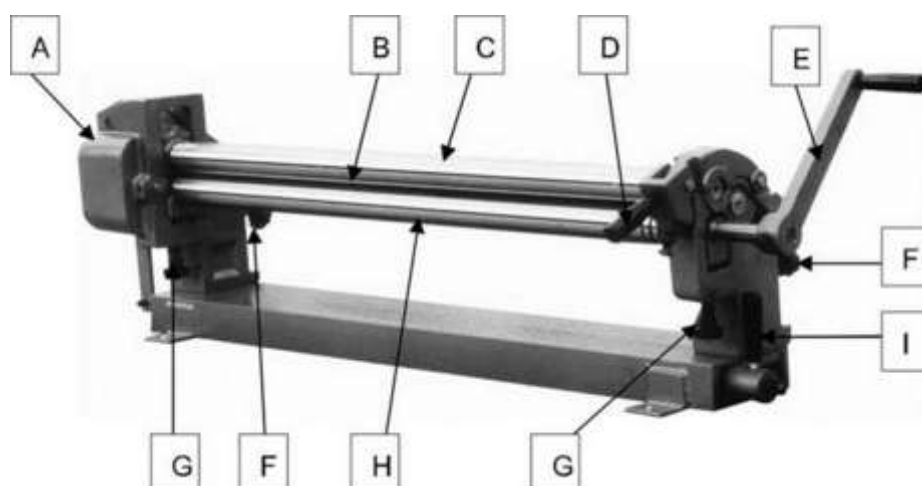


Рис. 1

Описание:

A: Крышка редуктора

B: Верхний ролик

C: Задний ролик

D: Рычаг ослабления верхнего ролика

E: Кривошипная рукоятка

F: Рукоятка регулировки радиуса

G: Рукоятка регулировки толщины

H: Нижний ролик

I: Рычаг подъема верхнего ролика

Пример

В данном руководстве рисунки используются для иллюстрации использования компонентов станка на различных этапах работы.

Ознакомьтесь с приведенной ниже иллюстрацией и используемыми символами прежде чем продолжать.

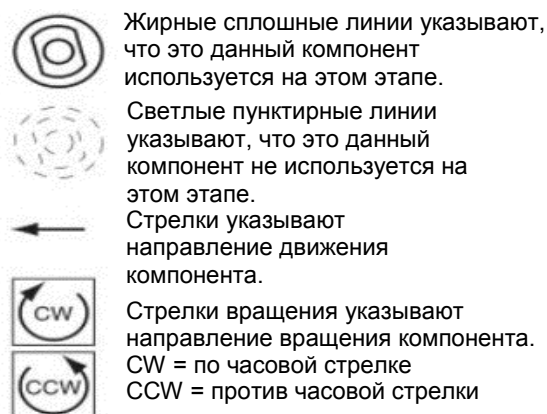
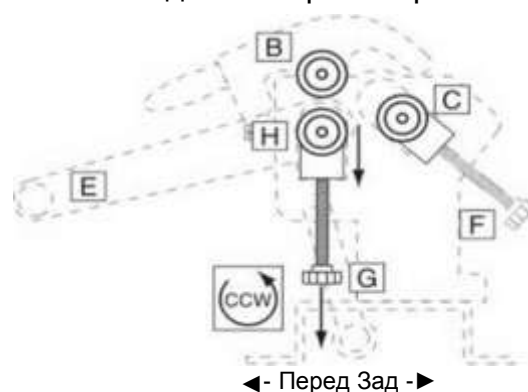


Рис. 2

Спецификация

Модель	№	Макс. толщина, мм	Макс. ширина, мм	Диаметр ролика, мм	Размер проволоки,
W01-1.5X915	374201	1,50	915,00	50,00	5, 7, 9
W01-1.5X1300	374202	1,50	1300,00	75,00	7, 9, 11

Установка

Сборка

Станок поставляется почти в полностью собранном виде, для сборки требуется только установить рукоятки.

Вверните рукоятку в малый конец кривошипа и затяните, как показано на Рис. 3

Надвиньте кривошип на вал до упора. Вставьте и затяните болт, чтобы закрепить рукоятку на месте (Рис. 4)

Монтаж

После сборки и проверки станка установите его на верстаке, используя отверстия в станине.



Рис. 3



Рис. 4

Наилучшим вариантом монтажа является сквозной монтаж, когда болты проходят верстак насквозь.

Другим вариантом для монтажа является прямой монтаж, когда станок просто крепится к верстаку винтами

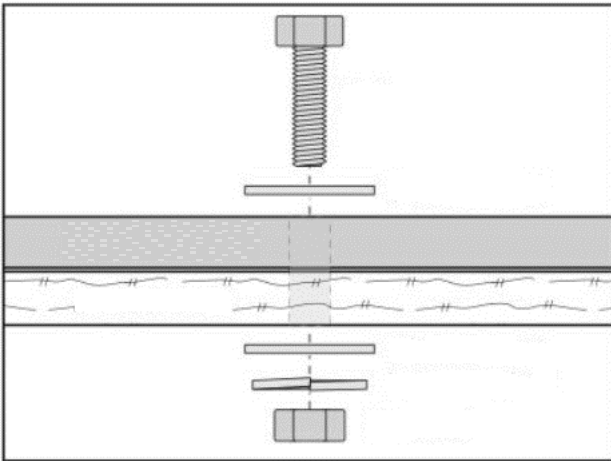


Рис. 5 Пример сквозного монтажа

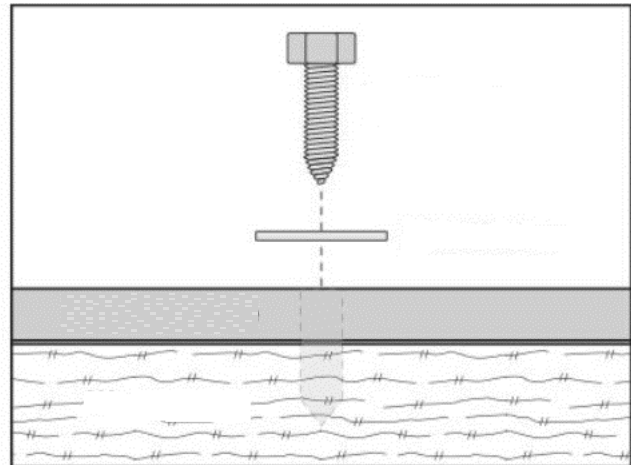


Рис. 6 Пример прямого монтажа

Эксплуатация

Основные органы управления

Ниже показаны основные органы управления станка

Рукоятка регулировки толщины: поднимает и опускает нижний ролик для регулировки разной толщины

Рукоятка регулировки радиуса: поднимает и опускает задний ролик для уменьшения и увеличения радиуса сгиба

Рычаг подъема верхнего ролика: поднимает верхний ролик для удаления цилиндрических заготовок

Кривошипная рукоятка: поворачивает ролики, подача заготовки через станок

Рычаг ослабления верхнего ролика: подъем, чтобы освободить верхнюю втулку

Верхняя втулка: открывается для перемещения верхнего ролика

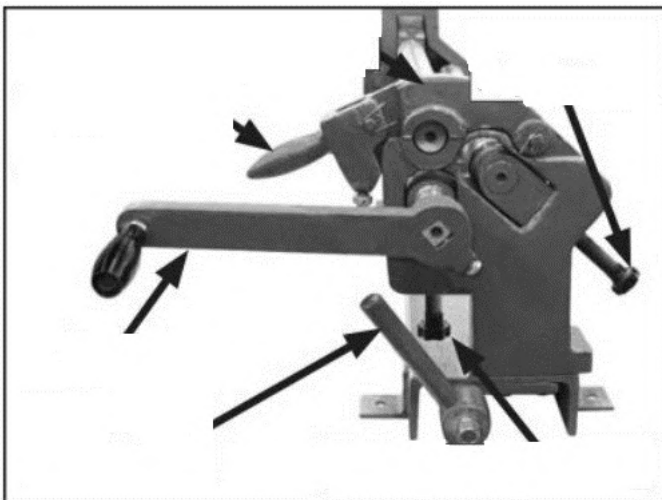


Рис. 7

Подготовка

Перед каждым использованием необходимо выполнить следующее, чтобы обеспечить точную и безопасную работу станка:

Подготовка станка к использованию:

1. Поверните рукоятку регулировки толщины, чтобы опустить нижний ролик примерно на 6 мм ниже верхнего ролика. С помощью штангенциркуля или эталона установите равное расстояние между роликами с каждой стороны (Рис. 8)
2. Опустите задний ролик, насколько это возможно. С помощью штангенциркуля или эталона установите равное расстояние между задним и верхним роликами с каждой стороны (Рис. 9)

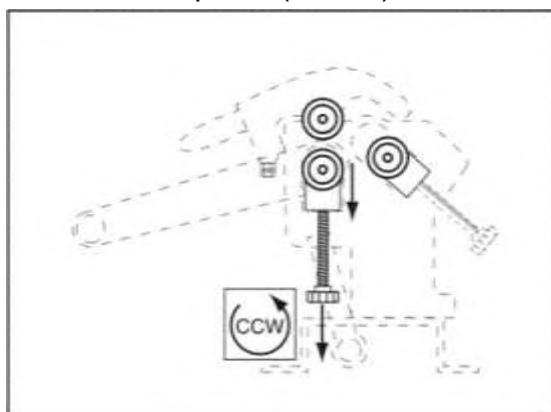


Рис. 8

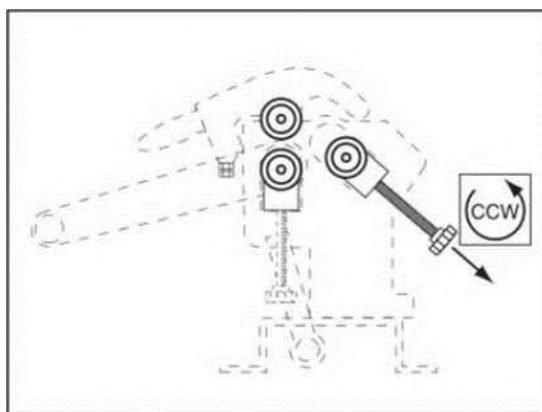


Рис. 9

Прокатка в прямых калибрах

Данный станок может быть использован для прокатки в прямых калибрах листового металла толщиной до 1,50 мм. Это может быть сделано, чтобы выправить, разгладить и слегка уменьшить толщину мягких деталей (латунь, медь и алюминий).

Прокатка в прямых калибрах:

1. Поместите заготовку между верхним и нижним роликами, как показано на Рис. 10. Поворачивайте рукоятку регулировки толщины, чтобы поднять нижний ролик, пока заготовка не будет плотно зажата между верхним и нижним роликами. Рукоятки регулировки толщины следует поворачивать на равный угол.



ПРЕДУПРЕЖДЕНИЕ

Главные ролики данного станка создают опасность защемления. Не допускать попадания частей тела или одежды между роликами. Несоблюдение этого требования может привести к захвату пальцев, волос или одежды роликами станка.

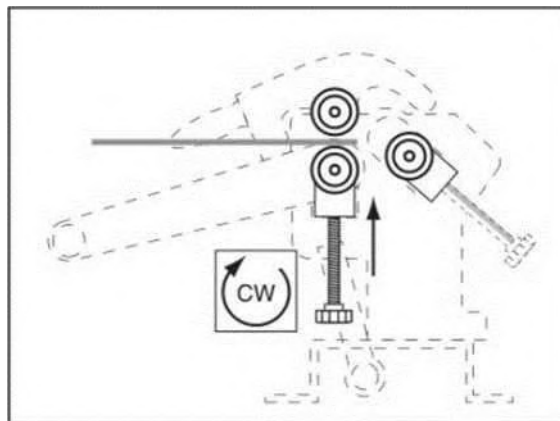


Рис. 10

- Удалите заготовку из пространства между роликами, а затем слегка приподнимите нижний ролик, поворачивая каждую рукоятку регулировки толщины примерно на 1/4 оборота. Кроме того, убедитесь, что задний ролик опускается полностью и не будет мешать заготовке, когда она выходит из станка (Рис. 11).
- С помощью помощника введите заготовку в ролики, поворачивая рукоятку (Рис. 12)
- Продолжайте обработку детали, повторяя шаги 2 и 3, переворачивая заготовку до достижения требуемого результата.

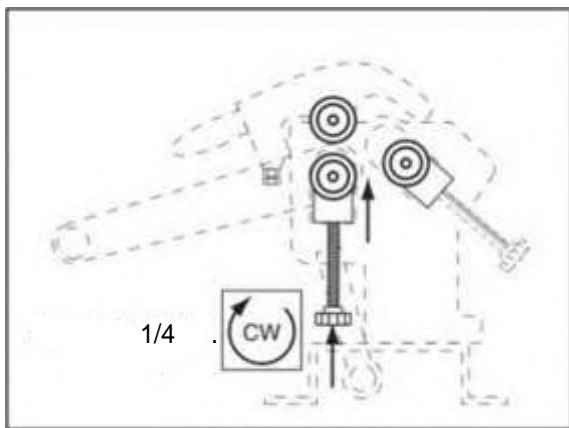


Рис. 11

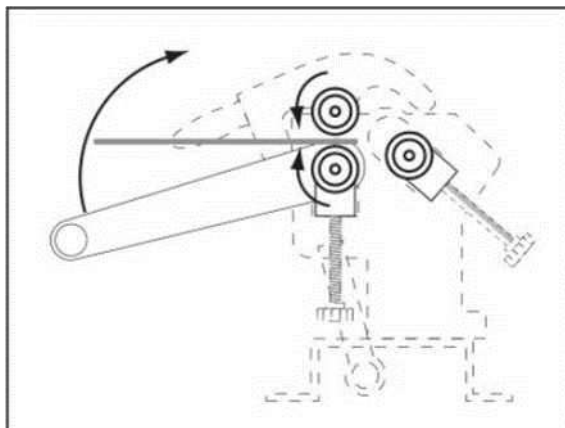


Рис. 12

Примечание: Так как задний ролик не опускается полностью с пути заготовки, то может быть создан небольшой изгиб. Переворачивание заготовки между проходами минимизирует изгибающий эффект.

Формирование изгибов

Данный станок позволяет легко создавать изгибы постоянного радиуса из листового металла толщиной до 1,50 мм.

Примечание: требуемый радиус достигается методом проб и ошибок. Вследствие многих различий между металлическими заготовками, одно и то же позиционирование не будет создавать одну и ту же кривую на всех материалах, поэтому мы рекомендуем использовать образцы того же размера и материала, как окончательная заготовка, пока не будет получена нужная кривая.

Создание изгиба в заготовке:

- Поместите заготовку между верхним и нижним роликами, как показано на Рис. 13. Поворачивайте рукоятку регулировки толщины, чтобы поднять нижний ролик, пока заготовка не будет плотно зажата между верхним и нижним роликами. Рукоятки регулировки толщины следует поворачивать на равный угол.
- Поворачивайте кривошипную рукоятку по часовой стрелке для подачи заготовки, пока ее передний край не будет находиться непосредственно над задним роликом, как показано на Рис. 14.
- Поворачивайте рукоятку регулировки радиуса для подъема заднего ролика, пока не будет достигнут требуемый радиус изгиба (Рис. 15). Рукоятки регулировки радиуса следует поворачивать на равный угол, чтобы задний ролик всегда был параллелен другим роликам. Несоблюдение данного правила приведет к созданию большего радиуса на одном конце, в результате чего получится конус или спираль.
- Поворачивайте рукоятку, чтобы пропустить материал через станок. Продолжайте поворачивать до тех пор, пока заготовка не пройдет полностью через верхний и нижний ролики (Рис. 16).

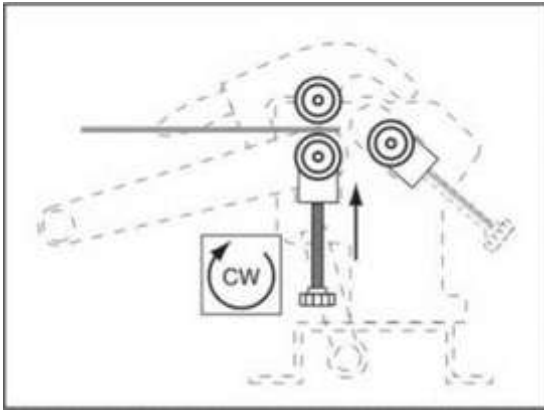


Рис. 13 Подъем нижнего ролика

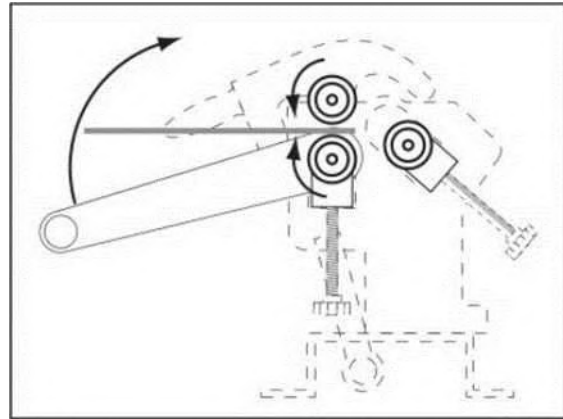


Рис. 14 Подача заготовки

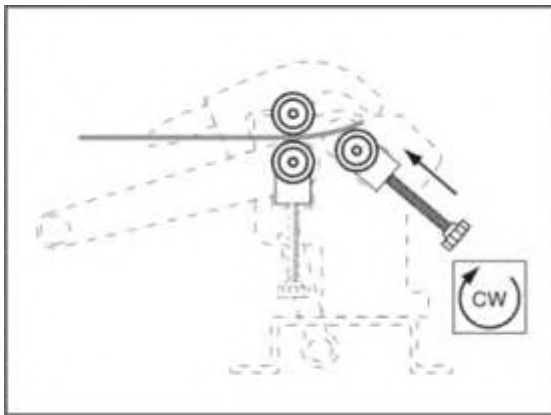


Рис. 15 Настройка радиуса

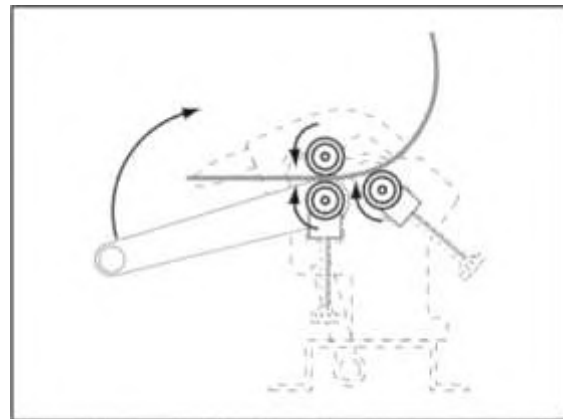


Рис. 16 Обработка заготовки

Формирование цилиндров

Данный станок может использоваться для формирования цилиндров.

Если известен диаметр цилиндра, который требуется создать, то используйте формулу, приведенную ниже, чтобы вычислить требуемую длину материала.

$$C = \pi d$$

C – окружность (требуемая длина материала)

π = число Пи (приблизительно 3,142)

D = диаметр

Пример: Предположим, что требуется создать цилиндр диаметром 6 дюймов (152,4 мм). Используем приведенную выше формулу следующим образом

$$C = \pi d$$

$$C = (3,142) \times 6"$$

$$C = 18,852"$$

Результат 18,852 "указывает на то, что требуется лист металла длиной приблизительно 18,852 дюймов, чтобы создать цилиндр диаметром 6 дюймов.

Станок можно использовать для формирования изгиба с правильным радиусом таким образом, чтобы соединить концы с концами, образуя цилиндр диаметром 6 дюймов (Рис. 17)

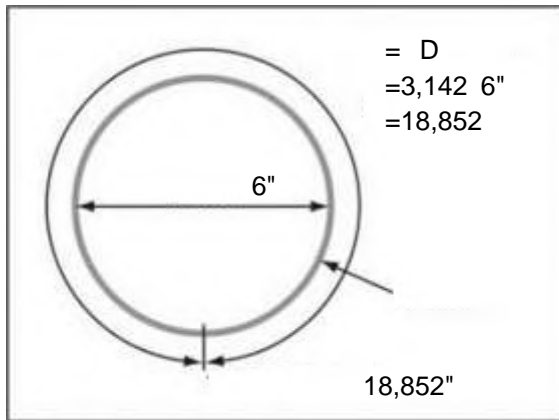


Рис. 17 Пример вычисления окружности

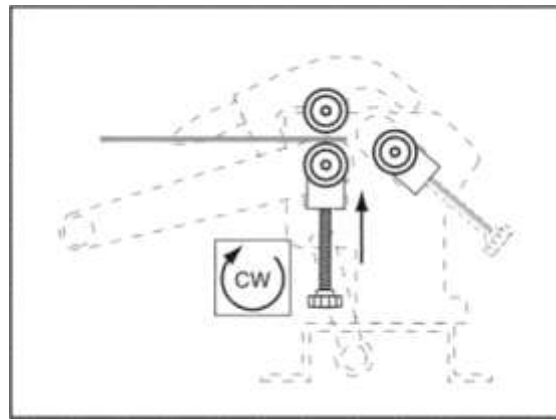


Рис. 18 Подъем нижнего ролика

После получения заготовки требуемой длины выполните следующее, чтобы сформировать цилиндр.

Примечание: требуемый радиус достигается методом проб и ошибок. Вследствие различий между металлическими заготовками, одно и то же позиционирование не будет создавать одну и ту же кривую на всех материалах. Мы рекомендуем использовать образцы того же размера и материал как окончательная заготовка, пока не будет достигнута нужная кривая.

Формирование цилиндра:

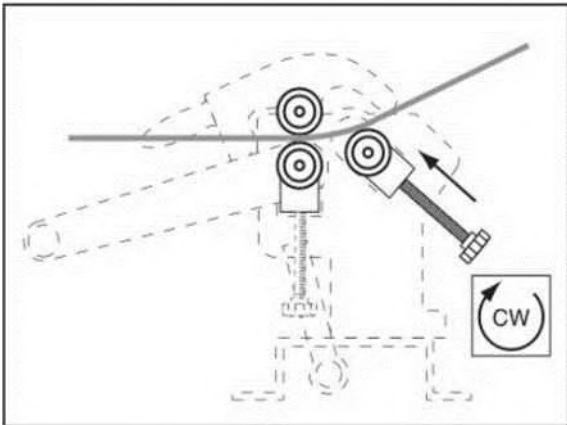
1. Поместите заготовку между верхним и нижним роликами, как показано на Рис. 18. Поворачивайте рукоятку регулировки толщины, чтобы поднять нижний ролик, пока заготовка не будет плотно зажата между верхним и нижним роликами. Рукоятки регулировки толщины следует поворачивать на равный угол.
2. Поворачивайте кривошипную рукоятку по часовой стрелке для подачи заготовки до тех пор, пока она не пройдет примерно половину пути через ролик.
3. Поворачивайте рукоятку регулировки радиуса для подъема заднего ролика, пока не будет достигнут требуемый радиус изгиба (Рис. 19). Рукоятки регулировки радиуса следует поворачивать на равный угол, чтобы задний ролик всегда был параллелен другим роликам. Несоблюдение данного правила приведет к созданию большего радиуса на одном конце, в результате чего получится конус.

Примечание: на случай ошибки следует делать больший радиус, но не меньший. Так как уменьшить радиус легче, чем увеличить.

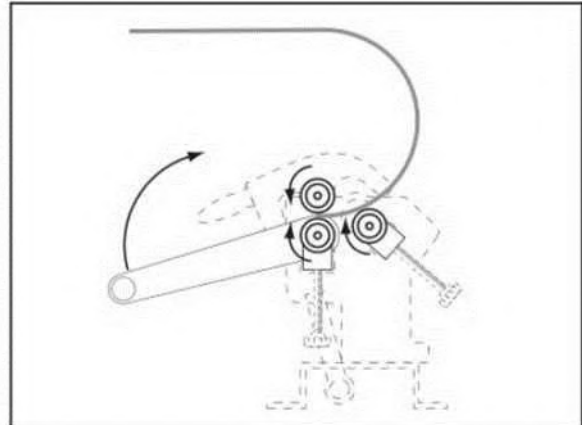
4. Поворачивайте рукоятку, чтобы пропустить материал через станок. Продолжайте поворачивать, пока заготовка не пройдет полностью через верхний и нижний ролики (Рис. 20)
5. Поверните заготовку на 180°, вставьте изогнутый конец в станок, затем пропустите заготовку через станок, как показано на Рис. 21 и 22.

6. Продолжайте обрабатывать заготовку до формирования цилиндра, как показано на Рис. 23.

- Если концы цилиндра не совпадают, то поднимите задний ролик одинаково на обоих концах, а затем пропустите весь цилиндр через станок снова. Повторите по мере необходимости.
- Если концы цилиндра перекрываются, то снимите цилиндр, как описано в удалении детали на следующей странице. Затем, либо сделайте попытку увеличить радиус вручную сгибая или забракуйте заготовку. Опустите задний ролик одинаково на обоих концах, затем пропустите новую заготовку через станок. Повторите этот шаг по мере необходимости.



. 19



. 20

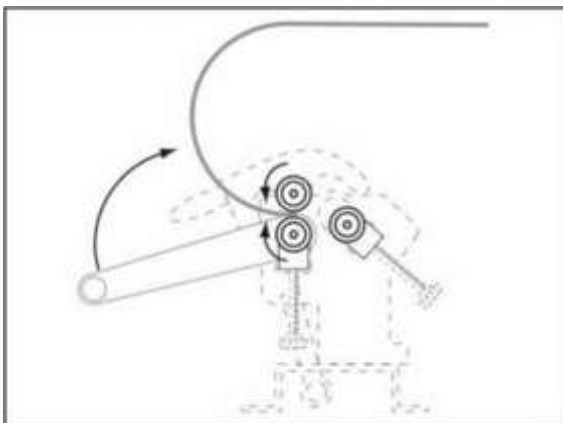


Рис. 21 Повторная вставка заготовки

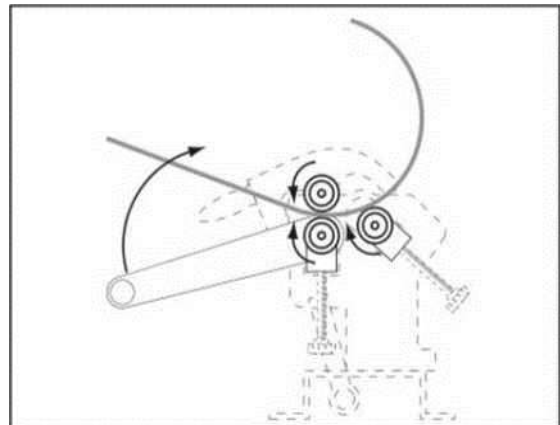


Рис. 22 Формирование цилиндра

7. Удалите заготовку, как описано в разделе удаления заготовки.

Сгибание проволоки

Данный станок может быть использован для формирования проволоки, стержней и труб малого диаметра. Кроме того, проволочные канавки могут быть использованы при прокатке листового металла, который имеет бортовую проволоку на одном конце.

Использование проволочных канавок:

1. Поместите заготовку в минимально возможный паз на колесе. Имеется три размера: 5,00 мм, 7,00 мм, 9,00 мм (Рис. 24)

Пример: предположим, что требуется согнуть кусок стержня диаметром 3,00 мм. Следует использовать канавку 5,00 мм, так как она наименьшая

2. Пропустите материал через станок, как описано в разделе формирования изгибов.

Если требуется сформировать петлю из проволоки, то следуйте инструкциям в разделе формирования цилиндра.

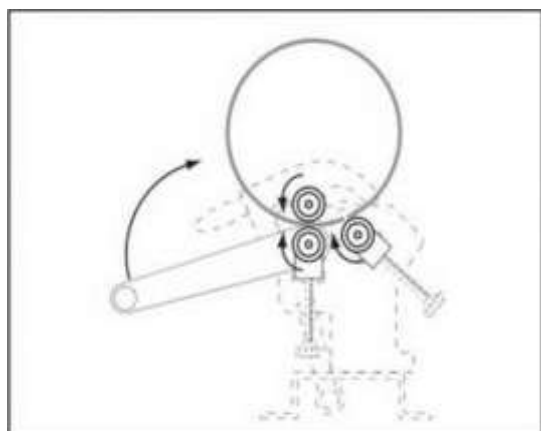


Рис. 23 Завершение цилиндра

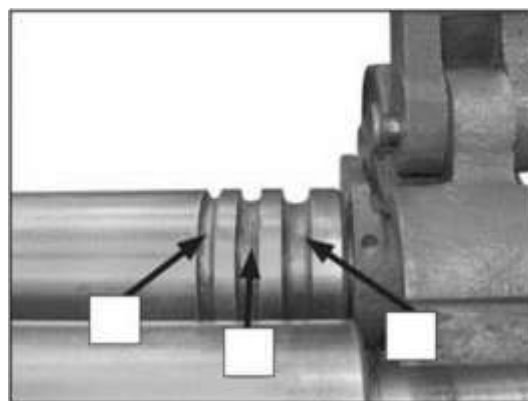


Рис. 24 Проволочные канавки

Удаление заготовки

Удаление цилиндрических заготовок:

1. Ослабьте контргайку и болт, чтобы поднять рычаг ослабления верхнего ролика может (Рис. 25).
2. Поднимите рычаг ослабления верхнего ролика, затем откройте верхнюю втулку (Рис. 26).

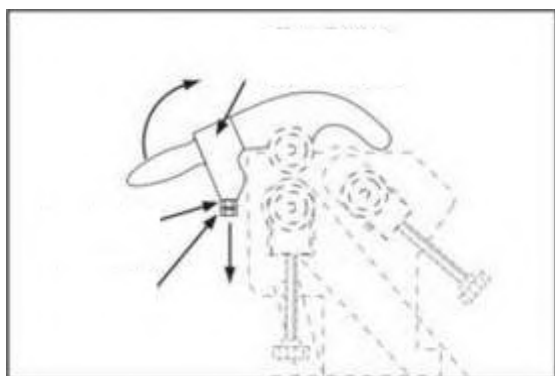


Рис. 25 Болт и контргайка

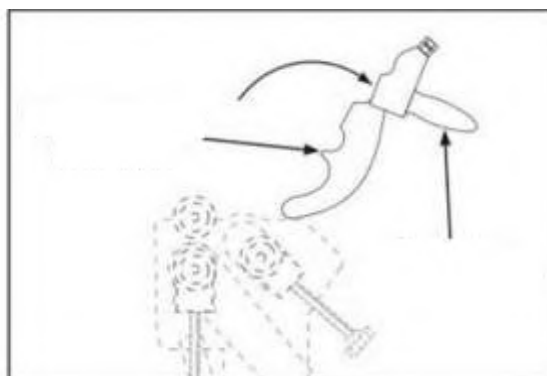


Рис. 26 Верхняя втулка

3. Переместите рычаг подъема верхнего ролика, как показано на Рис. 27, чтобы поднять верхний ролик. Удалите заготовку.
4. Верните рычаг подъема верхнего ролика в исходное положение, закройте верхнюю втулку, затем опустите рычаг ослабления верхнего ролика (Рис. 28).
5. Закрутите болт и контргайку руками, чтобы зафиксировать втулку верхнего ролика.



Рис. 27 Ослабление верхнего ролика

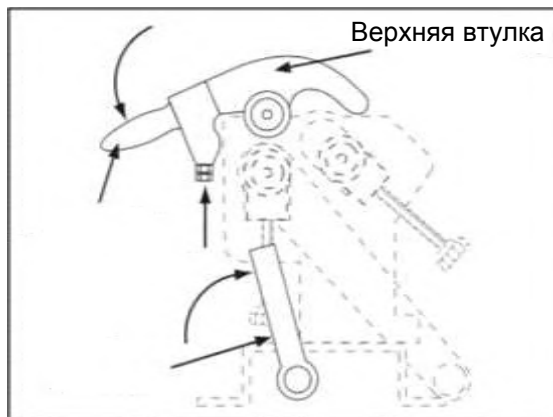


Рис. 28 Фиксация верхнего ролика

Техническое обслуживание

Для достижения оптимальной производительности станка необходимо периодически протирать его для удаления пыли и масла. После очистки на все неокрашенные чугунные и стальные части необходимо нанести антикоррозионную смазку. Смазка станка состоит в нанесении смазки на зубчатые колеса, регулировочный винт и втулки роликов. Схема смазки показана на Рис. 29 и 30.

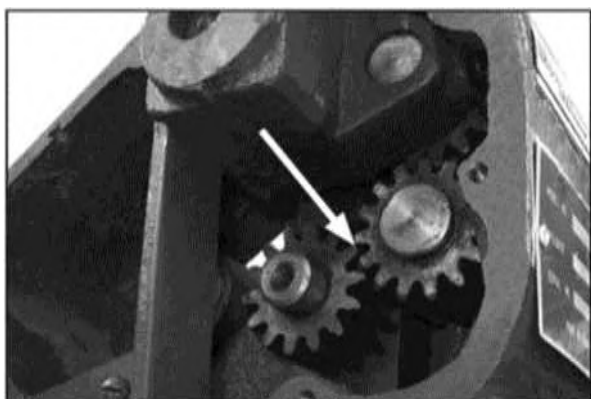


Рис. 29 Смазка

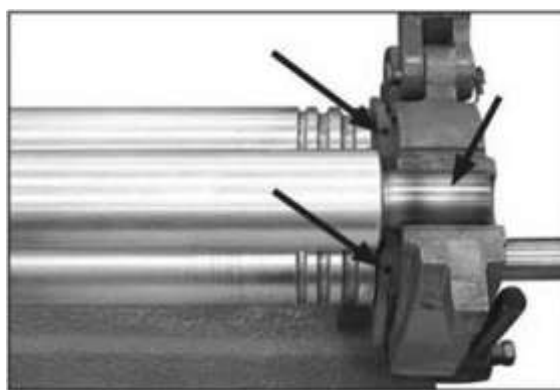
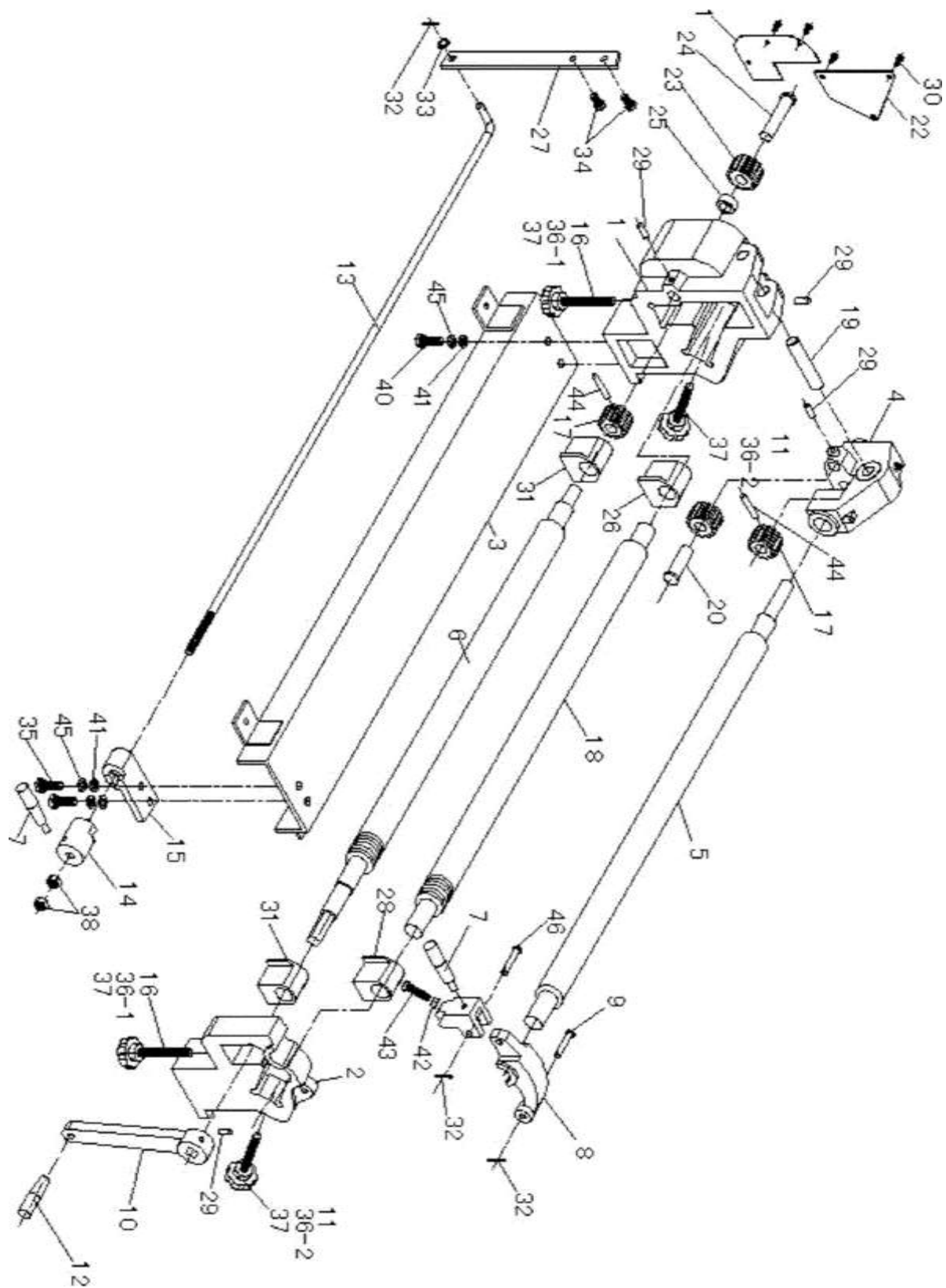


Рис. 30 Смазка

Устранение неполадок

Неполадка	Возможная причина	Возможное решение
При формировании цилиндра образуется конус	Ролики не параллельны	Отрегулировать задний ролик, чтобы задний ролик и верхний ролик были параллельны
Образование заметных складок на заготовке	Избыточное давление, приложенное в одном месте	Уменьшить радиус и выполнить изгиб в несколько проходов
Кривошип не поворачивает верхний и нижний ролики	Повреждены шестерни	Проверить/заменить шестерни
Станок не изгибает материал	1. Недостаточная производительность станка 2. Задний ролик не в зацеплении	1. Использовать надлежащий материал 2. Проверить/отрегулировать задний ролик

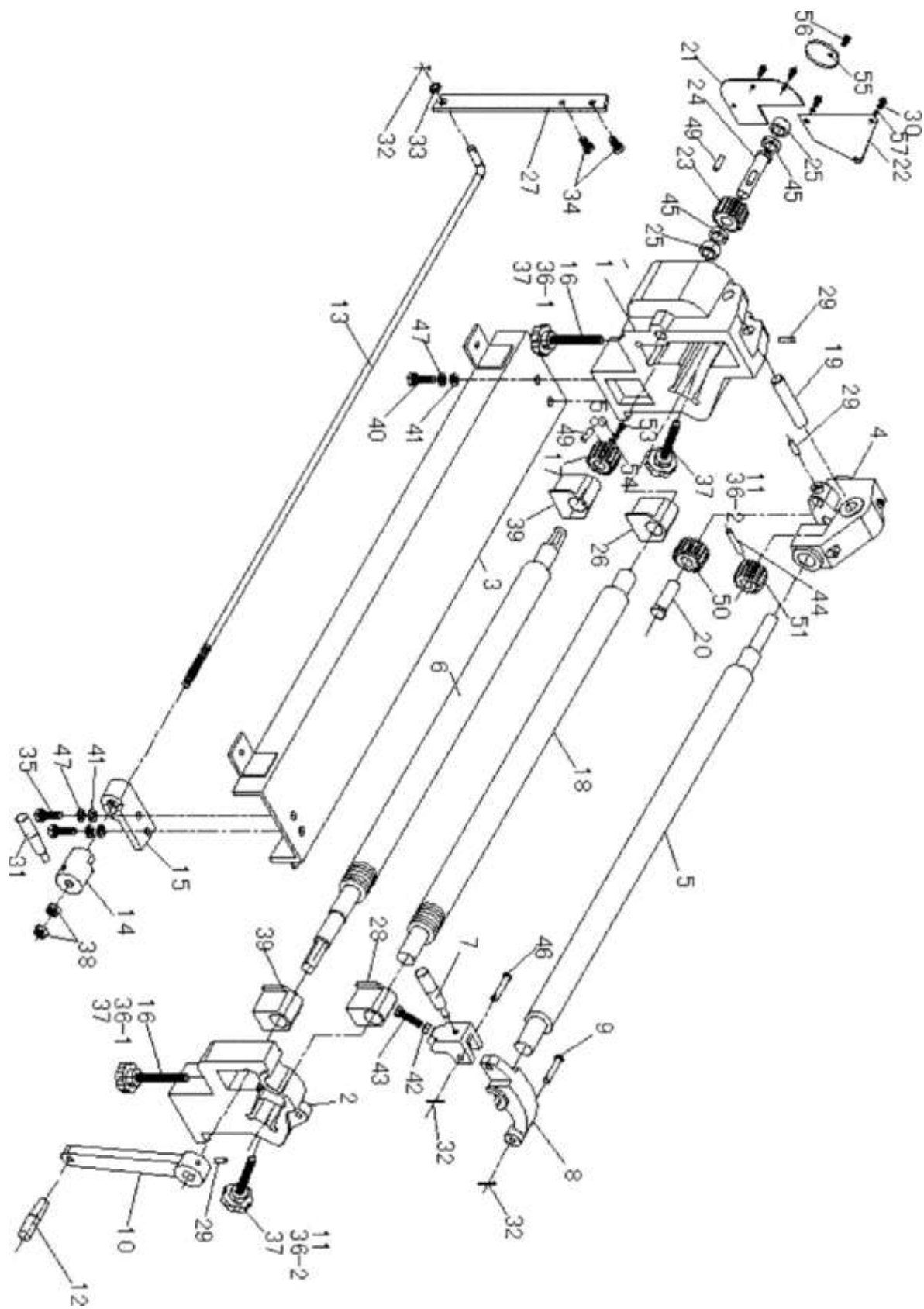
Чертеж для W01-1.5X915



Перечень деталей для W01-1.5X915

№	Наименование	К-во	№	Наименование	К-во
1	Левая рама	1	24	Стопорный шток	1
2	Правая рама	1	25	Втулка	1
3	Станина	1	26	Опора ролика	1
4	Опора ролика	1	27	Рычаг	1
5	Верхний ролик	1	28	Опора ролика	1
6	Нижний ролик	1	29	Винт М8х10	4
7	Рукоятка М10х80	2	30	Винт М6х14	6
8	Крышка	1	31	Опора ролика	2
9	Палец	1	32	Шплинт 2,5х5	3
10	Рукоятка	1	33	Плоская шайба 12	1
11	Винт регулировки	2	34	Болт М10х20	2
12	Рукоятка М12х100	1	35	Болт М12Х40	2
13	Тяга	1	36-1	Рукоятка	4
14	Рукоятка	1	36-2	Рукоятка	2
15	Опора тяги	1	37	Цилиндрический штифт 3х25	2
16	Винт регулировки	2	38	Гайка М12	2
17	Зубчатое колесо	1	40	Болт М12х30	2
18	Задний ролик	1	41	Плоская шайба 12	4
19	Ось	1	42	Гайка М10	1
20	Вал ведомой шестерни	1	43	Болт М10х50	1
21	Передняя крышка	1	44	Цилиндрический штифт 6х35	2
22	Задняя крышка	1	45	Стопорная шайба 12	4
23	Ведомая шестерня	1	46	Палец	1

Чертеж для W01-1.5X1300



Перечень деталей для W01-1.5X1300

№	Наименование	К-во	№	Наименование	К-во
1	Левая рама	1	29	Винт М8х10	3
2	Правая рама	1	30	Винт М6х14	6
3	Станина	1	31	Рукоятка 12х100	1
4	Опора ролика	1	32	Шплинт 2,5х5	3
5	Верхний ролик	1	33	Плоская шайба 12	1
6	Нижний ролик	1	34	Болт М10х20	2
7	Рукоятка М10х80	2	35	Болт М12Х40	2
8	Крышка	1	36	Рукоятка	4
9	Палец	1	37	Цилиндрический штифт 3х25	4
10	Рукоятка	1	38	Гайка М12	2
11	Винт регулировки	2	39	Опора ролика	2
12	Рукоятка 12х100	1	40	Болт М12х30	2
13	Тяга	1	41	Плоская шайба 12	4
14	Рукоятка	1	42	Гайка М10	1
15	Опора тяги	1	43	Болт М10х50	1
16	Винт регулировки толщины	2	44	Цилиндрический штифт 6х35	2
17	Зубчатое колесо	1	45	Втулка	4
18	Задний ролик	1	46	Штифт	1
19	Ось	1	47	Стопорная шайба	4
20	Вал ведомой шестерни	1	49	Шпонка 8х25	2
21	Передняя крышка	1	50	Зубчатое колесо	1
22	Задняя крышка	1	51	Зубчатое колесо	1
23	Ведомая шестерня	1	53	Болт М8х16	1
24	Стопорный шток	1	54	Шайба 8	1
25	Игольчатый подшипник	1	55	Торцевая крышка	1
26	Опора ролика	1	56	Болт М6х14	6
27	Рычаг	1	57	Стопорная шайба 6	6
28	Опора ролика	1	58	Стопорная шайба 8	1

Примечание: Данное руководство предназначено только для ознакомления. Вследствие постоянного совершенствования оборудования в любое время могут быть сделаны изменения без уведомления.