

# Рольганг универсальный



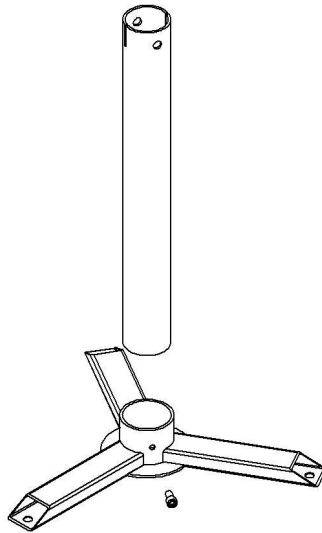
**Руководство по сборке**

## Комплектация

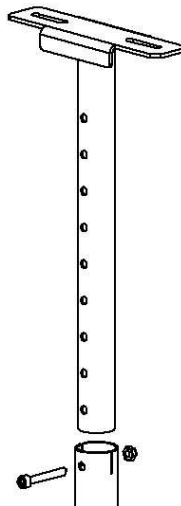
1. Основание стойки — 2 шт.
2. Труба основания — 2 шт.
3. Опора стойки — 2 шт.
4. Рама рольганга — 1 шт.
5. Пакет с метизами — 1 шт.

## Сборка

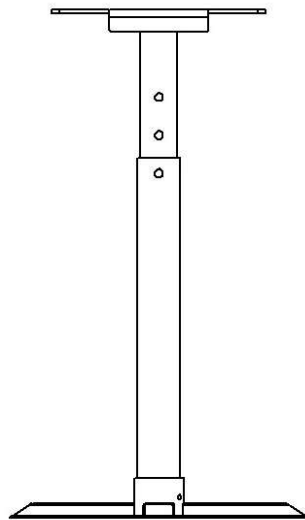
1. Вставьте трубу основания (2) в основание стойки (1), затяните винтом М8х20.



2. Вставьте опору (3) в трубу основания (2), подберите нужную высоту и зафиксируйте её, используя винт М10х70 и гайку М10.

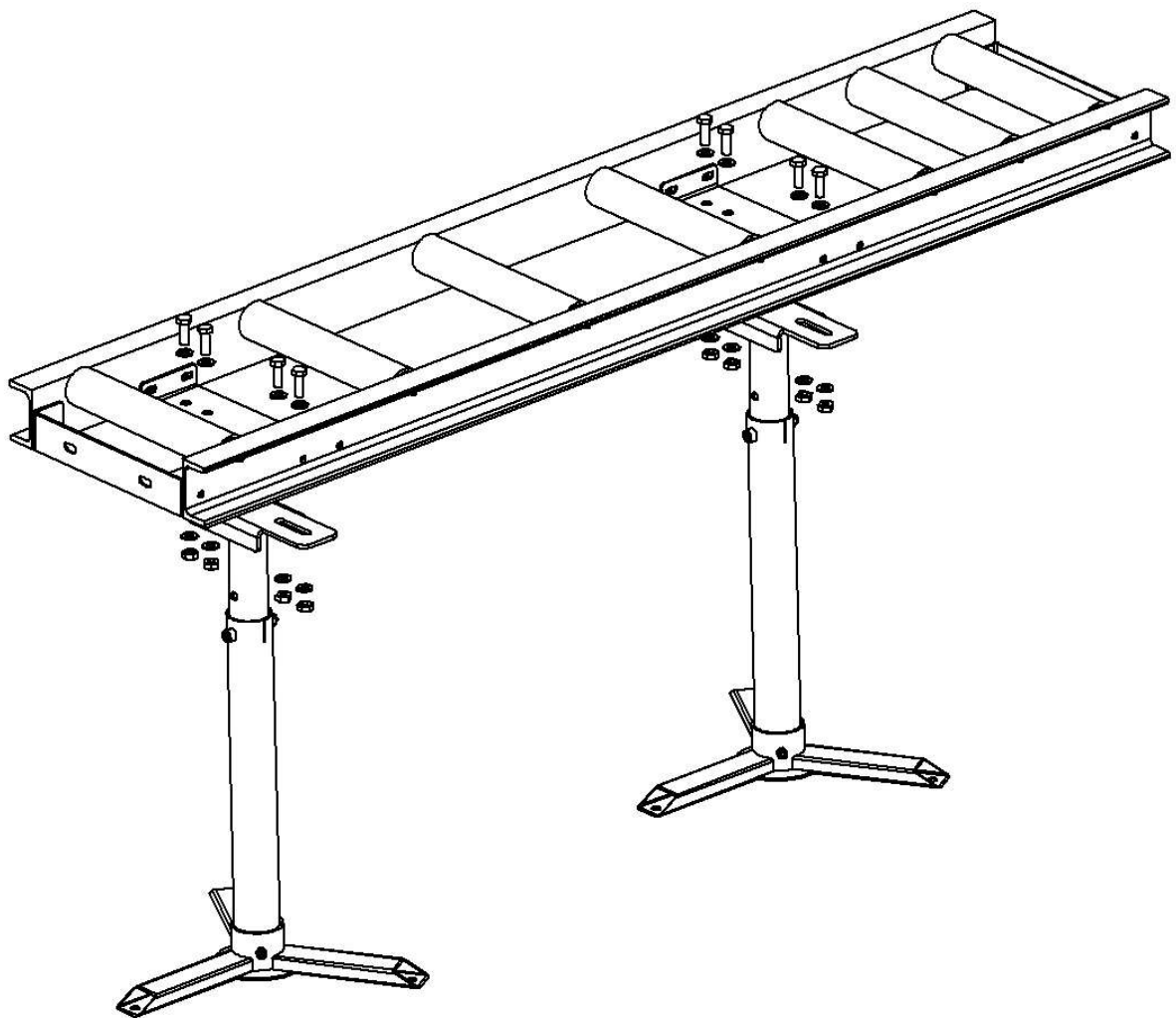


3. Соберите также вторую стойку.



4. Если высота достаточная закрепите раму рольганга (4) на опоре стойки (3), используя по 4 болта М10х30 и гайки М10 на каждой стойке.

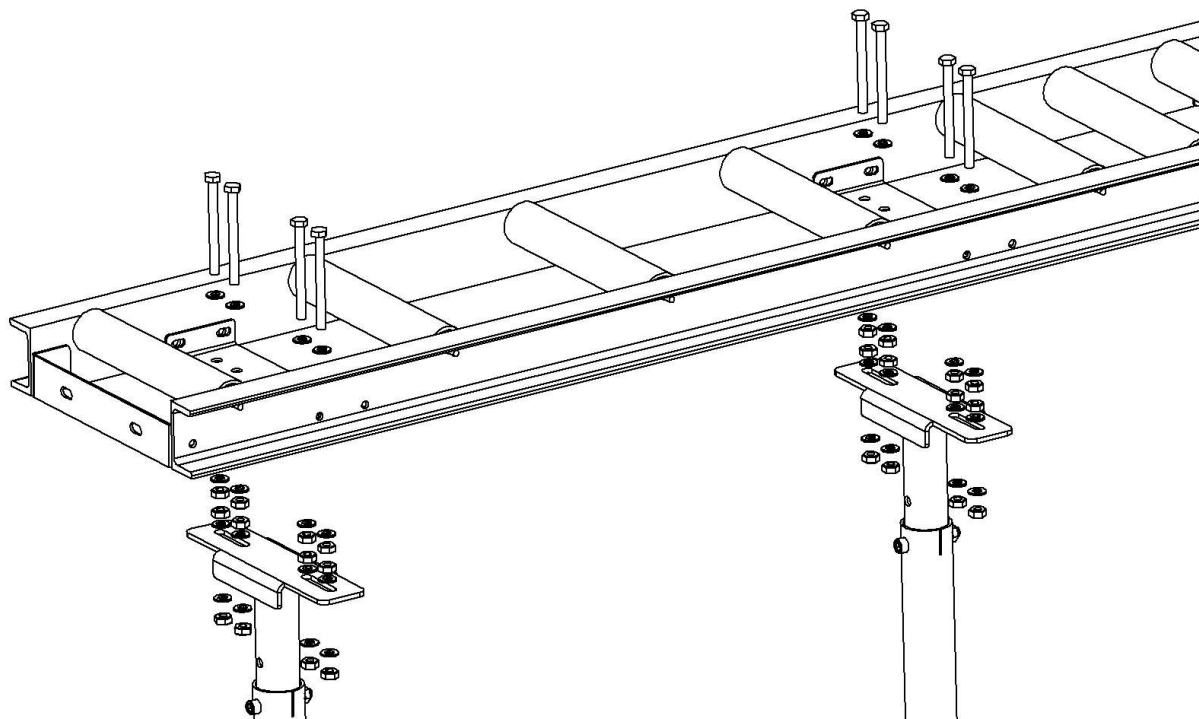
5.



Если нужна более точная регулировка высоты, используйте 4 болта

M10x110 и 12 гаек M10 на каждую стойку:

- вставьте болты в отверстия пластины крепления рамы рольганга, закрепите их гайками.
- накрутите дополнительно гайку на каждый болт на равной высоте.
- поставьте раму рольганга на стойки болтами в прорези и зафиксируйте гайками снизу.



6. затяните все гайки.