

**МОДЕЛЬ: MRPC-14 (арт. Н14S)**

# **РОТОРНЫЙ ТРУБОРЕЗ С МАЛЫМ ЗАЗОРОМ**

**Руководство по эксплуатации**



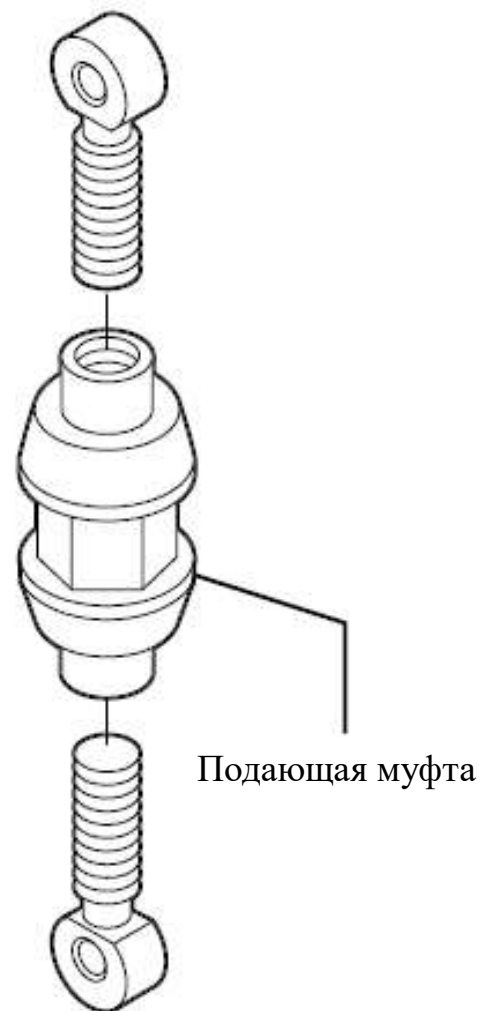
## ВНИМАНИЕ!

Внимательно прочтите данное руководство по эксплуатации перед использованием инструмента. Непонимание и несоблюдение положений настоящего руководства может привести к поражению электрическим током, пожару и/или серьезной травме.

Прежде всего, проверьте ролики и убедитесь, что они соответствуют материалу разрезаемой трубы.

Проверьте, чтобы шарнирная головка, скрепленная болтом, находилась в правильном положении и соответствовала размеру разрезаемой трубы.

Следует равномерно откручивать подающую муфту, пока центр отверстия шарнирной головки не окажется на расстоянии около 2 1/4 дюйма (57 мм) от конца подающей муфты. Отсоедините вытяжной штифт и установите резак поверх разрезаемой трубы (возможно, придется отсоединить оба штифта, если зазор вокруг трубы минимален.) Установите вытяжной штифт в правильное положение, проведя его через хомут и шарнирную головку, и разместите подпружиненную направляющую резака поверх трубы. Вручную равномерно затяните обе подающие муфты, пока все 4 ролика не коснутся трубы. Затягивайте подающие муфты при каждом полуобороте резака. Подающие муфты также могут использоваться для перемещения резака вокруг трубы.

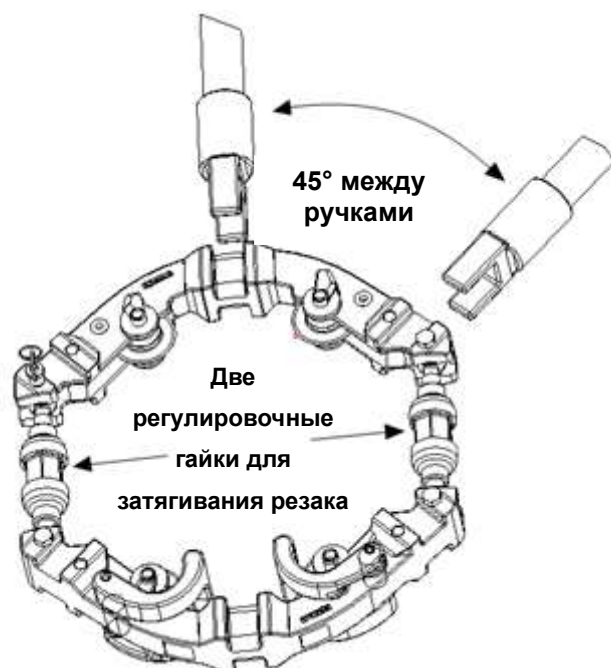


**ПРИМЕЧАНИЕ:** Затягивая зажимные (подающие) муфты как можно сильнее, необходимо оставлять возможность перемещать резак вокруг трубы. (Ручной рычаг облегчает процесс затягивания – 1/2 оборота зажимной (подающей) муфты должно быть достаточно для обеспечения необходимого натяжения).

**ИСПОЛЬЗУЙТЕ СМАЗОЧНОЕ МАСЛО:** Оно облегчит работу и продлит срок службы роликов и штифтов (можно использовать обычное индустриальное масло).

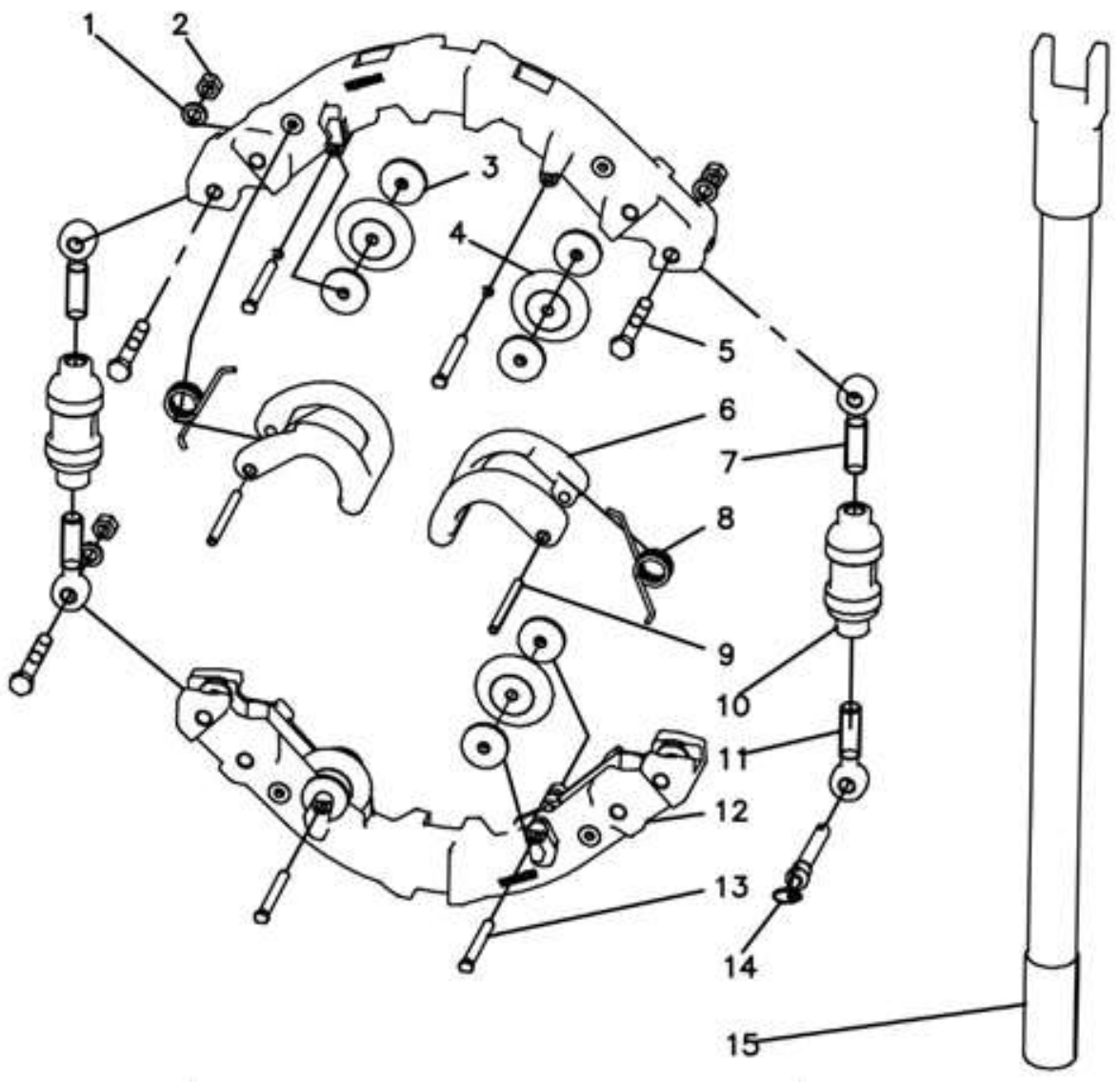
**ТРУБА, ОБИЛЬНО ПОКРЫТАЯ КОРКОЙ И РЖАВЧИНОЙ:** Удалите корку и ржавчину в области, подлежащей резке. Это поможет сохранить режущие ролики и сократить время резки; а также поможет размещению трубы в резке для обеспечения правильного направления резки.

**ПОЛЕЗНЫЕ СОВЕТЫ:** Хотя труба из обычного и ковкого чугуна будет трескаться вдоль линии разреза после прохождения половины пути, продолжайте обрабатывать ее роликами резака, чтобы убедиться в полном завершении разреза. Ковкий чугун, как правило, склонен к затвердеванию. Постоянная обработка и оказание максимального давления помогут избежать данного явления. В случае отсутствия роликов для резки чугуна их можно заменить режущими роликами для стальных труб. Имейте в виду, режущие ролики для обработки стали могут подвергаться ускоренному износу.



**ВНИМАНИЕ:** Всегда используйте надлежащие средства защиты глаз при использовании того или иного ручного инструмента.

№ п/п	Вид трубы	МАКС. толщина стенки	Размер трубы	Вес нетто
MRPC-14	Стальная труба	11 мм	10 – 14 дюйма	25 кг



**Перечень запасных деталей:**

<b>№ п/п</b>	<b>Серийный номер</b>	<b>Наименование</b>	<b>Кол-во</b>
1	09420	Шайба (3)	3
2	09361	Шестигранная гайка (3)	3
3	89413	Роллер (8)	8
4	89419	Режущий ролик (4)	4
5	09020	Болт (3)	3
6	89423	Направляющая (2)	2
7	89417	Болт с правой резьбой (2)	2
8	89411	Направляющая пружина (2)	2
9	03032	Сверхпрочный направляющий штифт (2)	2
10	89421	Подающая муфта (2)	2
11	89415	Болт с левой резьбой (2)	2
12	89425	Хомут (2)	2
13	89490	Штифт ролика полной сборки (4)	4
14	89491	Штифт хомута	2
15	89492	Ручка полной сборки	1