

# Гидравлический приводной труборезный станок НРРС-8 (арт. QG8С) И НРРС-12 (арт. QG12С)

## Руководство по эксплуатации



### **ВНИМАНИЕ!**

Внимательно прочтите данное руководство по эксплуатации перед использованием инструмента. Незнание и несоблюдение положений настоящего руководства может привести к поражению электрическим током, пожару и/или серьезной травме.

## **Общая информация по технике безопасности**

**ВНИМАНИЕ!** Внимательно изучите все указания. Несоблюдение указаний, указанных ниже, может привести к поражению электрическим током, возгоранию и/или тяжелому несчастному случаю.

### **Техника безопасности на рабочем месте**

- Поддерживайте рабочую зону в чистоте и хорошо освещенной. Загроможденное рабочее место и недостаточно освещенные области могут стать причиной несчастного случая.
- Не используйте электроинструменты во взрывоопасной среде, например, в присутствии легковоспламеняющихся жидкостей, газов или пыли. Инструменты создают искры, которые могут воспламенить пыль или пары.
- Не допускайте к работе с электроинструментом посторонних, особенно детей. Сохраняйте сосредоточенность во время работы с инструментом.
- Поддерживайте пол сухим и чистым, без следов материалов, на которых можно поскользнуться, таких как масло. Скользкие полы могут стать причиной несчастного случая.
- Охраняйте или ограждайте рабочую область, если рабочее изделие выходит за пределы станка. Защитное ограждение или загородка, расположенная в минимум трех (3) футах от рабочего места, снижают риск несчастного случая.

### **Электрическая безопасность**

- Заземленные инструменты должны быть подключены к розетке, надлежащим образом установлены и заземлены в соответствии со всеми правилами и указаниями. Запрещено удалять или каким-либо образом модифицировать заземляющую вилку. Запрещено использовать штепсели-переходники. В случае сомнений в правильности заземления, обратитесь к квалифицированному электрику. В случае неисправности или повреждения инструмента заземление обеспечит защиту оператора от поражения электрическим током.
- Избегайте физического контакта с заземленными поверхностями. Риск поражения электрическим током существенно возрастает при заземлении тела человека.
- Избегайте попадания электроинструментов под дождь или в условия повышенной влажности. Риск поражения электрическим током существенно возрастает при попадании воды на инструмент.
- Используйте шнур по назначению. Не используйте кабель для перемещения инструментов или выдергивания штепсельной вилки из розетки. Не допускайте перегрева, промасливания и контакта с острыми углами или движущимися деталями электрического кабеля. Поврежденный электрический кабель требует немедленной замены. Повреждения электрического кабеля повышают риск поражения электрическим током.
- Используйте только трехжильные удлинители, которые оснащены трехштырьковыми штекерами с заземлением и трехполюсными розетками, которые подходят для штекера инструмента. Использование дополнительных удлинителей не приведет к заземлению инструмента и повысит риск поражения электрическим током.
- Держите все электрические соединения в сухом подвешенном состоянии. Запрещено касаться штепселей или инструментов мокрыми руками. Соблюдение приведенных выше указаний существенно уменьшает риск поражения электрическим током.

## Индивидуальная безопасность

- При работе с электроинструментом требуется сохранять осторожность, внимательность и рассудительность. Не допускается использование инструмента в состоянии усталости, алкогольного или наркотического опьянения. Потеря внимания при работе с электроинструментом может привести к серьезным травмам.
- Требования к одежде. Носите плотноприлегающую одежду, снимите украшения. При наличии длинных волос необходимо надеть защитную сетку или головной убор. Избегайте попадания волос и элементов одежды в движущимися части инструмента. Широкая одежда, украшения или длинные волосы могут быть захвачены движущимися частями инструмента.
- Избегайте случайного включения инструмента. Убедитесь, что переключатель находится в положении OFF (ВЫКЛ.) перед подключением инструмента к сети. Во избежание травмирования запрещено держать пальцы близко к выключателю переносимого или включенного в сеть инструмента
- Используйте защитное оборудование. Обязательно используйте средства защиты глаз. При соответствующих условиях необходимо использовать респиратор, не скользкую защитную обувь, защитную каску, средства защиты органов слуха.

## Использование инструмента и уход за ним

- Запрещено использовать инструмент с неисправным выключателем. Инструмент с неисправным выключателем представляет угрозу безопасности и требует ремонта.
- Все работы по настройке и замене комплектующих, а также помещение инструмента в место хранения должны производиться только после выключения инструмента из электросети. Подобные меры предосторожности уменьшают риск случайного включения инструмента.
- Храните электроинструмент в месте, недоступном для посторонних, особенно детей. К эксплуатации инструмента допускаются только специально обученные лица.
- Соблюдайте осторожность при эксплуатации электроинструмента. Режущий инструмент должен быть заточен и зачищен. Надлежащее техническое обслуживание инструмента с заточенными режущими кромками уменьшают риск защемления инструмента и более удобны в использовании.
- Используйте только соответствующие инструменту комплектующие. Комплектующие, которые подходят одному инструменту, могут создавать угрозу безопасности при их использовании с другим инструментом.

## Описание

Приводные труборезы, моделей НРРС-8 (арт. QG8C) и НРРС-12 (арт. QG12C) предназначены для резки стальных труб диаметром от 2 до 8 дюймов или от 2 1/2 до 12 дюймов под прямым углом. Режущая способность инструмента зависит от величины диаметра режущего диска. Подвод режущего диска к трубе осуществляется при помощи поворотного рычага. Поворотный рычаг подает режущий диск при помощи гидравлического цилиндра и ручного насоса.

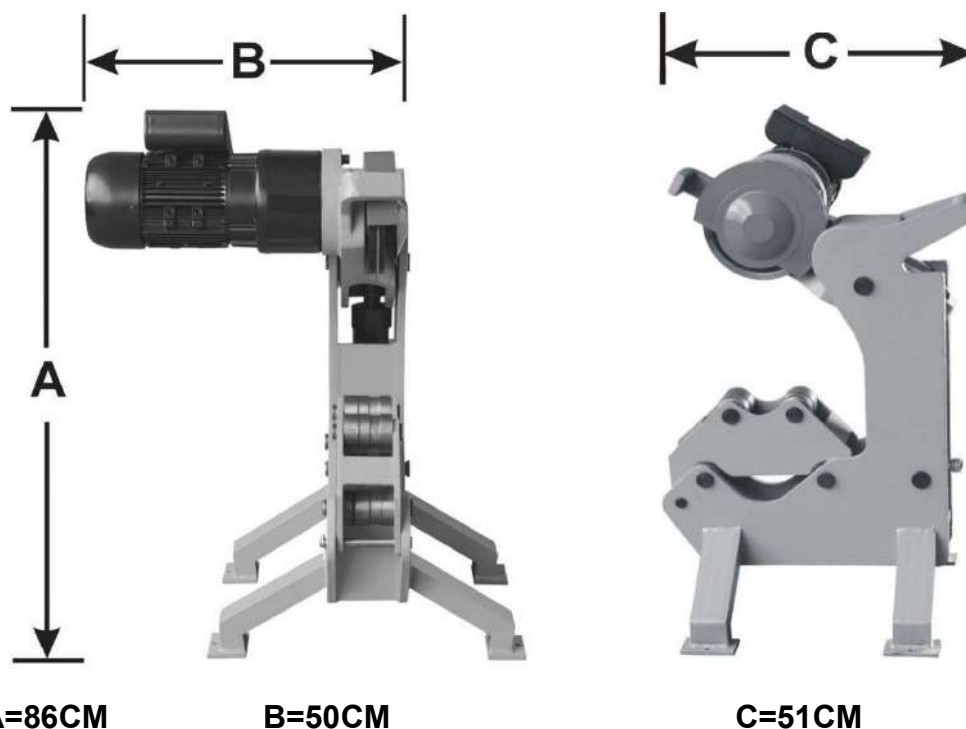
## Технические характеристики

Наименование	НРРС-8	НРРС-12
Двигатель	550 Вт, индукционный	750 Вт, индукционный
Скорость вращения шпинделя	24 об/мин	24 об/мин
Питание	1фаза, 220 вольт 50Гц	1фаза, 220 вольт 50Гц
Макс. толщина трубы для работы со стандартными стальными трубами	8мм	10мм
Минимальный Ø стальной	Наружный диаметр 60мм	Наружный диаметр 73мм

трубы		
Максимальный Ø стальной трубы	Наружный диаметр 219мм	Наружный диаметр 323мм
Габариты	720x630x700мм	720x640x870мм
Масса станка нетто/брутто	65/85кг	120/139кг

### Стандартная комплектация

- Рама станка HPPC-8 (арт. QG8C) или HPPC-12 (арт. QG12C)
- Трубодержатель
- Режущий диск общего назначения



### Проверка трубореза

1. Убедитесь, что электропривод отключен от сети.
2. Осмотрите режущий диск и убедитесь, что он не затуплен, не согнут или не поврежден.
3. Убедитесь, чтобы ролики рамы резака могли свободно вращаться под трубой. Очистите ролики от мусора, трубных отложений и грязи.
4. Убедитесь, что подшипники трубодержателя могут свободно двигаться, а также что на них нет грязи, трубных отложений и мусора.
5. Проверьте уровень жидкости в гидравлическом насосе. Убедитесь, что уровень жидкости достигает отметки FULL (ПОЛОН).
6. Осмотрите шнур питания и штекер на наличие повреждений. Если в штекер были внесены изменения, у него отсутствует заземляющий штырь или поврежден шнур, то не используйте устройство до замены шнура.

### Подготовка рабочего пространства

Рабочее пространство должно иметь следующие параметры:

- Хорошее освещение.
- Отсутствие воспламеняющихся жидкостей, паров или пыли, которые могут

воспламениться.

- Наличие заземленной электрической розетки.
- Свободный путь к электрической розетке, вдоль которого нет каких-либо источников тепла или масла, острых краев или движущихся частей, которые могут повредить электрический шнур.
- Устройство и оператор должны находиться в сухой зоне. Не используйте устройство, стоя в воде.
- Ровная горизонтальная площадка. Не пользуйтесь инструментом на скамье или приподнятой поверхности.

### Использование трубодержателей

Трубодержатели используются для предотвращения повреждения режущего диска. Неправильная поддержка трубы приводит к сокращению срока службы диска. При резке труб диаметром 8 дюймов или более следует использовать дополнительные трубодержатели.

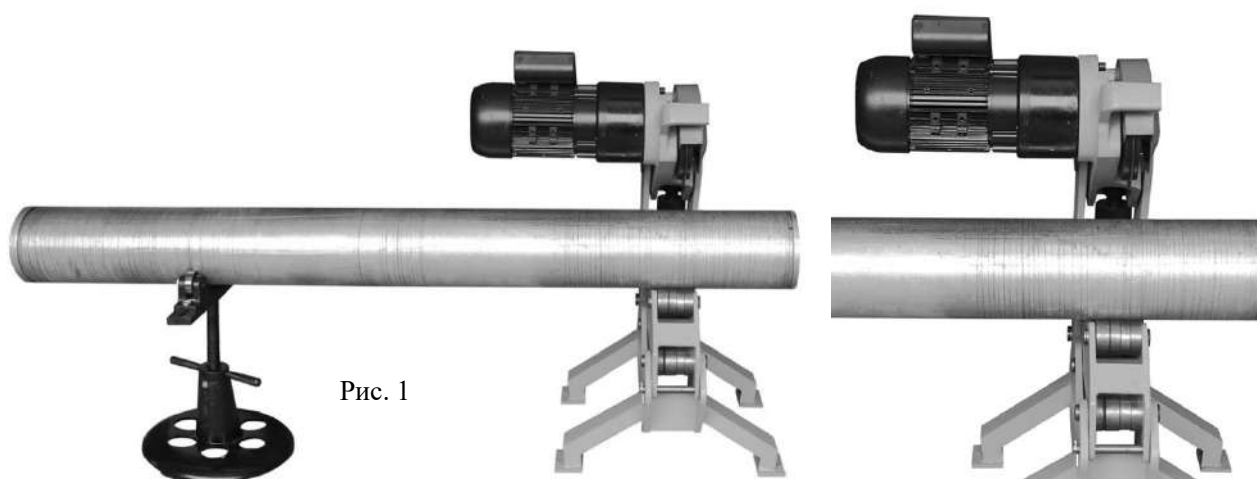


Рис. 1

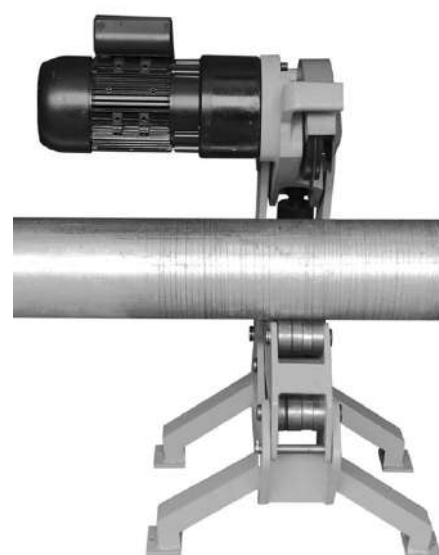


Рис. 2



Рис. 3

1. Как показано на рис. 1, резак и трубодержатели должны быть расположены таким образом, чтобы отрезки труб могли падать вниз после их обработки режущим диском. Защемление режущего диска трубой приведет к повреждению диска.

## Инструкция по эксплуатации

Пальцы и руки следует держать подальше от режущего диска. Не тянитесь через резак или трубы. Руки и ноги следует держать подальше от трубы.

1. Убедитесь, что труба хорошо закреплена трубодержателями и не сможет зажать и повредить режущий диск.



2. Отметьте на трубе места, подлежащие резке (используйте мел или маркер для труб).
3. Разместите трубу отмеченной точкой к режущему диску. Проверьте, чтобы труба была размещена на роликах рамы под прямым углом. Используйте ножной насос для подачи трубы к диску, чтобы избежать смещения направления резки.
4. Займите необходимое рабочее положение за трубой. Затяните клапан сброса давления. Приложите давление к гидравлическому насосу. Продолжайте работать насосом, чтобы продвинуть поворотный рычаг и режущий диск к трубе.
5. После того, как диск вступит в контакт с трубой, выполните дополнительные 2 или 3 хода насоса, включите питание. Труба начнет вращаться, как только войдет в контакт с режущим диском.
6. Сделайте несколько прокачек насосом (от 2 до 3 раз), это поможет «посадить» режущий диск. Позвольте трубе сделать один или два оборота без прокачки насоса.
7. Повторяйте прокачку насоса два-три раза, затем позвольте трубе просто сделать один или два оборота перед повторной работой насосом. Продолжайте этот процесс до тех пор, пока труба не будет полностью разрезана.

**ПРИМЕЧАНИЕ!** Качайте не слишком агрессивно. Это может привести к смещению трубы или повреждению режущего диска. Завершите, по крайней мере, один оборот, прежде чем снова начать работать гидравлическим насосом.

### Замена режущего диска

**Внимание:** При замене режущего диска или проведении других технических работ необходимо отсоединить шнур питания.

1. Снимите защитный кожух диска. (рис. 4)



Рис. 4

2. **Снимите крепежные винты как показано на фото. (рис. 5)**



Рис. 5

3. **Снимите изношенный режущий диск и установите новый. (рис. 6)**



Рис. 6

4. **Снова установите винты, режущий диск должен легко и свободно вращаться в любом направлении. Установите защитный кожух диска.**

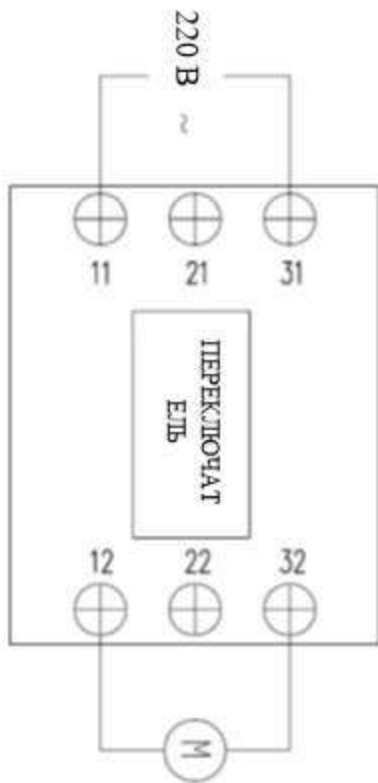
### **Инструкции по техническому обслуживанию**

1. Убедитесь, что ролики рамы резака могут свободно вращаться под трубой. Очистите ролики от мусора, трубных отложений и грязи.
2. Убедитесь, что рабочие части подшипников трубодержателя могут свободно перемещаться, а также не содержат на поверхности грязи, трубных отложений и мусора.
3. Убедитесь, что винты и пружинные шайбы режущего диска хорошо затянуты. Периодически осматривайте их.
4. Проверьте уровень жидкости в гидравлическом насосе.

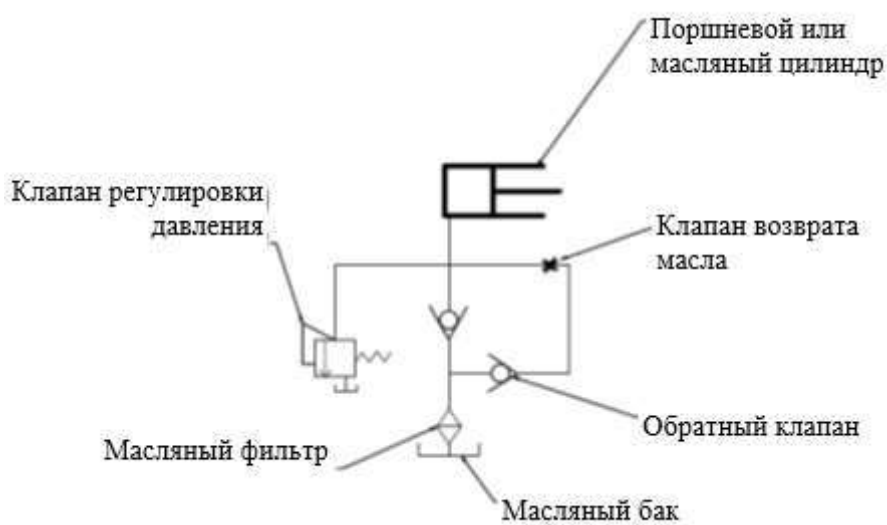
*При замене или добавлении гидравлической жидкости используйте только высококачественное гидравлическое масло.*

### Электрическая схема

Для питания станка используется источник – 1 фаза, 220 вольт 50Гц.



### Гидравлическая схема

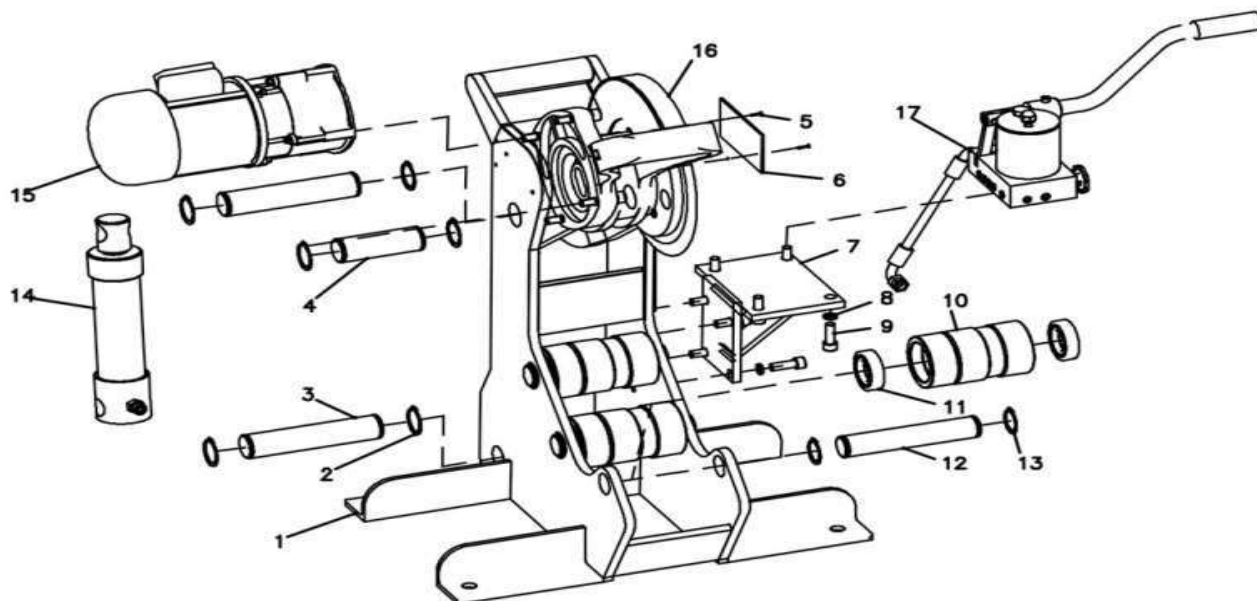




## НРРС-8 (арт. QG8C)

Детализированный чертёж гидравлического приводного труборезного станка (перечень запасных частей)

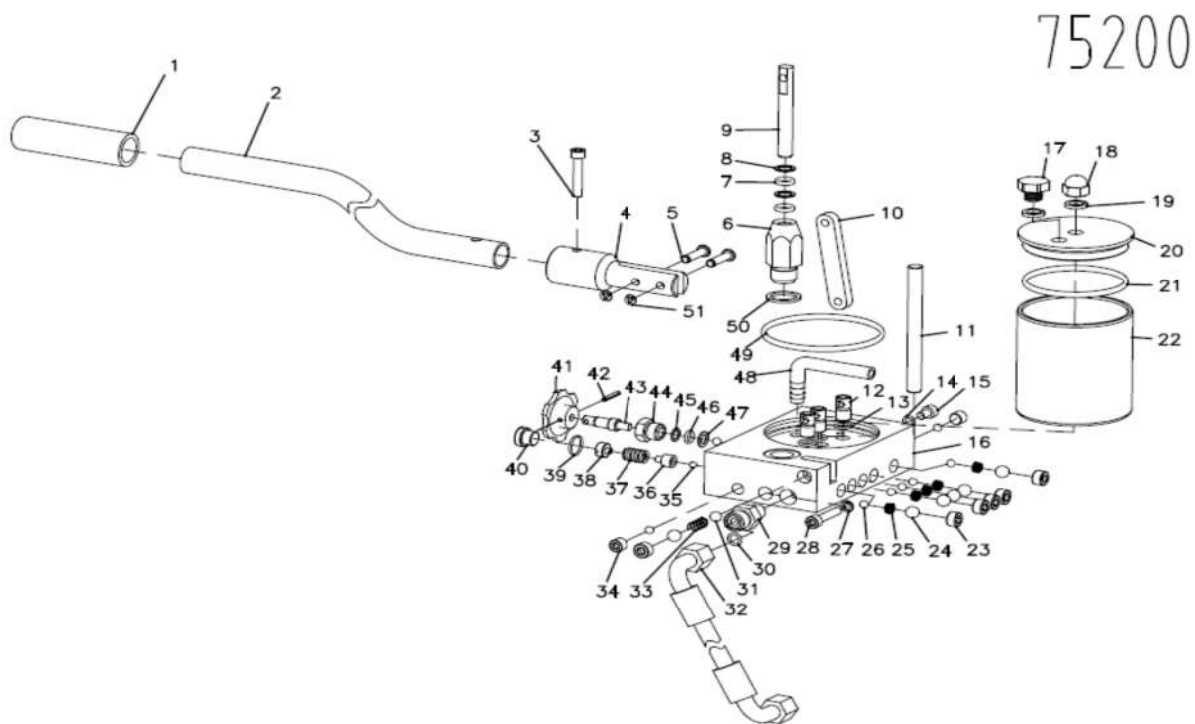
Детали машинного блока Machine Body (109) – 75100



С/Н	Исх. №	Наименование товара	Описание
1	75120	Машинный блок	Каркас
2	02528	Стопорное кольцо вала 28 (6)	Стопорное кольцо
3	75114	Опорный вал I d=28(2)	Штанга
4	75110	Опорный вал	Штанга
5	05020	Заклепка с фирменным знаком VL22×10 (2)	Пистон
6	75122	Заводская табличка трубореза	Номерная табличка
7	75118	Опора насоса	Опора насоса
8	02108	Уплотнительное кольцо 8 (8)	Уплотнитель
9	01455	Винт М8×25 (8)	Винт М8×25 (8)
10	75116	Ролик (3)	Валик
11	03614	Подшипник 6005-2RZ (6)	Опора
12	75112	Ось длинного ролика d=25 (3)	Штифт валика
13	02525	Стопорное кольцо вала 25 (6)	Стопорное кольцо
14	75400	Гидроцилиндр в сборке	Цилиндр в сборке

15	75300	Редуктор в сборке (коробка передач и электродвигатель в сборке)	Коробка передач в сборке с двигателем
16	75600	Рычаг резака в сборке	Рычаг резака в сборке
17	75200	Насос с ручным приводом в сборке 208	Насос в сборке
	71318	Переключатель	

Детали насоса с ручным приводом (208)-75200 Гидронасос (208) -75200



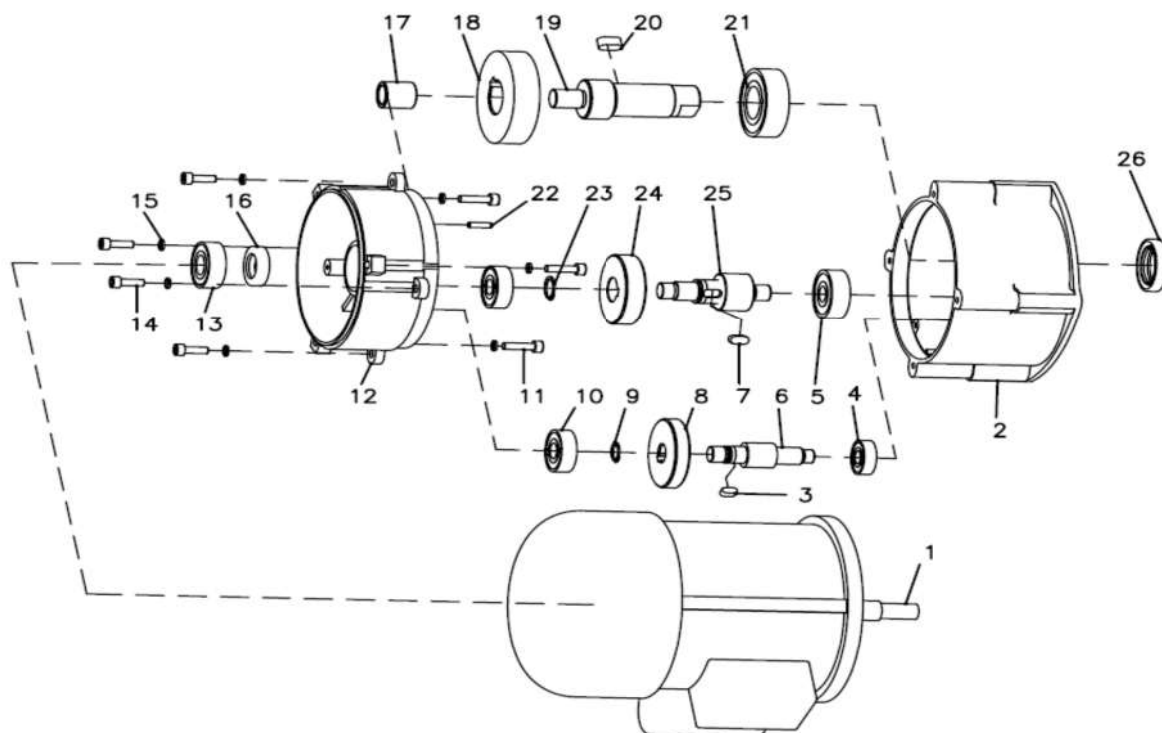
С/Н	Исх. №	Наименование товара	Описание
1	89125.	Комплект рукояток	Ручка
2	66221.	Ручка	Ручка
3	01428.	Винт М6×35	Винт М6×35
4	66217.	Соединительный рычаг	Разъем для ручки
5	66219.	Штифт (2)	Штифт
6	66245.	Корпус поршневого клапана	Поршневой клапан
7	04607.	Обод типа O ORAP10Аф9.8×2.4	O обод
8	04610.	Стопорное кольцо Р10А (10×14×1.25) (2)	Стопорное кольцо
9	66249.	Шток плунжера	Поршневой вал

10	66215.	Распорная штанга (2)	Поддерживающий вал
11	75219.	Соединительная штанга	Соединительный вал
12	75223.	Маслозаборный патрубок	Масловпитывающая труба
13	04510.	Обод типа О 9×1.8(3)	О обод
14	04505.	Обод типа О 5.6×1.8	О обод
15	01421.	Винт М6×10	Винт М6×10
16	75215.	Корпус насоса	Корпус насоса
17	05046.	Вентиляционный люк редуктора М12×1.5	Затычка трубного переходника
18	01885.	Колпачковая гайка М10	Винт М10
19	04724.	Комбинированное уплотнительное кольцо 10 (2)	Уплотнитель (2)
20	75221.	Крышка	Крышка
21	04533.	Обод типа О 65×3.55	О обод
22	75217.	Резервуар для масла	Резервуар для масла
23	66247.	Резьбовая пробка В (6)	Затычка
24	04910.	Стальной шарик 10 (6)	Стальной шарик 10
25	66237.	Пружина В (5)	Пружина
26	04908.	Стальной шарик 6 (8)	Стальной шарик 6

С/Н	Исх. №	Наименование товара	Описание
27	02107.	Пружинная шайба 6	Уплотнитель
28	66223.	Винтовой штифт	Штифт с винтовой нарезкой
29	75213.	Соединительная муфта маслопровода	Разъем для масляного шланга

30	04506.	Обод типа O 7.5×1.8	O обод 7.5×1.8
31	04909.	Стальной шарик 8	Стальной шарик
32	75225.	Маслопровод высокого давления	Высоконапорный шланг
33	75211.	Пружина	Пружина
34	66241.	Резьбовая пробка А (2)	Винтовая пробка
35	04907.	Стальной шарик 5	Стальной шарик
36	66261.	Гнездо стального шарика	Опора стального шарика
37	66259.	Прямоугольная нажимная пружина	Пружина
38	66257.	Нажимной винт	Винт
39	04513.	Обод типа O 7.5×1.8	O обод 11.2*1.8
40	66255.	Винт	Винт
41	66253.	Звездообразная рукоятка	Ручка
42	03005.	Пружинный цилиндрический штифт 3×16	Штифт 3*6
43	66251.	Рычаг возврата масла	Маслоподающий вал
44	66265.	Подставка рычага возврата масла	Опора маслоподающего вала
45	04609.	Стопорное кольцо P8 (8×11×1.25)	Стопорное кольцо
46	04605.	Уплотнительное кольцо типа O ORBP8ф7.8×1.9	O обод
47	66263.	Уплотнительное кольцо из красной меди В	Медный уплотнитель
48	35715.	Труба для масла	Труба для масла
49	04536.	Обод типа O 80×3.55	O обод 80*3.55
50	66243.	Уплотнительное кольцо из красной меди А	Медный уплотнитель
51	03112.	Разъемное стопорное кольцо d4 (2)	Стопорное кольцо

Двигатель и коробка передач (307)-65300  
 Детали редуктора (307)-65300



С/Н	Исх. №	Наименование товара	Описание
1	75930	Электродвигатель	двигатель
2	75323	Корпус коробки передач	Картер коробки передач
3	03306	Плоская шпонка 5×5×10	ключ 5×5×10
4	03601	Подшипник 6000	Опора
5	03605	Подшипник 6301	Опора
6	75325	Зубчатый вал I ступени	1-ый вал шестерни
7	03316	Плоская шпонка 6×6×12	ключ 6×6×12
8	75319	Шестерня высокой скорости	Первичная шестерня
9	02513	Стопорное кольцо вала типа А d=13	Стопорное кольцо

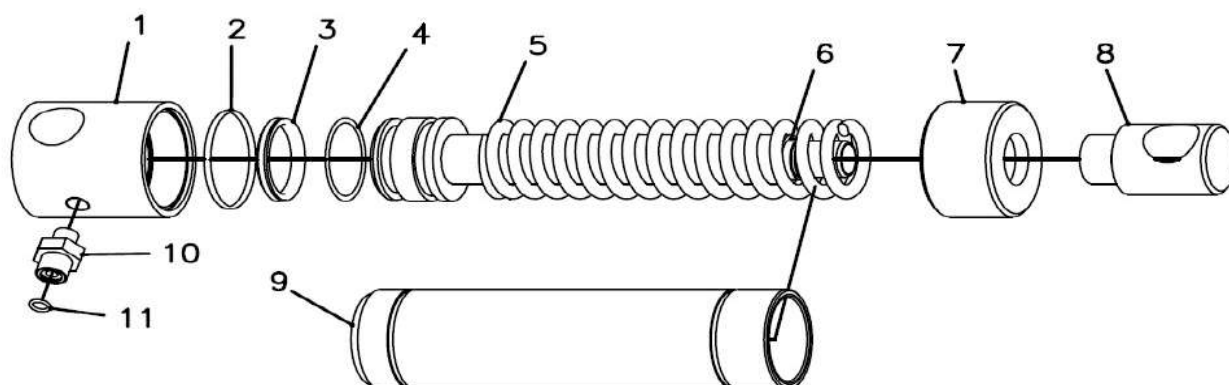
10	03604 .	Подшипник 6201 (2)	Опора
11	01408 .	Болт с цилиндрической головкой с внутренним шестигранником М5*20 (3)	Винт М5*20
12	75311 .	Передняя торцевая крышка электродвигателя	Передняя крышка двигателя
13	03608 .	Подшипник 6202-2RZ	Опора

С/Н	Исх. №	Наименование товара	Описание
14	01406.	Болт с цилиндрической головкой с внутренним шестигранником М5*16 (4)	Винт М5*16
15	02106.	Эластичная прокладка d=5 (7)	Сепаратор
16	04719.	Уплотняющая губа В15×30×7	Пломба
17	05035.	Самосмазывающийся вставной подшипник	Опора
18	75317.	Ведущая шестерня	Ведущая шестерня
19	75315.	Выходной вал	Выходной вал
20	03022.	Плоская шпонка 8×7×16	ключ 8×7×16
21	03615.	Подшипник 6205-RZ	Опора
22	02907.	Пружинный цилиндрический штифт ф4×15 (2)	Штифт ф4*15
23	02518.	Стопорное кольцо вала типа А d=18	Стопорное кольцо
24	75321.	Промежуточная шестерня	Промежуточная шестерня
25	75327.	Зубчатый вал II ступени	2-ой вал шестерни
26	04705.	Уплотняющая губа В25×40×7	Пломба

39775

переключатель

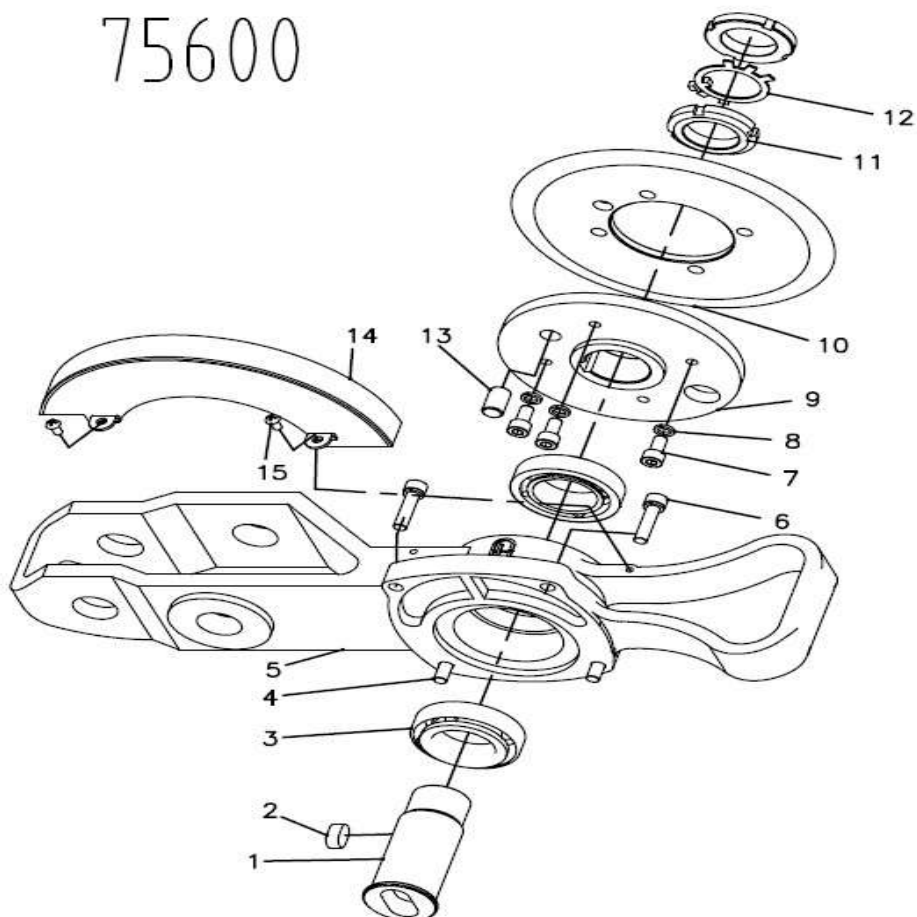
Детали гидроцилиндра (407)-75400 Гидравлический цилиндр (407) -75400



С/Н	Исх. №	Наименование товара	Описание
1	75411	Основание	Корпус цилиндра
2	04543	Уплотнительное кольцо типа O 56×3.55	O обод 56*3.55
3	04720	Уплотнительное кольцо для отверстий типа Y (D50)	Y обод D50
4	04721	Уплотнительное кольцо типа O 50×43.7×1.5	O обод 50*43.7*1.5
5	75417	Пружина сжатия	Пружина сжатия
6	75115	Поршневой шток	Поршневой шток
7	75419	Стальная крышка	Стальное покрытие
8	75421	Гидравлическая затычка	соединитель
9	75413	Корпус цилиндра	Цилиндр
10	75213	Соединительная муфта маслопровода	шланговый соединитель
11	04506	Уплотнительное кольцо типа O 7.5×18	O обод

Детали лапы с режущим элементом (603)-75600 Лапа с режущим элементом (603) -75600

# 75600

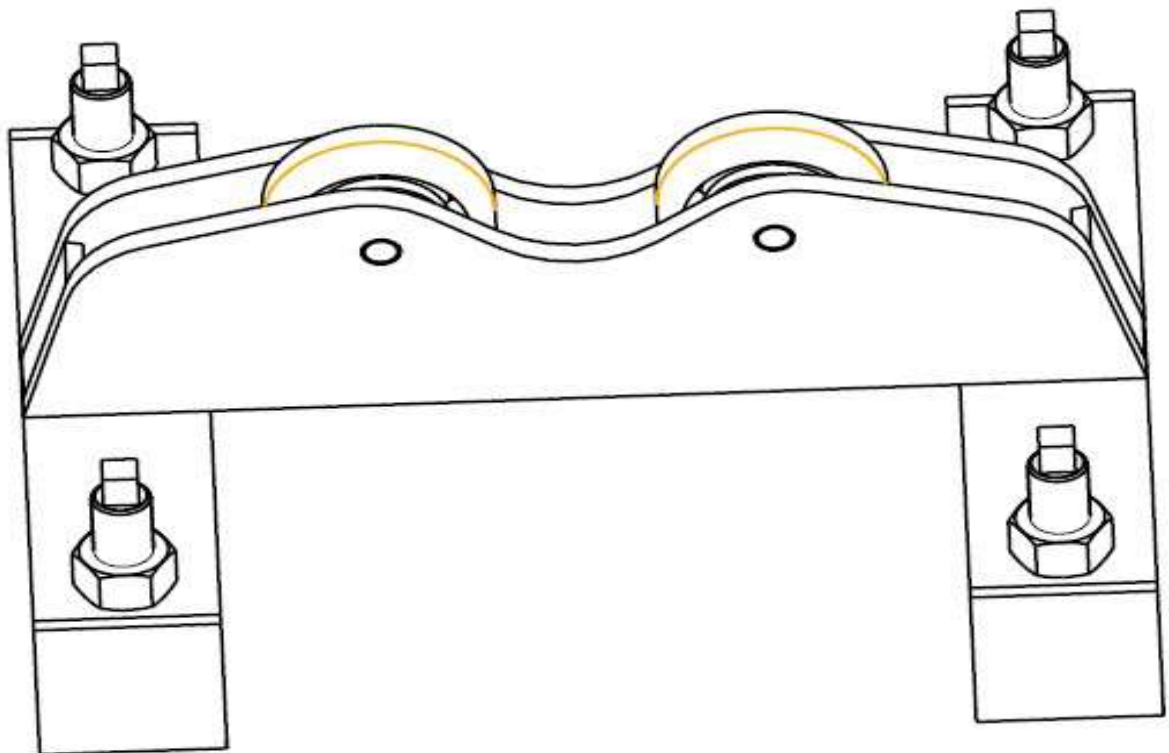


С/Н	Исх. №	Наименование товара	Описание
1	75617	Режущий ножевой вал	Приводной вал
2	03333	Плоская шпонка 12×8×20	Ключ 12×8×20
3	04101	Конический роликовый подшипник	Игольчатый подшипник
4	01464	Винт М8×70	Винт М8×70
5	75618	Лапа с режущим элементом	Поворотный рукав
6	01457	Винт М8×35 (3)	Винт М8×35 (3)
7	01452	Винт М8×16 (4)	Винт М8×16 (4)
8	02108	Уплотнительное кольцо D8 (8)	Сепаратор
9	75613	Подставка режущего элемента	Ступица диска
10	75619	Лезвие режущего элемента	Режущий диск
	75618	Лезвие режущего элемента (закупное)	Режущий диск
11	01892	Круглая гайка М36×1.5 (2)	Контргайка



12	02201	Стопорная шайба 36	Уплотнитель
13	02927	Цилиндрический штифт 13×22	Штифт φ13*22
14	75611	Кожух	Колесный кожух
15	01522	Винт с выпуклой головкой и крестовым шлицем М5×10 (2)	Винт М5×10 (2)

Детали трубореза (657)-75500 Трубодержатель (657) -75500

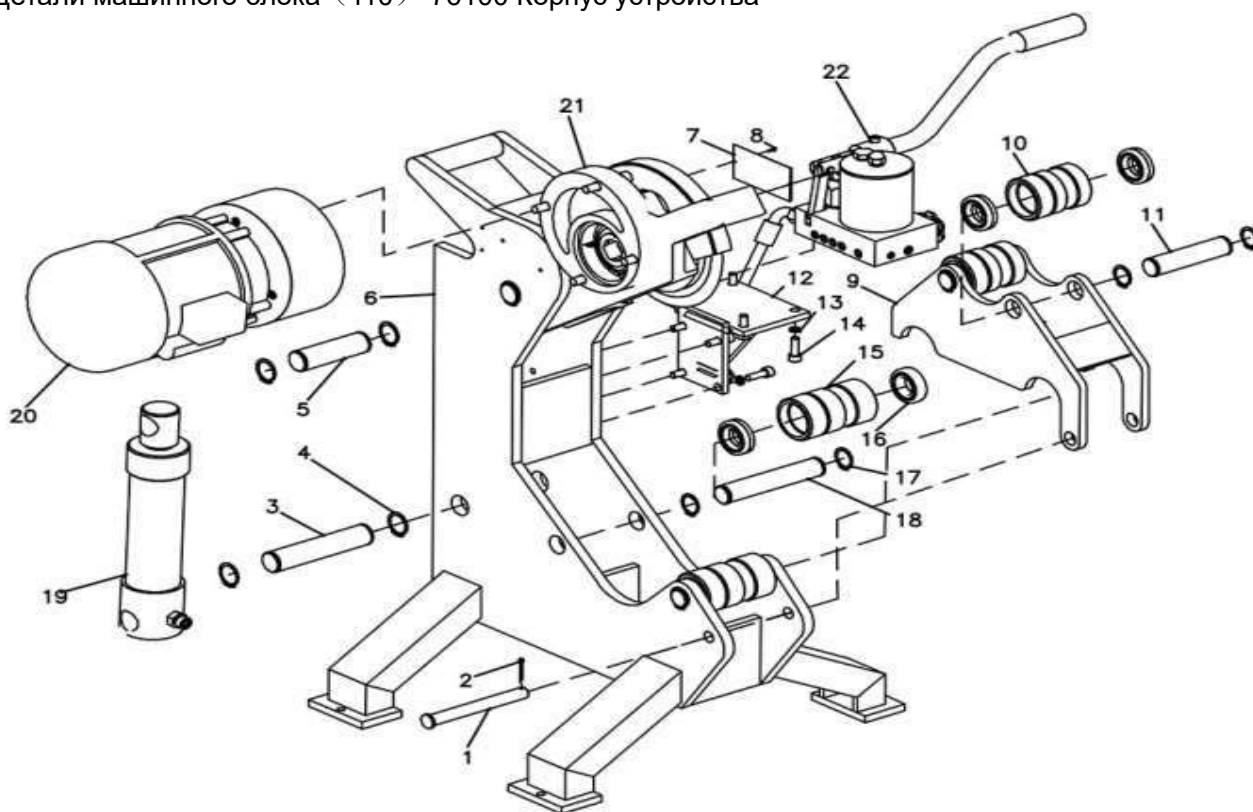


С/Н	Исх. №	Наименование товара	Описание
1	75500	Корпус держателя (внутризаводской артикул 657)	Трубодержатель

**НРРС-12 (арт. QG12C)**

Деталировочный чертёж гидравлического приводного труборезного станка (перечень запасных частей)

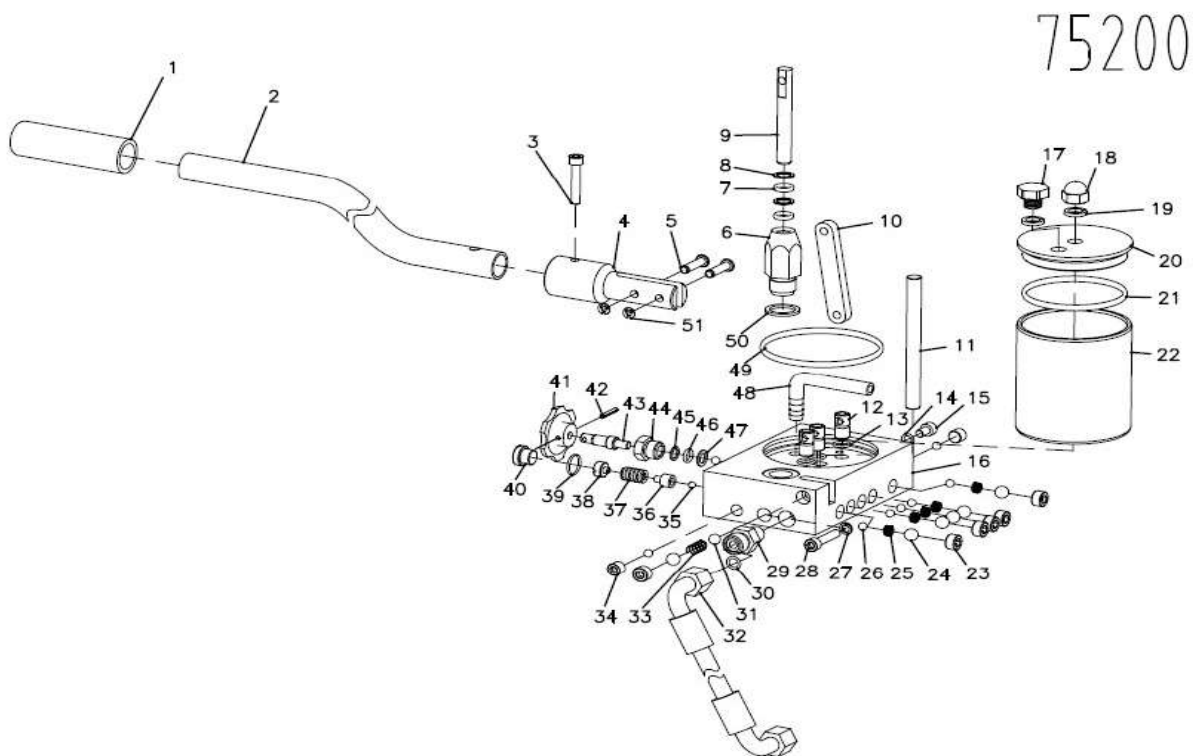
Детали машинного блока (110) -76100 Корпус устройства



С/Н	Исх. №	Наименование товара	Описание
1	76110.	Опорный вал III	Штанга
2	03112.	Разводной штифт 4*32	Зажим 4*32
3	75114.	Опорный вал I d=28 (2)	Штанга d=28
4	02528.	Стопорное кольцо вала типа А 28 (6)	Стопорное кольцо (28)
5	76114.	Опорный вал II d=28	Штифт цилиндра d=28
6	76122.	Машинный блок	Каркас
7	76124.	Заводская табличка трубореза	Номерная табличка
8	05020.	Заклепка 2.5*6 (2)	Пистон
9	76120.	Подставка для малой трубки	Втулка верхнего валика
10	76116.	Короткий ролик	Верхний валик
11	76112.	Ось короткого ролика (2)	Штифт верхнего валика
12	75118.	Опора насоса	Опора насоса
13	02108.	Уплотнительное кольцо 8 (8)	Уплотнитель 8
14	01455.	Винт М8*25 ( 8 )	Винт М8*25 ( 8 )
15	76118.	Длинный ролик (2)	Нижний валик

16	03614.	Подшипник 6005-2RZ (8)	Опора
17	02525.	Стопорное кольцо вала типа А d=25 (8)	Стопорное кольцо d=25
18	75112.	Ось длинного ролика d=25 (2)	Штифт валика d=25
19	75400.	Гидроцилиндр в сборке	Цилиндр в сборке
20	76300.	Детали коробки передач (электродвигатель и шестеренная коробка в сборке)	Коробка передач в сборке с двигателем
21	76600.	Рычаг резака в сборке	Рычаг резака в сборке
22	75201.	Насос с ручным приводом в сборке 208А	Насос в сборке
	75700.	Педальный насос QG12C в сборке	Педальный насос в сборке

Детали насоса с ручным приводом (208А) -75201  
Гидронасос



С/Н	Исх. №	Наименование товара	Описание
1	89125.	Комплект рукояток	Ручка
2	66221.	Ручка	Ручка
3	01428.	Винт М6×35	Винт М6×35

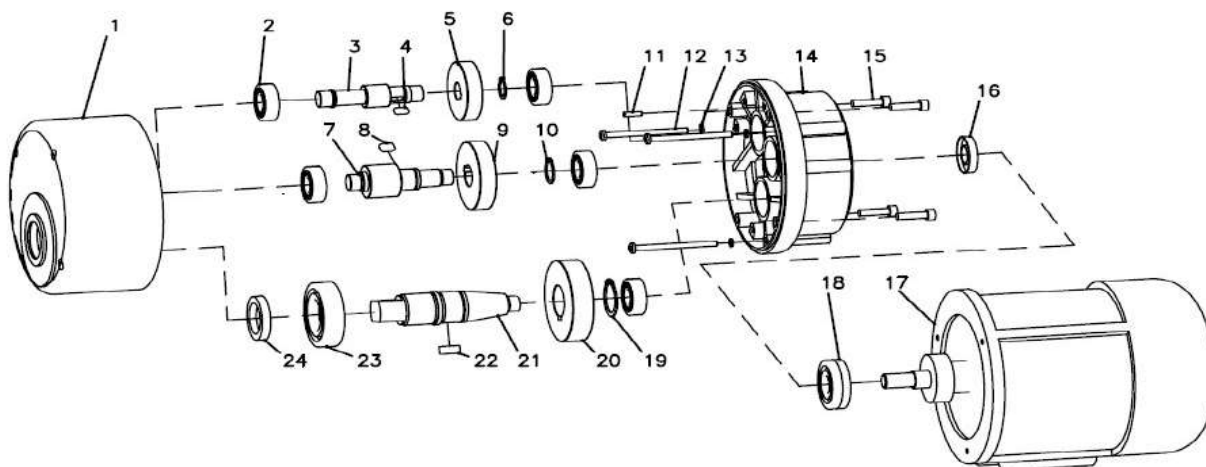
4	66217.	Соединительный рычаг	Разъем для ручки
5	66219.	Штифт (2)	Штифт
6	66245.	Корпус поршневого клапана	Поршневой клапан
7	04607.	Обод типа O ORAP10AФ9.8×2.4	O обод
8	04610.	Стопорное кольцо P10A (10×14×1.25) (2)	Стопорное кольцо
9	66249.	Шток плунжера	Поршневой вал
10	66215.	Распорная штанга (2)	Поддерживающий вал
11	75219.	Соединительная штанга	Соединительный вал
12	75223.	Маслозаборный патрубок	Масловпитывающая труба
13	04510.	Обод типа O 9×1.8(3)	O обод
14	04505.	Обод типа O 5.6×1.8	O обод
15	01421.	Винт M6×10	Винт M6×10
16	75215.	Корпус насоса	Корпус насоса
17	05046.	Вентиляционный люк редуктора M12×1.5	Затычка трубного переходника
18	01885.	Колпачковая гайка M10	Винт M10
19	04724.	Комбинированное уплотнительное кольцо 10 (2)	Уплотнитель (2)
20	75221.	Крышка	Крышка
21	04533.	Обод типа O 65×3.55	O обод
22	75217.	Резервуар для масла	Резервуар для масла
23	66247.	Резьбовая пробка В (6)	Затычка
24	04910.	Стальной шарик 10 (6)	Стальной шарик 10
25	66237.	Пружина В (5)	Пружина
26	04908.	Стальной шарик 6 (8)	Стальной шарик 6

С/Н	Исх. №	Наименование товара	Описание
-----	--------	---------------------	----------

27	02107.	Пружинная шайба 6	Уплотнитель
28	66223.	Винтовой штифт	Штифт с вентовой нарезкой
29	75213.	Соединительная муфта маслопровода	Разъем для масляного шланга
30	04506.	Обод типа O 7.5×1.8	O обод 7.5×1.8
31	04909.	Стальной шарик 8	Стальной шарик
32	75225.	Маслопровод высокого давления	Высоконапорный шланг
33	75211.	Пружина	Пружина
34	66241.	Резьбовая пробка А (2)	Винтовая пробка
35	04907.	Стальной шарик 5	Стальной шарик
36	66261.	Гнездо стального шарика	Опора стального шарика
37	66259.	Прямоугольная нажимная пружина	Пружина
38	66257.	Нажимной винт	Винт
39	04513.	Обод типа O 7.5×1.8	O обод 11.2*1.8
40	66255.	Винт	Винт
41	66253.	Звездообразная рукоятка	Ручка
42	03005.	Пружинный цилиндрический штифт 3×16	Штифт 3*6
43	66251.	Рычаг возврата масла	Маслоподающий вал
44	66265.	Подставка рычага возврата масла	Опора маслоподающего вала
45	04609.	Стопорное кольцо P8 (8×11×1.25)	Стопорное кольцо
46	04605.	Уплотнительное кольцо типа O ORBP8ф7.8×1.9	O обод
47	66263.	Уплотнительное кольцо из красной меди В	Медный уплотнитель
48	35715.	Труба для масла	Труба для масла
49	04536.	Обод типа O 80×3.55	O обод 80*3.55
50	66243.	Уплотнительное кольцо из красной меди А	Медный уплотнитель

51	03112.	Разъемное стопорное кольцо d4 (2)	Стопорное кольцо
----	--------	-----------------------------------	------------------

Детали редуктора (308) Двигатель и коробка передач

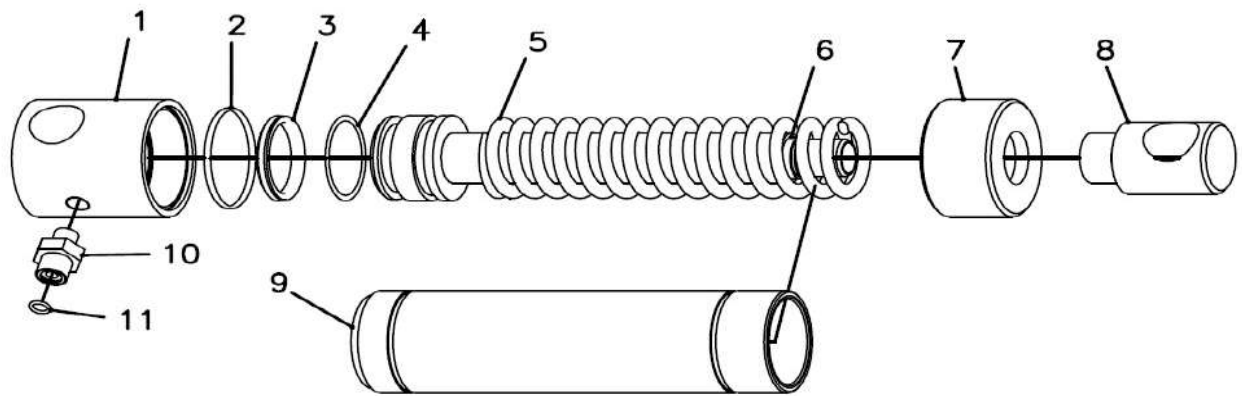


С/Н	Исх. №	Наименование товара	Описание
1	76323.	Корпус редуктора/корпус коробки передач	Картер коробки передач
2	03608.	Подшипник 6202-2RZ (5)	Опора
3	76321.	Зубчатый вал I ступени	1-ый вал шестерни
4	03307.	Плоская шпонка 5×5×12	ключ 5×5×12
5	76319.	Шестерня высокой скорости	Первичная шестерня
6	02516.	Стопорное кольцо вала типа А d=16	Стопорное кольцо d=16
7	76325.	Зубчатый вал II ступени	2-ой вал шестерни
8	03316.	Плоская шпонка 6×6×12	ключ 6×6×12
9	76327.	Промежуточная шестерня	Промежуточная шестерня
10	02520.	Стопорное кольцо вала типа А d=20	Стопорное кольцо d=20
11	02909.	Цилиндрический штифт типа В 4*16	Роликовый штифт 4*16

12	01529.	Винт с выпуклой головкой и крестовым шлицем М5×70 (3)	Винт М5×70
----	--------	---	------------

С/Н	Исх. №	Наименование товара	Описание
13	02106.	Стандартная пружинная шайба d=5 (3)	Сепаратор d=5
14	76311.	Торцевая передняя крышка электродвигателя	Передняя крышка двигателя
15	01426.	Болт с цилиндрической головкой с внутренним шестигранником М6*25 (4)	Винт М6*25 ( 4 )
16	04708.	Уплотняющая губа В30×42×7	Пломба В30*42*7
17	76940.	Электродвигатель	Двигатель
18	03623.	Подшипник 6303-2RZ	Опора
19	02530.	Стопорное кольцо вала типа А d=30	Стопорное кольцо d=30
20	76315.	Ведущая шестерня	Ведущая шестерня
21	76316.	Выходной вал	Выходной вал
22	03323.	Плоская шпонка 8×7×17	ключ 8×7×17
23	03618.	Подшипник 6206-2RZ	Опора
24	04704.	Уплотняющая губа В17×35×7	Пломба В17*35*7
		29775	Переключатель

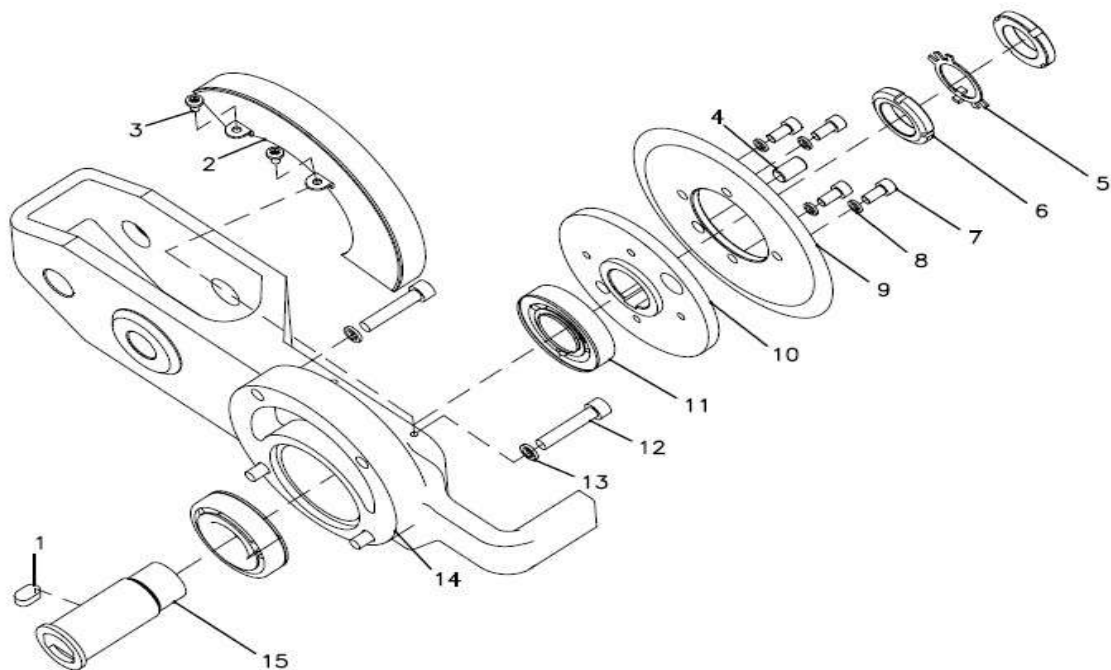
Детали гидроцилиндра (407) -75400 Гидравлический цилиндр



С/Н	Исх. №	Наименование товара	Описание
1	75411.	Основание	Корпус цилиндра
2	04543.	Уплотнительное кольцо типа O 56×3.55	O обод 56*3.55
3	04720.	Уплотнительное кольцо для отверстий типа Y (D50)	Y обод D50
4	04721.	Уплотнительное кольцо типа O 50×43.7×1.5	O обод 50*43.7*1.5
5	75417.	Пружина сжатия	Пружина сжатия
6	75115.	Поршневой шток	Поршневой шток
7	75419.	Стальная крышка	Стальное покрытие
8	75421.	Гидравлическая затычка	соединитель
9	75413.	Корпус цилиндра	Цилиндр
10	75213.	Соединительная муфта маслопровода	шланговый соединитель
11	04506.	Уплотнительное кольцо типа O 7.5×18	O обод

Детали лапы с режущим элементом (604) -76600 Лапа с режущим элементом

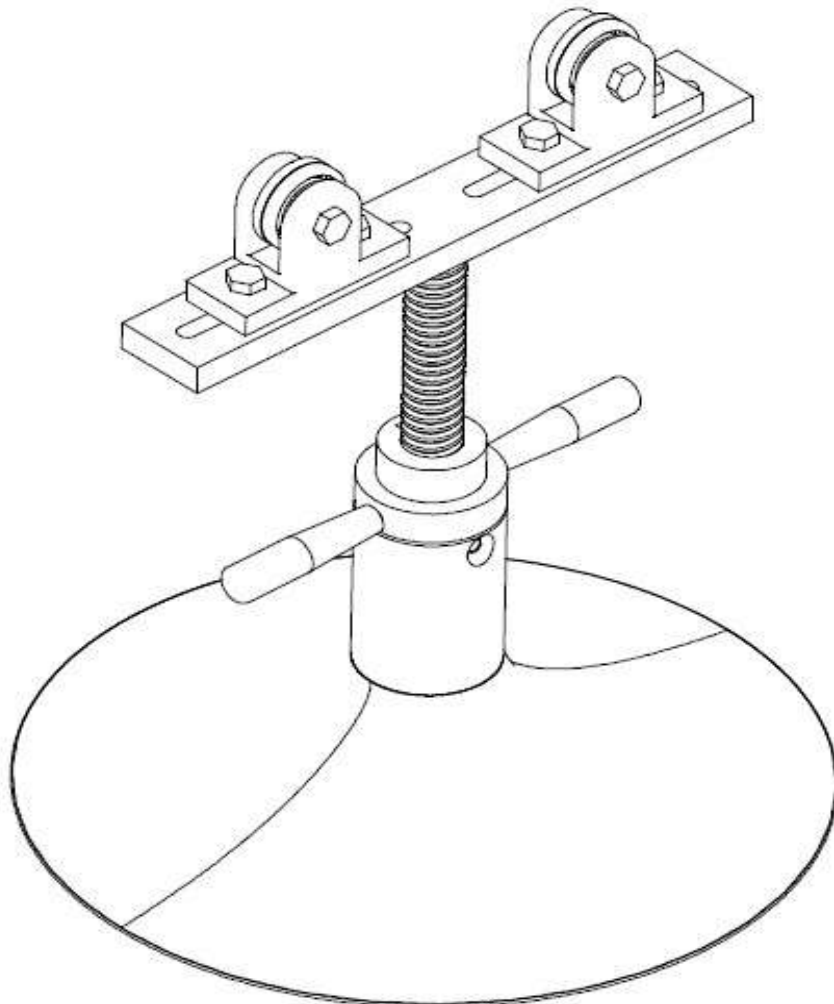




С/Н	Исх. №	Наименование товара	Описание
1	03333.	Плоская шпонка 12×8×20	Ключ 12×8×20
2	76617.	Кожух	Колесный кожух
3	01522.	Винт с выпуклой головкой и крестовым шлицем М5×10 (2)	Винт М5×10 (2)
4	02927.	Цилиндрический штифт 13×22	Штифт ф13*22
5	02201.	Стопорная шайба 36	Уплотнитель 36
6	01892.	Круглая гайка М36×1.5 (2)	Контргайка
7	01452.	Винт М8×16 (4)	Винт М8×16 (4)
8	02108.	Уплотнительное кольцо М8	Сепаратор
9	75619.	Лезвие режущего элемента	Режущий диск
	75618.	Лезвие режущего элемента (закупное)	Режущий диск
10	75613.	Подставка режущего элемента	Ступица диска
11	04102.	Конический роликовый подшипник 30208 (2)	Игольчатый подшипник
12	01489.	Болт с цилиндрической головкой с внутренним шестигранником М10×50	Винт М10×50
13	02109.	Уплотнительное кольцо М10 (4)	Сепаратор

14	76615.	Лапа с режущим элементом	Поворотный рукав
15	76611.	Режущий ножевой вал	Приводной вал

Держатель (658) --65500 Трубодержатель



С/Н	Исх. №	Наименование товара	Описание
1	65500	Держатель 1105 (внутризаводской артикул 658)	Трубодержатель