



# ИНСТРУКЦИЯ ПО ЭКСПЛУАТАЦИИ



**Станок для заточки сверл**

**Модель: DG-20G**

# СОДЕРЖАНИЕ

ОСНОВНОЕ НАЗНАЧЕНИЕ И ХАРАКТЕРИСТИКИ .....	4
ЭКСПЛУАТАЦИЯ.....	6
ЧИСТКА И ТЕХНИЧЕСКОЕ ОБСЛУЖИВАНИЕ .....	9
Электросхема станка .....	10

## **ПОМНИТЕ!**

1. При пользовании электрическими инструментами, станками или оборудованием во всех случаях необходимо соблюдать основные меры безопасности с целью снижения риска пожара, поражения электрическим током и механических травм.
2. Содержите рабочую зону в чистоте. Беспорядок в рабочей зоне приводит к травмам.
3. Обращайте внимание на условия в рабочей зоне. Не пользуйтесь станками или электроинструментами в местах с высокой влажностью, сыростью, плохим освещением. Не допускайте попадания оборудования под дождь, обеспечьте хорошее освещение рабочей зоны. Не пользуйтесь электроинструментами в присутствии горючих газов и жидкостей.
4. Не допускайте детей в рабочую зону.
5. Остерегайтесь поражения электрическим током. Не допускайте контакта тела с заземленными поверхностями: трубами, радиаторами, кухонными плитами, корпусами холодильников.
6. Будьте внимательны. Не работайте уставшим.
7. Не работайте с изделием, если находитесь под действием алкоголя или лекарственных средств. Прочитайте предупреждающие отметки на предписывающих знаках, чтобы определить, не нарушены ли Ваши способности к оценке или реакция.
8. Не носите неплотно прилегающую одежду, а также ювелирные изделия: они могут быть захвачены подвижными частями оборудования.
9. Если у вас длинные волосы, носите закрепляющую сетку. Используйте средства защиты зрения и слуха.
10. Сохраняйте устойчивое положение и равновесие во время работы.
11. Не вытягивайтесь над работающим станком или поперек него.

### **Перед началом работы**

1. Следите за тем, чтобы в то время, когда станок не используется, а также перед его подключением к электросети выключатель станка находится в положении «ВЫКЛ.».
2. Не пытайтесь использовать неподходящие комплектующие в попытке превысить установленную производительность станка. Комплектующие, разрешенные к применению, можно заказать у дилера или изготовителя станка.
3. Прежде чем пользоваться каким-либо станком, проверьте его на наличие поврежденных деталей. Все детали, которые выглядят поврежденными, следует тщательно проверить, чтобы определить, будут ли они работать надлежащим образом и выполнять свои функции по назначению.
4. Проверьте центрирование и закрепление всех движущихся частей, убедитесь в отсутствии сломанных деталей и крепежных приспособлений, а также любых других состояний, способных нарушить нормальную работу. Все поврежденные детали необходимо полностью отремонтировать или заменять; эти работы должны выполняться квалифицированными специалистами.
5. Не пользуйтесь станком, если какой-либо переключатель не включается или не выключается надлежащим образом.

## ОСНОВНОЕ НАЗНАЧЕНИЕ И ХАРАКТЕРИСТИКИ

1. Станок STALEX DG-20G может использоваться для заточки передней режущей кромки сверл, их заднего угла и угла при вершине; имеются также возможности контроля произвольной центральной точки вместо центрального сверла, простого выхода стружки, несложной работы со сверлом.
2. Станок можно непосредственно оснастить алмазным точильным кругом с точной настройкой угла и длительным сроком службы.
3. Мощный двигатель постоянного тока с электрическим управлением: стабильная частота, высокая мощность и длительный срок службы.

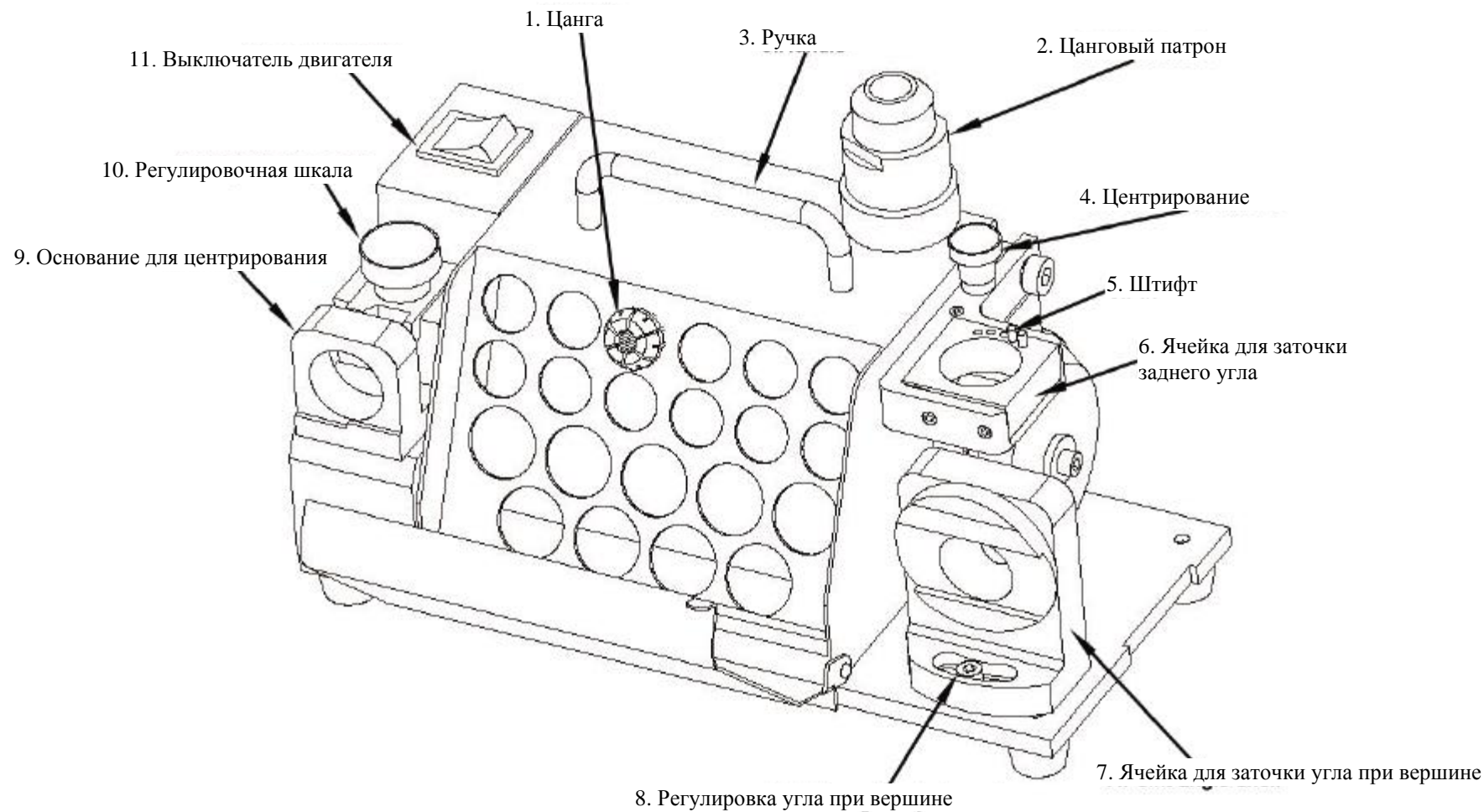
### МАТЕРИАЛ КРУГА

1. Точильный круг из кубического нитрида бора подходит для заточки инструментов из быстрорежущей стали (HSS).
2. Точильный круг из синтетического алмаза подходит для заточки инструментов из твердых сплавов.

### ТЕХНИЧЕСКИЕ ПАРАМЕТРЫ

Модель: DG-20G	Двигатель / скорость: 120 Вт / 4400 об/мин
Угол при вершине: 100° (95°) -135°	Диапазон заточки: Ø3- Ø20 мм
Электропитание: 230 В, 50 Гц	
Вес: 11 кг	Размеры: 34×18×20 см

Стандартное оборудование	Точильный круг:	<input type="checkbox"/> Кубический нитрид бора (для быстрорежущей стали) × 1 шт. <input type="checkbox"/> Спеченный алмаз (для твердых сплавов) × 1 шт.
	Цанги ER20, 11 шт.: Ø3- Ø13	
	Цанги ER25, 7 шт.: Ø14- Ø20	
	Цанговый патрон (ER20) × 1 шт. Цанговый патрон (ER25) × 1 шт.	
	Электрический провод: 1 шт. Шестигранные гаечные ключи: 2 шт. (2,5 мм, 4 мм)	
Дополнительное оборудование	Точильный круг: кубический нитрид бора (для быстрорежущей стали)	
	Точильный круг: синтетический алмаз (для твердосплавных резцов)	
	Цанга ER20: Ø2,5, Ø3,5, Ø4,5, Ø5,5	



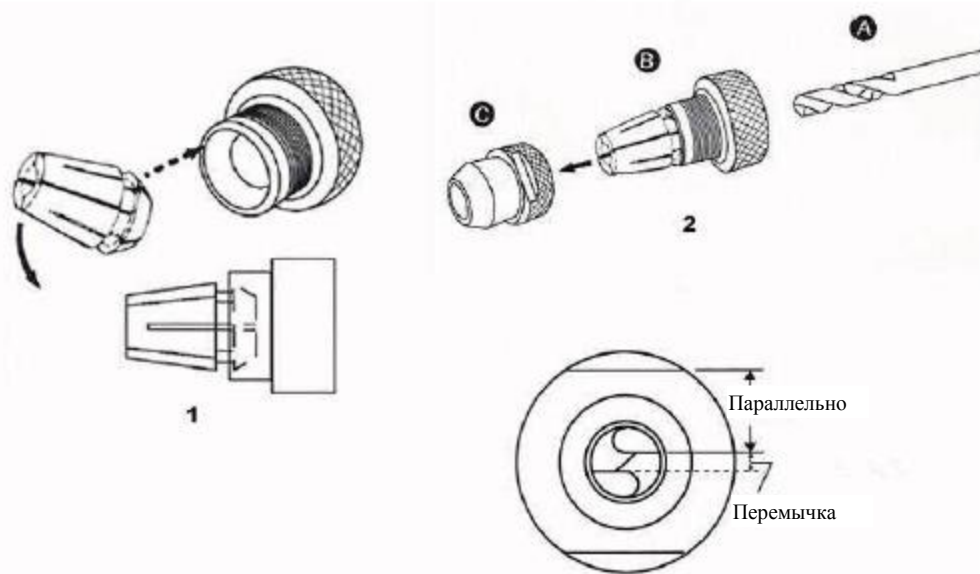
# ЭКСПЛУАТАЦИЯ

## А. Установка сверла в цанговый патрон ER

\*При установке сверла в цанговый патрон выполняйте шаги 1, 2 (без затяжки).

1. Определите диаметр сверла, затем выберите соответствующую цангу и цанговый патрон.
2. Вставьте цангу в цанговый патрон под углом 45° и слегка затяните гайку.
3. Вставьте сверло в цанговый патрон и гайки, чтобы они выступали примерно на 35 мм из цангового патрона, но не затягивайте сверло слишком туго.

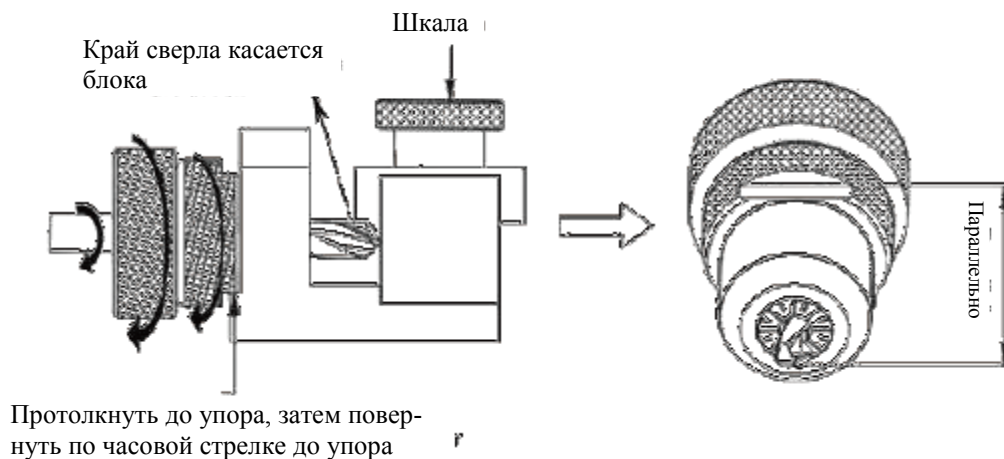
❖ **Не затягивайте зажимную гайку с цанговым патроном полностью: сохраняйте возможность регулировки сверла.**



## В. Центрирование сверла

1. Установите кольцевую шкалу в исходное положение: поверните кольцо по часовой стрелке до упора, затем – против часовой стрелки до числа, соответствующего размеру сверла (согласно первому шагу).
2. Вставьте комплект цангового патрона в ячейку регулировки перемычки. Затем плотно присоедините его. Для этого поверните по часовой стрелке до упора.
3. Вставьте сверло до упора и поверните его по часовой стрелке до упора.
4. Поверните комплект цангового патрона по часовой стрелке до упора и затяните его.
5. Поверните комплект цангового патрона немного против часовой стрелки и аккуратно вытяните его.

❖ **Прежде чем начинать работу по заточке, убедитесь, что режущая кромка сверла расположена параллельно пазу зажимной гайки. Если это не так, отрегулируйте положение сверла заново.**



**Внимание:** Если режущая кромка опущена, то необходимо увеличить настройку шкалы ячейки регулировки перемычки. Если режущая кромка поднята, то следует уменьшить настройку этой шкалы.

Когда рабочая длина сверла уменьшается, толщина перемычки сверла увеличивается. Поэтому, для одного и того же диаметра сверла, чем короче сверло, тем больше требуется увеличивать настройку шкалы ячейки регулировки перемычки.

### С. Заточка угла при вершине

Поверните выключатель в положение «включено», дождитесь стабилизации вращения двигателя (примерно 10 секунд) и поместите комплект цангового патрона в ячейки заточки угла при вершине.

Паз зажимной гайки должен быть совмещен с двумя штифтами точильной ячейки. Аккуратно вставьте сверло в точильную ячейку настолько, чтобы достичь точильного круга.

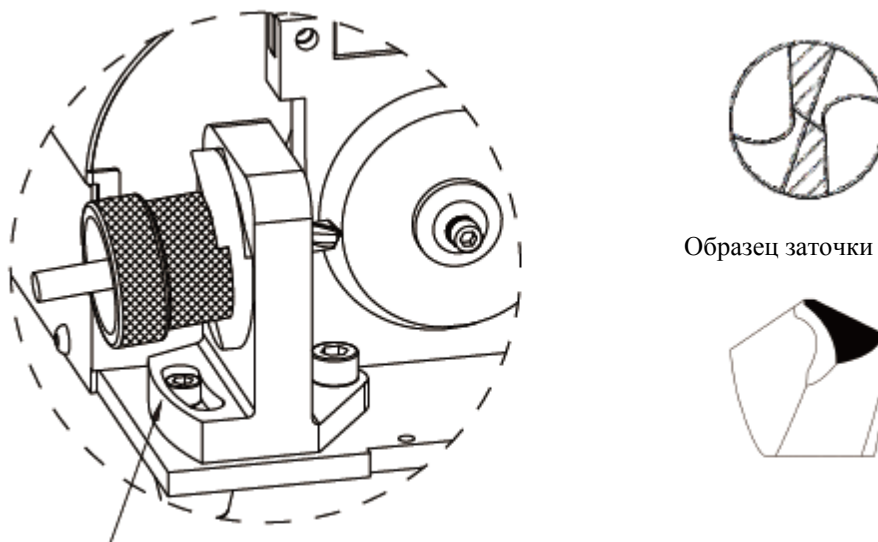
Выполните заточку сверла, перемещая его влево и вправо, пока не исчезнет звук заточки.

Затем поверните на другую сторону и выполните заточку сверла точно так же.

\* Размер заточки сверла составляет от 3 до 20 мм.

\* Угол при вершине сверла составляет от  $95^\circ$  до  $135^\circ$ .

\* Во время заточки не удерживайте хвостовик сверла: это снизит точность.



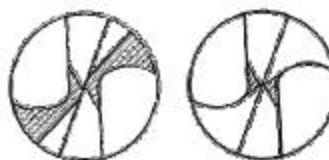
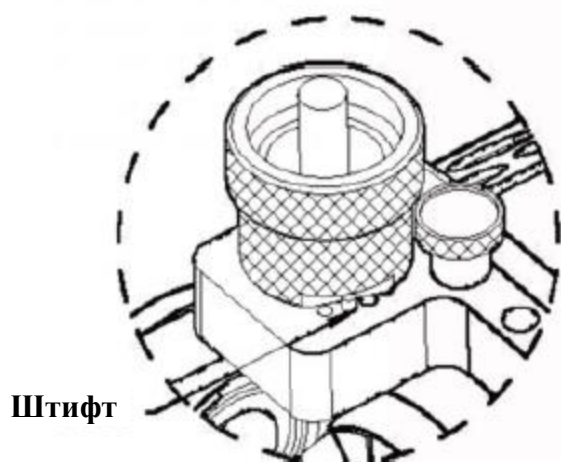
Угол при вершине можно регулировать от  $95^\circ$  до  $135^\circ$

### D. Точечная заточка с разделением

Поместите комплект цангового патрона в ячейку точечного разделения. Паз зажимной гайки должен быть совмещен со штифтом точильной ячейки. Аккуратно вставьте сверло в точильную ячейку настолько, чтобы достичь точильного круга. Выполните заточку сверла, перемещая его влево и вправо, пока не исчезнет звук заточки. Верните сверло обратно к центру

штифта, извлеките, затем поверните на другую сторону и выполните заточку сверла точно так же.

**Указание:** Поверхность заднего угла регулируется путем извлечения штифта и переноса в другие отверстия.



Образец заточки



Четыре типа поверхности заднего угла



## ЧИСТКА И ТЕХНИЧЕСКОЕ ОБСЛУЖИВАНИЕ

Перед использованием и после использования выполните чистку всего устройства, особенно отверстий, с помощью продувочного пистолета.

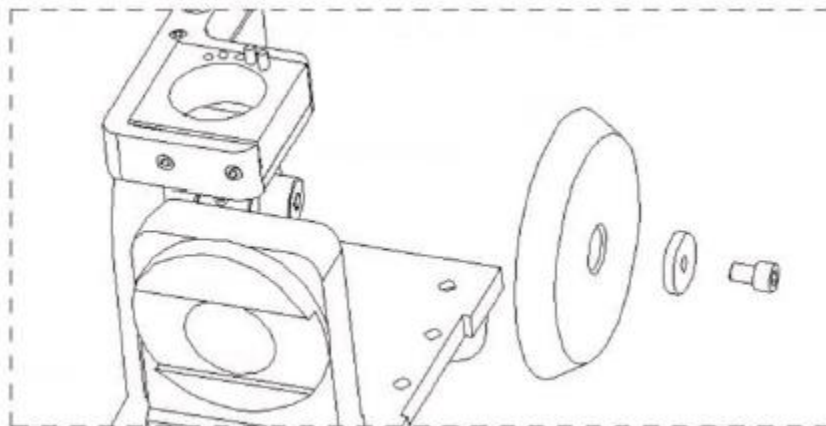
### ЗАМЕНА ТОЧИЛЬНОГО КРУГА

#### А. Открыть кожух точильного круга



1. В целях безопасности убедитесь, что силовой провод отключен.
2. Используя 4-мм шестигранный гаечный ключ, ослабьте винт и откройте кожух.

#### В. Извлечь точильный круг



1. Очистите станок щеткой, затем протрите поверхности сухой тканью.
2. Если станок только что использовался, выждите по окончании заточки три минуты, чтобы температура станка снизилась.
3. Удерживая точильный круг левой рукой, правой рукой ослабьте винт, повернув его против часовой стрелки с помощью 4-мм шестигранного гаечного ключа.
4. Извлеките алмазный точильный круг из станка.
5. Установите новый точильный круг.
6. Поместите точильный круг на главную ось двигателя, затяните винт и установите на место кожух круга. На этом операция завершается.

**Внимание!** Главная ось двигателя очень точная. Неаккуратная работа с ней может привести к повреждениям, так как нарушится положение точильного круга.

## Электросхема станка

