

**ЛЕНТОЧНАЯ ПИЛА ДЛЯ РЕЗКИ МЕТАЛЛА  
МОДЕЛЬ SBS250B**

**РУКОВОДСТВО ПОЛЬЗОВАТЕЛЯ И  
ИНСТРУКЦИИ ПО ЭКСПЛУАТАЦИИ**

## Оглавление

I. Область применения и характеристики пильной установки.....	4
II. Основные технические характеристики.....	5
III. Схема основных конструкций.....	5
IV. Система привода.....	6
V. Смазочная система.....	7
VI. Система охлаждения и удаления стружки.....	7
VII. Упаковка, транспортировка, установка и ввод в эксплуатацию пильной установки.....	8
VIII. Эксплуатация и инструкции для пильной установки.....	9
IX. Защитные устройства.....	10
X. Поиск и устранение неисправностей.....	11
XI. Принципиальная электрическая схема и перечень компонентов.....	13
XII. Гидравлическая схема и перечень гидравлических частей.....	15

## Примечания

1. При обнаружении пользователями повреждения изделия из-за упаковки или если приложения не соответствуют перечисленным в упаковочной ведомости и т.д. при открытии ящиков при условии соблюдения правил транспортировки в кузове машины и правил хранения, необходимо немедленно связаться с представителями главной конторы завода.
2. Перед установкой и использованием ознакомиться с соответствующим содержанием инструкций по эксплуатации. При возникновении каких-либо вопросов, необходимо связаться с представителями нашего завода.
3. Перед проверкой и эксплуатацией данную пыльную установку следует установить в окружающей среде без каких-либо колебаний и загрязнения.
4. Данная установка должна быть соответствующим образом заземлена.
5. Перед использованием следует залить около 40л гидравлического масла №46 в резервуар для масла.
6. Перед использованием в водяной бак также следует наполнить на три четверти охлаждающей жидкостью.

## **I. Область применения и характеристики пильной установки**



Режущие биметаллические полотна служат в качестве режущего инструмента для данной модели и обладают способностью разрезать материал из сплава на основе железа круглой формы, квадратной формы и профилированный материал, а также материал для труб, любой материал характеристики которого меньше чем твердость HRC35, а также для обработки заготовок под углом  $90^\circ$  ( $0^\circ$ ) и/или другого требуемого угла наклона. Обладая высокой эффективностью и безупречным качеством резки, а также ввиду легкости в эксплуатации, пильная установка, как правило, применяется для механического оборудования, автомобилей, сельскохозяйственных и рудных механизмов, подшипников, мостов и судов, все эти отрасли промышленности являются массовыми в производстве.

Конструкции этой пильной установки действительно несложные, но в то же время являются инновационными и сочетают в себе широкий спектр эксплуатационных качеств, следовательно, более гибкие в применении. Рама пилы, установлена в подшипниковых опорах в поворотном столе, с помощью шарниров опорного вала может легко опускаться и подниматься, вдобавок, опорное сиденье также может поворачиваться на  $60$  градусов вокруг своего центра вращения, что обеспечивает довольно простую резку некоторых требуемых наклонных угловых прокатов.

Гидравлические зажимные инструменты используются в этой пильной установке для ослабления и зажима материала, а опора цилиндра может обеспечивать бесступенчатое регулирование скорости подачи для резания, так что она выполняет функцию защиты, а также увеличивает срок службы полотна пилы.

Установка оснащена двухскоростным двигателем, работающим на низкой и высокой скорости, поэтому она имеет широкое применение и может отвечать требованиям для различных материалов и поперечных разрезов.

## II. Основные технические характеристики

Режущая способность	 250 мм
	 280x230 мм
Размеры пильного полотна	2750×27×0,9 мм
Скорость пильного полотна	48/72 м/мин.
Напряжение/частота/фаза	380В/50Гц/3Ф
Главный двигатель	Мощность 0,85/1,1 кВт
	Число оборотов 930/1400 об/мин.
Возможность поворота станка	поворот в обе стороны -45°, 0°, +45°, +60°
Габаритные размеры пильной установки	1500×900×1300 мм
Масса	450 кг

\*Основное применение консольных станков – работа с полыми профилями. При работе со сплошными заготовками – макс. возможный размер приблизительно в 20% меньше чем макс. размер реза станка +30% (при этом – материалом заготовки, должна быть сталь, ничего специфического). Для работы с материалами, не входящих в группу углеродистые стали (такие как легированные стали, нержавеющей стали, титан и прочее) необходимо проконсультироваться с сотрудниками компании-продавца.

## III. Схема основных конструкций

Пильная установка состоит из различных частей, таких как, станина, опорное сиденье (поворотный стол), зажимной инструмент (тиски), указатель длины, натяжитель полотна пилы, рама пилы (приводная система), гидравлический цилиндр, система охлаждения и т.д.

### №1. Станина

Станина имеет форму коробки с материалом для сварки листов, внутри которой установлены охлаждающие и гидравлические устройства, а в основании имеются 4 отверстия под винты для крепления установки.

### №2. Опорное сиденье (поворотный стол)

Основной целью опорного сиденья является поддержка рамы пилы, которая может перемещаться вверх и вниз, а также поворачиваться по горизонтали, поднимая полотно пилы таким образом, чтобы обеспечить резку по нисходящей и по наклонной плоскости.

### №3. Зажимной инструмент

Другое название зажимного инструмента - это тиски, и его конструкция состоит из нижнего основания и движущихся частей (верхняя часть тисков) и т.д., а гидравлическое цилиндрическое устройство предназначено для управления движущимися тисками для затягивания или ослабления обрабатываемых материалов.

### № 4. Зажимное устройство для полотна пилы

Зажимное устройство можно отрегулировать так, чтобы полотно пилы могло отвечать требованиям резки и ослабления для замены полотна пилы.

### №5. Рама пилы

Рама пилы - это совмещенные части, соединяющие основной двигатель, тормозную коробку червячной шестерни, ведущие колеса, ведомые колеса, раму полотна и полотно и т.д., для формирования приводной системы для установки, чтобы выполнять резку полотном пилы.

#### №6. Указатель длины

Указатель длины оснащен шкалой и может определять размер материалов для непосредственной резки на основании требований к материалам.

#### №7. Подъемное цилиндрическое устройство

С одной стороны, цилиндрическое устройство выполняет два вида функций по пути, управляемом электромагнитным клапаном, а именно: электромагнитный клапан поднимает полотно пилы и удерживает его, с другой стороны, обеспечивает резку книзу посредством электромагнитного реверсивного клапана и одновременно регулирует скорость подачи с помощью однонаправленного клапана регулировки скорости.

#### № 8. Гидравлическая система

Гидравлическая система состоит из двигателя, масляного насоса, электромагнитного клапана изменения направления, регулирующего клапана передачи, цилиндра, масляного резервуара и масляных трубок и т.д. (Подробную информацию см. на схеме гидравлической системы)

#### № 9. Система охлаждения

Система охлаждения состоит из насоса, водяного резервуара, масляной трубы и клапана и т.д., где эмульгационное масло применяется для охладителя и играет роль смазки и охладителя во время периодов резки.

### IV. Система привода

**Система привода состоит из основных приводных, гидравлических и электрических систем, в общей сложности, из трех частей.**

4.1 Основная система привода пильной установки состоит из двигателя, червячного редуктора, ведущего колеса, ведомого колеса, резной рамы (направляющего зажима полотна пилы) и полотна пилы и т.д. Пильное полотно может непрерывно работать на основе этой приводной системы.

Подшипники, используемые в разных частях пильной установки, указаны в таблице 1.

Перечень движущихся частей подшипника

Таблица 1

Элемент	Тип	Спецификация	Кол-во
Ведущее колесо	32008	40x68x19	2
Ведомое колесо	6205-2RS	25x52x15	2
Направляющее колесо резной рамы	607-2RS 6000-2RS	7x19x6 10x26x8	4 2
Опорное сиденье	32008	40x68x19	2

4.2. Основная функция гидравлической системы пильной установки заключается в том, чтобы контролировать спуск полотна пилы вниз (резка при подаче), поднятие (резка в обратном направлении) и зажим тисков, а также их ослабление. Эти три вида функций работают независимо, гидравлическая система подает масло под давлением для указанных устройств, обеспечивая их функционирование, давление гидравлической системы составляет 2,6 Мпа. Когда рама опускается. Необходимая скорость может быть достигнута путем поворота «клапана регулировки скорости», т.е. за счет плавного регулирования скорости.

4.3 Электрическая система состоит из основного двигателя, гидравлического двигателя, охлаждающего двигателя, ограничительного выключателя, местной коробки, блока управления и электрических компонентов и т.д. (Подробную информацию см. на схеме электрической системы)

4.3.1 Устройства управления запуском и остановкой: для каждой движущейся части устройства предусмотрены независимые устройства для запуска и остановки.

Устройства часто функционируют для:

- |  |                  |
|--|------------------|
| a). Запуска главного двигателя:                | Кнопка SB2       |
| b) Кнопки общей остановки:                     | Кнопка SB1       |
| c) Закрепления тисков:                         | Кнопка SB3-1     |
| d) Ослабления тисков:                          | Кнопка SB3-1     |
| e) Подъема рамы пилы:                          | Кнопка SB4-1     |
| f) Опускания рамы пилы:                        | Кнопка SB4-2     |
| g) Ручного режима «0», Авто режима «1»         | Кнопка SB5       |
| h) Режимы замедления «1», Режимы ускорения «2» | Переключатель QS |

4.3.2. Полуавтоматические устройства: когда резка, при которой требуется опускание рамы пилы (резка при подаче), заканчивается, а рама пилы касается ограничительного переключателя SQ2, электрическая система может отключить питание электромагнитного клапана YV2, после чего следует включить электромагнитный клапан YV1 и в это время рама пилы прекратит опускаться и начнет подниматься. Когда она достигнет верхнего конца, рама пилы коснется ограничительного переключателя SQ1 и электрическая система отключит питание электромагнитного клапана YV1 и рама пилы остановится.

## V. Смазочная система

Коробка замедления червячной передачи пильной установки является основной частью для смазки, а для смазывания червячной передачи коробки используется редукторное масло №150 и масса составляет около 2 кг. Как правило, масло необходимо менять каждые шесть месяцев и при слишком низком уровне масла своевременно пополнять, таким образом обеспечивая полную мощность работы червячной шестерни.

Все подшипники смазываются консистентной смазкой и не требуют дополнительной смазки в течение установленных периодов смазки.

Для других деталей, таких как движущаяся часть тисков и часть рукоятки, требуется смазка смазочным маслом каждую рабочую смену.

## VI. Система охлаждения и удаления стружки

Система охлаждения установки состоит из водяного насоса, резервуара для воды, трубопроводов, соединителя трубопровода, клапана и т.д., а охладитель, который находится внутри резервуара для воды, выкачивается водяным насосом для отправки напрямую вперед и назад резной рамы, так что она может обеспечивать функцию охлаждения и удаления стружки, а уже использованный охладитель может возвращаться в резервуар для воды, но, во-первых, он должен пройти через поверхность платформы установки, во-вторых, с помощью фильтровальной сетки, затем затекает в бак, и затем течет обратно в резервуар. Кроме того, стружка после опиливания останется на платформе установки, поэтому требуется все время её убирать. В принципе,

эмульгационное масло используется в качестве охладителя, но лучше использовать высококачественную смазочно-охлаждающую жидкость.

Следует обращать особое внимание на очистку воды во время применения охладителя, так как часто требуется пополнение и замена воды в течение фиксированного периода времени, а также вода требуется для очистки грязи и твердых остатков металла в резервуаре для воды.

## **VII. Упаковка, транспортировка, установка и ввод в эксплуатацию пильной установки**

### **7.1. Упаковка, транспортировка и установка**

Во время транспортировки пильная установка может быть упакована в деревянный ящик или быть без упаковки в зависимости от требований клиента, но при этом в любом случае должен использоваться полиэтиленовый пакет, который должен полностью плотно закрывать установку во время транспортировки, после чего устройство, упакованное в деревянный ящик или укрытое полиэтиленовым пакетом, должно быть прочно закреплено во избежание каких-либо ударов или столкновений. Также во избежание какого-либо падения при подъеме во время подъема канат или веревка, закрепляющие упаковочный ящик, должны быть крепко и прочно привязаны в соответствии с местами строповки, на основе положений маркировки. Кроме того, подъемные канаты или веревка не должны непосредственно касаться любой части пильной установки, и поэтому лучше прикрепить сначала какую-нибудь деревянную пластину, картонную пластину или пенопласт, чтобы защитить поверхность устройства.

Во время установки, градиометр следует использовать на тисках движущейся поверхности для регулировки уровня по градусам в вертикальном и горизонтальном направлениях с помощью металлических (стальных) стоек, где в вертикальном направлении допускается отклонение 0,20/00, а в горизонтальном направлении допускается небольшой наклон для направления ведущего колеса, обеспечивая возможность обратного течения смазочно-охлаждающей жидкости.

### **7.2. Ввод в эксплуатацию**

Установив пильную установку, её не следует вводить в эксплуатацию до окончания следующих подготовительных работ:

7.2.1 Следует в полном объеме залить гидравлическое масло и нанести смазочное масло на движущиеся и вращающиеся части.

7.2.2 Необходимо установить полотно пилы и отрегулировать натяжитель (повернуть левую рукоятку на раме пилы), чтобы натянуть полотно пилы в подходящем положении и, в то же время, отрегулировать положение – зазор между тыльной стороной полотна пилы и бортиком фланца должен составлять 0,5мм (недопустимо что бы полотно терлось о борт шкива, закаляя тыльную сторону и недопустимо что бы зазор был 2мм и более) .

7.2.3 Следует в полном объеме залить охладитель в резервуар для охлаждающей жидкости.

7.2.4. После завершения вышеупомянутых подготовительных работ необходимо включить питание и активировать силовой выключатель (на блоке управления), а затем запустить пильную установку для ввода в эксплуатацию, во-первых, проверить проводку на основе направления поворота на этикетке, а затем прослушать звук при работе установки на наличие отклонений от стандартного звука. Во время эксплуатации рама пилы должна автоматически опуститься вниз в положение менее 0,5-1 мм от рабочего стола и



автоматически подняться, когда головка ограничительного переключателя коснется железной пробки, после чего следует повторно три раза проверить, может ли рама пилы автоматически остановиться при достижении положения самой верхней точки. Во-вторых, необходимо три раза проверить, чтобы регулировочный натяжитель находился в свободном состоянии при работе и выключился, когда головка ограничительного переключателя отодвинется от пробки.

7.2.5. Необходимо проверить перемещение цилиндрического устройства вверх и вниз, а также возможность подъема и опускания рамы пилы, чтобы убедиться в подвижности и надежности всех этих устройств.

7.2.6. Следует проверить натяжение и ослабление цилиндрических устройств, а также их надежность при натяжении и подвижность при ослаблении. После завершения всех этих подготовительных работ следует поместить материал и выполнить натяжение, а затем провести пробную резку.

Отрегулировать скоростную ручку на шестерню № 1 (низкая скорость) для работы, а затем отрегулировать ее на шестерню № 2 (высокая скорость), сделать это три раза для окончательной проверки.

Водяной насос одновременно с включением питания главного двигателя, а также запуском системы охлаждения, при этом следует проверить плавность течения охлаждающей жидкости.

## **VIII. Эксплуатация и инструкции для пильной установки**

### **8.1 Эксплуатация**

8.1.1 Перед началом эксплуатации следует внимательно прочитать инструкции по эксплуатации и досконально изучить некоторые спецификации, рабочие параметры, гидравлические функции и основные компонентов пильной установки, а также некоторые заявления и примечания по безопасности.

8.1.2 Проверить наличие полного объема залитого гидравлического масла под давлением и охлаждающей жидкости.

8.1.3 Включить основной источник питания и запустить гидравлическое устройство, требуется провести холостой прогон в течение примерно 10 минут.

8.1.4 Нажать кнопку SB5, чтобы рама пилы поднялась до конца вверх, а затем нажать кнопку SB3, чтобы освободить движущиеся тиски.

8.1.5. Поместить материал, положив его одной стороной рядом с отрегулированной шкалой, а затем нажать кнопку SB2, чтобы закрепить материал.

8.1.6 Нажать кнопку SB6 и подождать, пока рама пилы опустится примерно на 50 мм от материалов (скорость можно отрегулировать с помощью ручки).

8.1.7 Нажать кнопку SB4 и запустить главный двигатель, выбрав ускоряющую передачу в соответствии с реальной ситуацией. После того, как система управления установкой начнет работать в обычном режиме, включить питание насоса, чтобы система охлаждения также работала в обычном режиме.

8.1.8 Нажать кнопку SB6 и начать резку, при этом внимательно слушая и наблюдая за режимом полной резки, и в случае чрезвычайной ситуации немедленно нажать кнопку SB1, чтобы заблокировать резку до тех пор, пока проблемы не будут устранены.

8.1.9 После первой резки материала, ограничительный выключатель SQ3 который находится на опорном сиденье, должен коснуться железной пробки, а ведущий механизм должен остановиться, после чего рама пилы будет подниматься до конца вверх в

автоматическом режиме и можно будет проверить и отрегулировать длину отрезанного материала, а затем снова разрезать его в соответствии с фактическим состоянием.

8.1.10 Если пильное полотно слишком ослаблено или затянато, можно отрегулировать ручку натяжителя, чтобы достичь надлежащего состояния.

8.1.11 Если во время эксплуатации возникают какие-либо вопросы, следует обратиться к инструкциям относительно «электрической системы» и «гидравлической системы».

8.2 Некоторые примечания при эксплуатации:

8.2.1 При проверке пильной установки необходимо отключить питание.

8.2.2 Регулирование, которое ограничивает контакт переключателя с железной пробкой, должно быть надежным и стабильным.

8.2.3 Полотно пилы не должно устанавливаться в обратном направлении, а режущая кромка должна быть обращена в сторону направления ведущего колеса.

8.2.4 Для главного двигателя предусмотрены две передачи вращения (шестерня № 1 для малой скорости, шестерня № 2 для высокой скорости), применимые для ведомой шестерни при резке общих материалов и легко режущихся материалов, для которых используется ведущая шестерня.

8.2.5 Перед резкой, следует убедиться, что полотно пилы между заготовкой имеет достаточное расстояние. Например: при нажатии кнопки красного цвета для аварийной остановки с блокировкой следует перейти на ручное функционирование, отрегулировать функцию поднятия рамы пилы, после чего установка снова переключится на автоматический режим работы.

8.2.6 Скорость подачи по опусканию рамы пилы зависит от твердости или мягкости материала, поэтому это может значительно ускорить резку, конечно, во избежание изнашивания режущей кромки, а также для увеличения срока службы лезвия, как правило, скорость должна регулироваться от малой до высокой и увеличиваться постепенно.

8.2.7 Необходимо довольно часто очищать остатки железа внутри защитного кожуха полотна пилы, чтобы предотвратить поломку полотна пилы из-за большего количества остатков железа.

## **IX. Защитные устройства**

Для безопасной работы предусмотрено 4 положения, устанавливаемые за счет блокировок между ограничительным выключателем и железной пробкой для пильной установки. Положение № 1 предусматривает касание ограничительного выключателя железной пробки, когда рама пилы опускается для резки. Эта блокировка обеспечивает управление материалом во время обрезки, после чего система управления установкой остановит её и автоматически отключит. Положение № 2 предусматривает касание ограничительного выключателя железной пробки для зажима полотна пилы, и может обеспечивать контроль ситуации, если полотно пилы разболталось или сломано, а затем система управления установкой может автоматически остановить установку и отключить питание. Положение № 3 предусматривает применение ограничительного выключателя при открытии крышки кожуха полотна пилы, после чего система управления установкой остановит установку, а также сразу отключит питание. Положение № 4 предусматривает, что реле давления будет находиться в закрытом положении, а система управления установкой остановит её и выключит питание, если давление гидравлической системы будет меньше 2 МПа при запуске или при эксплуатации гидравлического насоса. Все эти четыре положения для защиты гарантируют безопасность при автоматической остановке установки и

выключении питания, если возникают некоторые проблемы при фиксировании материалов, замене и регулировке пильного полотна или в случае других проблем. Запрещается запускать установку, если не устранены полностью все проблемы, таким образом безопасность будет гарантироваться в большей степени. Кроме того, около поворотных и движущихся частей есть защитные крышки, которые в штатной ситуации запрещено убирать.

## Х. Поиск и устранение неисправностей

10.1 При возникновении проблем во время управления установкой и работы полотна пилы, а также для их устранения, см. Таблицу 3.

Таблица 3

№	Проблемы	Причины	Методы устранения
1	Геометрическая точность поперечного сечения материала завышена	Тиски ослаблены, не затянуты.	Заново затянуть и зафиксировать.
		Между полотном пилы и поверхностью тисков угол не вертикальный.	Отрегулировать опорные винты на основании тисков или отремонтировать и выполнить обслуживание поверхности платформы.
		Между поверхностью тисков и кареткой подачи материала угол не горизонтальный.	Отрегулировать уровень между кареткой подачи материала и поверхностью платформы.
		Изношен край лезвия.	Заменить пильное полотно.
2	Сломаны зубья пилы	Зазор между полотном пилы и твердосплавным лезвием рамы лезвия слишком большой или маленький.	Заменить лезвие и отрегулировать зазор.
		Опускание рамы пилы и скорость подачи слишком быстрая.	Отрегулировать заново клапан масляного цилиндра и уменьшить скорость подачи.
		Задняя часть лезвия неровная, что обеспечивает недостаточное давление на зубья пилы.	Центрировать некоторые наклонные положения лезвия или заменить полотно пилы.
3	Часть остатков железа синего или фиолетового цвета.	Слишком высокая скорость для линии полотна пилы.	Изменить скорость подачи с высокой на малую.
4	Пильное полотно разломано	Скорость подачи для опускания рамы пилы слишком большая	Отрегулировать клапан, уменьшить скорость подачи, отрегулировать натяжитель, чтобы достичь подходящего состояния
		полотно пилы слишком затянуто или ослаблено, а зажатый материал болтается	Зажать материал и прочно зафиксировать тисками.

5	Пильное полотно проскальзывает	Полотно пилы слишком ослаблено	Отрегулировать натяжитель
		Величина подачи слишком большая	Уменьшить величину подачи
		Основной зазор рамы лезвия слишком маленький	Отрегулировать зазор
6	Нагревание и дымление при резке	Недостаточное количество охладителя	Очистить остатки железа и грязь и удалить блокирующие объекты из трубы
7	Срок службы лезвия слишком короткий	Слишком высокая скорость пилы	Уменьшить скорость работы пилы
		Величина подачи слишком большая	Уменьшить величину подачи
		Качество полотна пилы слишком плохое	Заменить высококачественным полотном пилы
		Неподходяще подобранное полотно	Выбрать подходящее полотно
		Неправильное соотношение смеси охладителя	Выбрать высококачественный охладитель и отрегулировать соотношение смеси воды и масла

10.2. Для обзора проблем, связанных с электрическими устройствами и методов их устранения см. Таблицу 4.

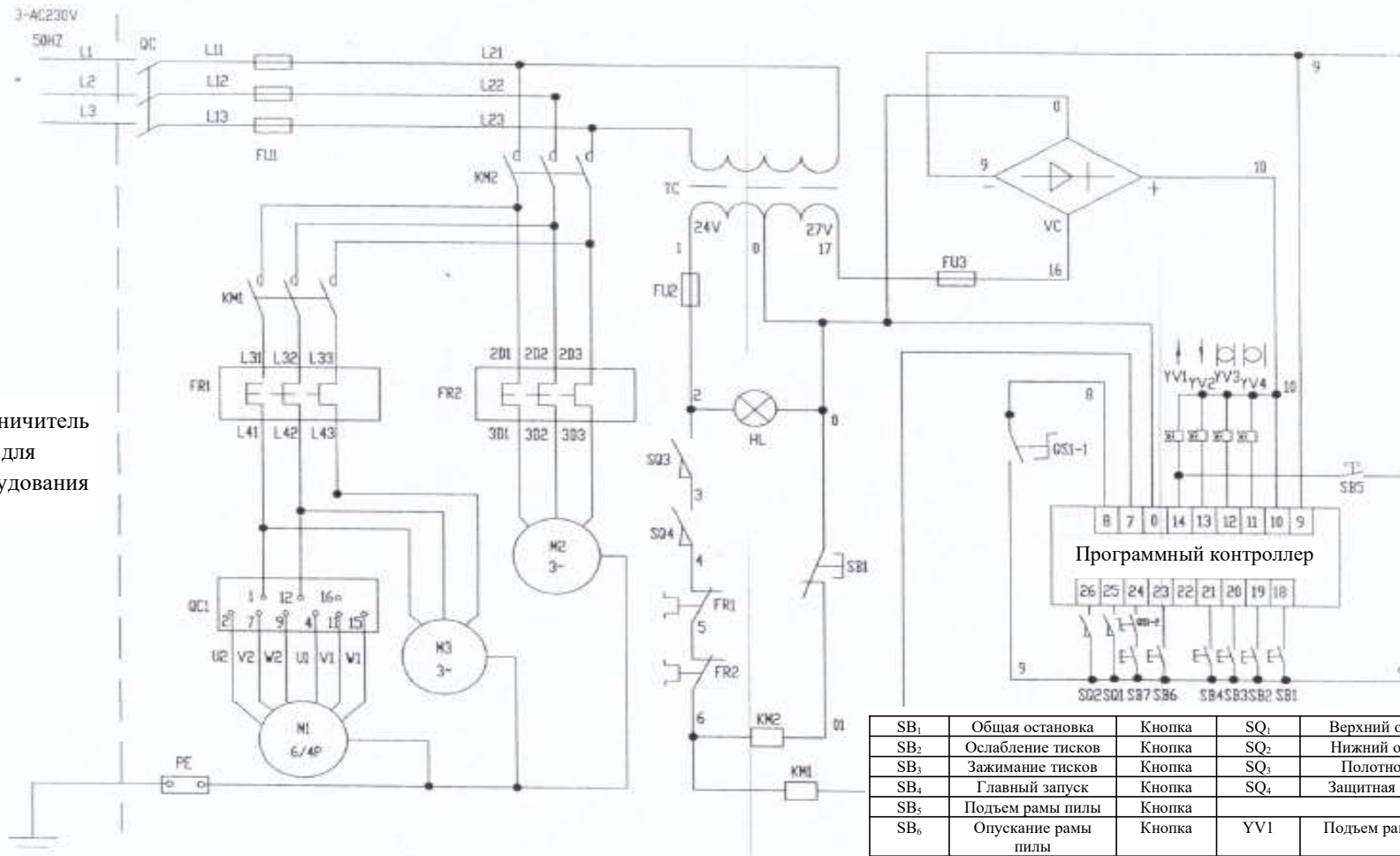
Таблица 4

№	Проблемы	Причины	Методы устранения
1	Двигатель не работает после нажатия кнопки питания (кроме того, насос также не работает)	Не подается общее питание	Проверить, в рабочем ли состоянии общий источник питания или подключен ли провод питания
		Поломана плавкая перемычка	Заменить плавкий предохранитель
		Реле перегрузки не выполняет сброс	Это не причина перегрузки
		Неисправна кнопка	Отремонтировать или заменить кнопку
2	Двигатель не останавливается при нажатии кнопки «Stop» («Стоп»)	Кнопка неисправна или сломана	Отремонтировать или заменить кнопку
		Короткое замыкание цепи	Устранить проблему
3	Ограничительный выключатель не работает	Ограничительный выключатель неисправен или в нем произошел сбой	Отремонтировать или заменить

# XI. Принципиальная электрическая схема и перечень компонентов

## 11.1 Принципиальная электрическая схема

Ограничитель  
для  
оборудования



SB <sub>1</sub>	Общая остановка	Кнопка	SQ <sub>1</sub>	Верхний огранич.	Огранич. выключатель	
SB <sub>2</sub>	Ослабление тисков	Кнопка	SQ <sub>2</sub>	Нижний огранич.	Огранич. выключатель	
SB <sub>3</sub>	Зажимание тисков	Кнопка	SQ <sub>3</sub>	Полотно пилы	Огранич. выключатель	
SB <sub>4</sub>	Главный запуск	Кнопка	SQ <sub>4</sub>	Защитная крышка	Огранич. выключатель	
SB <sub>5</sub>	Подъем рамы пилы	Кнопка				
SB <sub>6</sub>	Опускание рамы пилы	Кнопка	YV1	Подъем рамы пилы	Гидр. давление	
SB <sub>7</sub>	Главный запуск	Кнопка	YV2	Опускание рамы пилы	Гидр. давление	
Q S	QS 1-1	Ручной режим	Ручка	YV3	Зажимание тисков	Гидр. давление
	QS 1-2	Автоматический режим	Ручка	YV4	Ослабление тисков	Гидр. давление

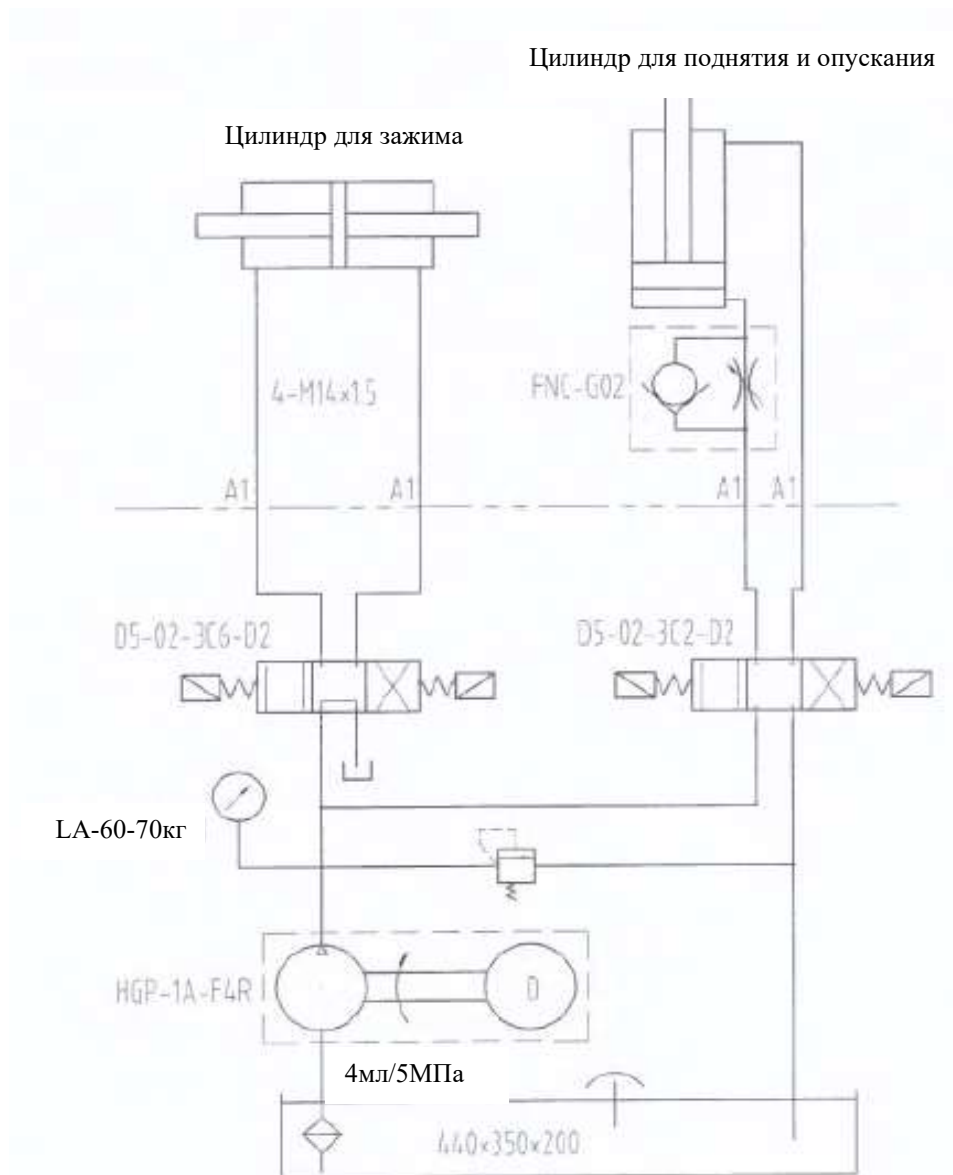
## 11.2 Перечень компонентов

Код	Название	Спецификации	Кол-во	Примечания
M1	Главный двигатель	YD90L-6/4 0,85/1,1 кВт	1	
M2	Гидравлический двигатель	1ЛС-4Ф	1	
M3	Охлаждающий двигатель	АВ-12 40Вт	1	
KM1	Контактор переменного тока	CU11	1	Управление главным двигателем
KM2	Контактор переменного тока	CU11	1	Управление охлаждающим двигателем
FR1	Реле тепловой перегрузки	RHN-10M (4-6A)	1	
FR2	Реле тепловой перегрузки	RHN-10M (1,8-2,7A)	1	
TC	Трансформатор	BK150BA 230В/24В/27В	1	
VC	Кремниевый вентиль	KBPC 3510	1	
XD	Указатель мощности	22DS/G 24В	1	
FU1	Предохранитель	RT18-32	3	Плавкий предохранитель 10А
FU2	Предохранитель	RT18-32	1	Плавкий предохранитель 2А
FU3	Предохранитель	RT18-32	1	Плавкий предохранитель 2А
QF	Выключатель питания	LW28GS-20/2	1	
QS	Двухскоростной переключатель	LW28-20QS/4	1	Управление двухскоростным двигателем
SB1	Кнопка общей остановки	LA167-B2-BS545	1	Красный цвет для аварийной остановки с блокировкой
SB2	Кнопка	LA167-B2-BJ-53	1	Регулирование затягивания и ослабления
SB4	Кнопка	LA167-B2-BA33	1	Запуск главного двигателя
SB3	Кнопка	LA167-B2-BJ-53	1	Управление поднятием и опусканием
SB5	Кнопка	D8-20XB/2	1	Ручной и автоматический режим
SQ1	Концевой выключатель	QKS9	1	Ограниченное пильное полотно
SQ2	Концевой выключатель	QKS8	1	Защитная крышка с ключами
SQ3	Концевой выключатель	QKS9	1	Ограниченный подъем пильной рамы
SQ4	Концевой	QKS9	1	Ограниченное опускание

	выключатель			пильной рамы
PE	Бонка заземления		1	
XT	Монтажные клеммы	TD1520	1	

## ХII. Гидравлическая схема и перечень гидравлических частей

### 12.1 Гидравлическая схема



### 12.2 Перечень гидравлических частей

№	Название	Спецификации	Кол-во
1	Шестеренный насос	HGP-1A	1
2	Электромагнитный клапан изменения направления	DSG-02-3C6-D2	1
3	Электромагнитный клапан изменения направления	DSG-02-3C2-D2	1
4	Перепускной клапан	FNC-G02	1
5	Пневмодатчик	LA-60-70КГ	1
6	Масленка	AB-1162	1
7	Масляно-жидкостный расходомер	LS-3"	1
8	Гидравлический масляный фильтр	MF-4	1