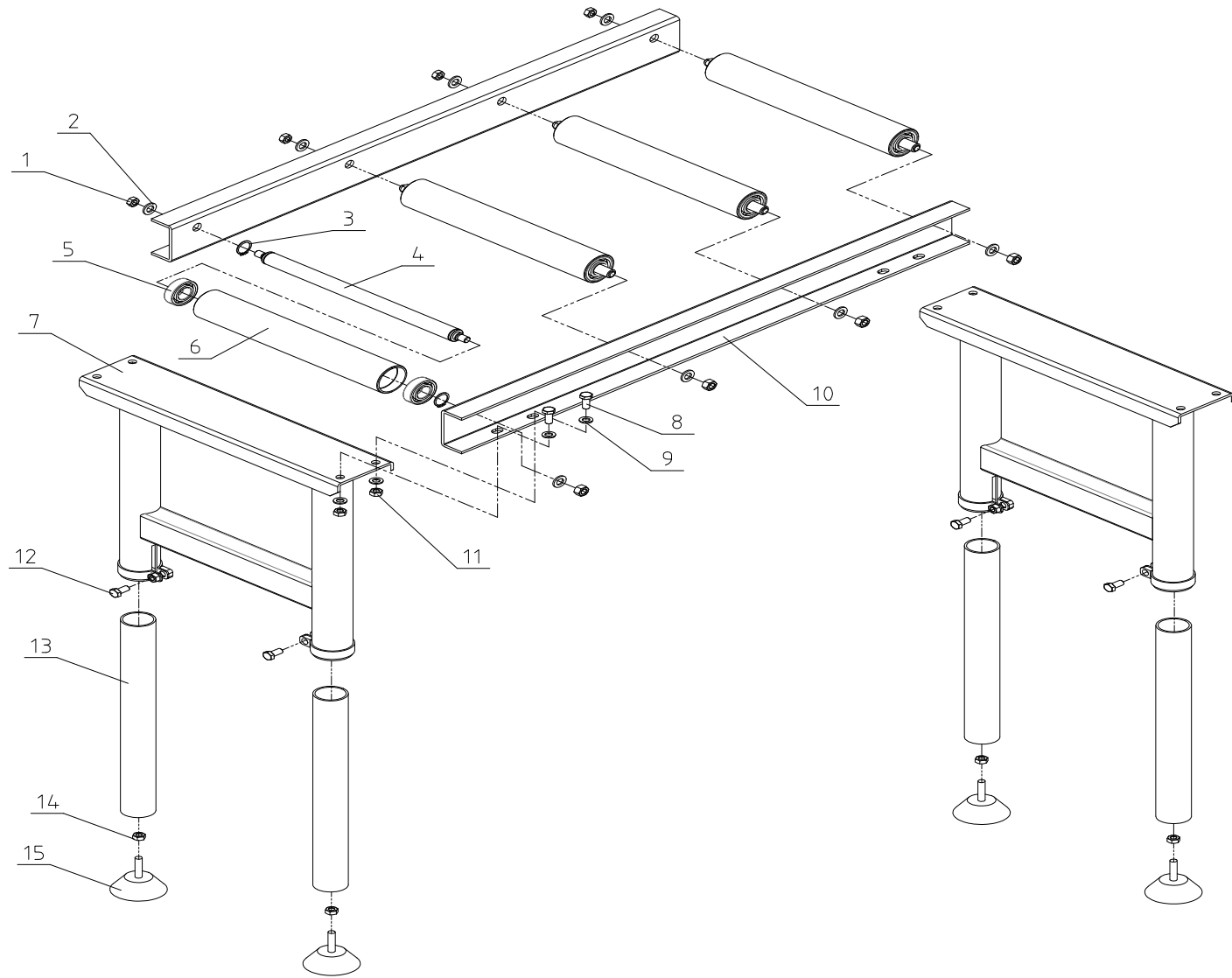


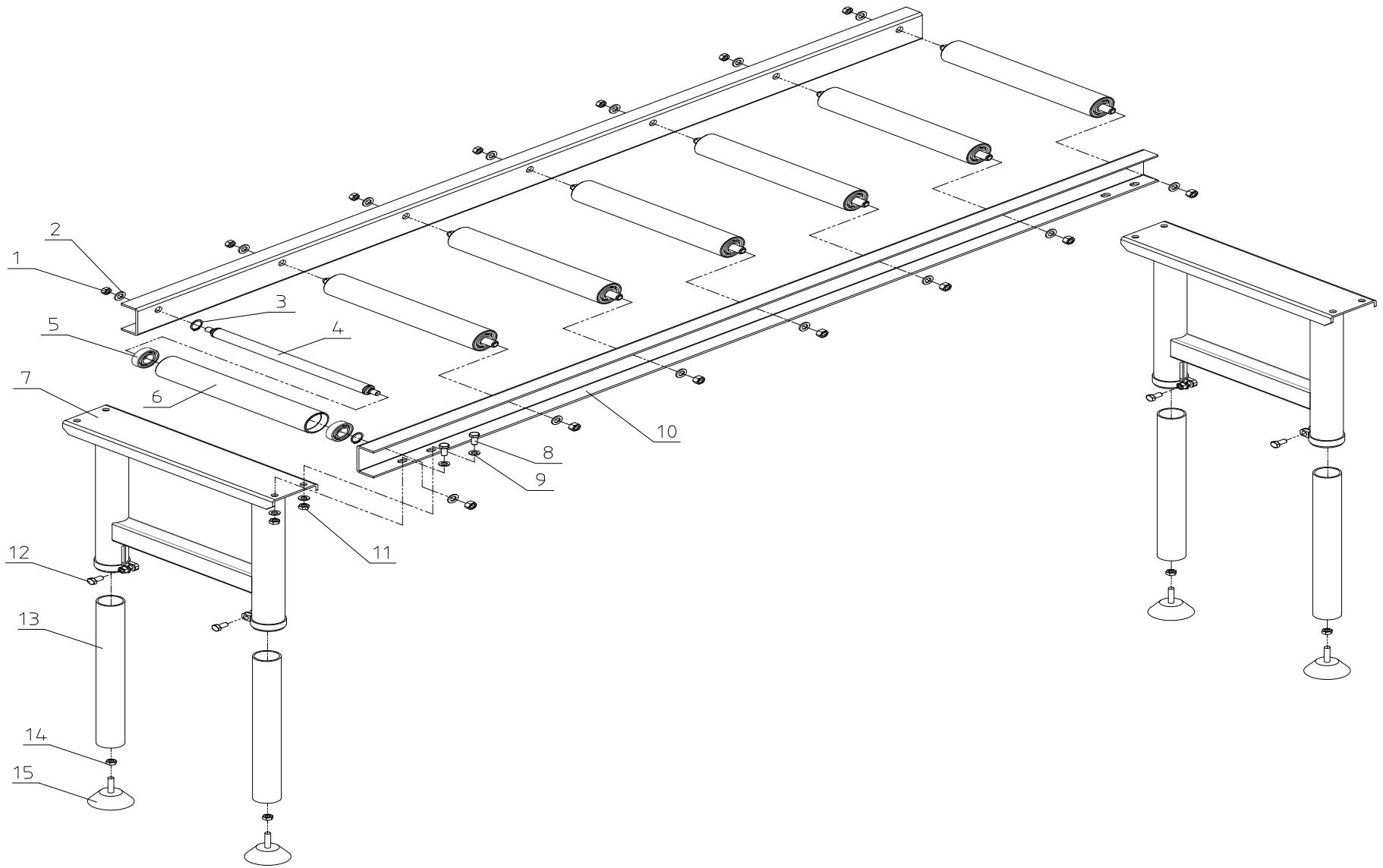
RB365



RB365

№		Наименование	Размер	Кол-во	
1	GB/T6170	Винт	M12	8	
2	GB/T95	Шайба	12	8	
3	GB/T894.1	Распорная втулка	17	8	
4	RB365-002	Стержень		4	
5	GB/T276	Подшипник	6303	8	
6	RB365-001	Ролик		4	
7	RB365-004	Опора		2	
8	GB/T5783	Болт	M8X16	8	
9	GB/T95	Шайба	8	16	
10	RB365-003	Траверса		2	
11	GB/T6170	Винт	M8	8	
12	GB/T70.1	Винт	M10X35	4	
13	RB365-005	Внутренняя труба		4	
14	GB/T6170	Винт	M10	4	
15		Ножки		4	

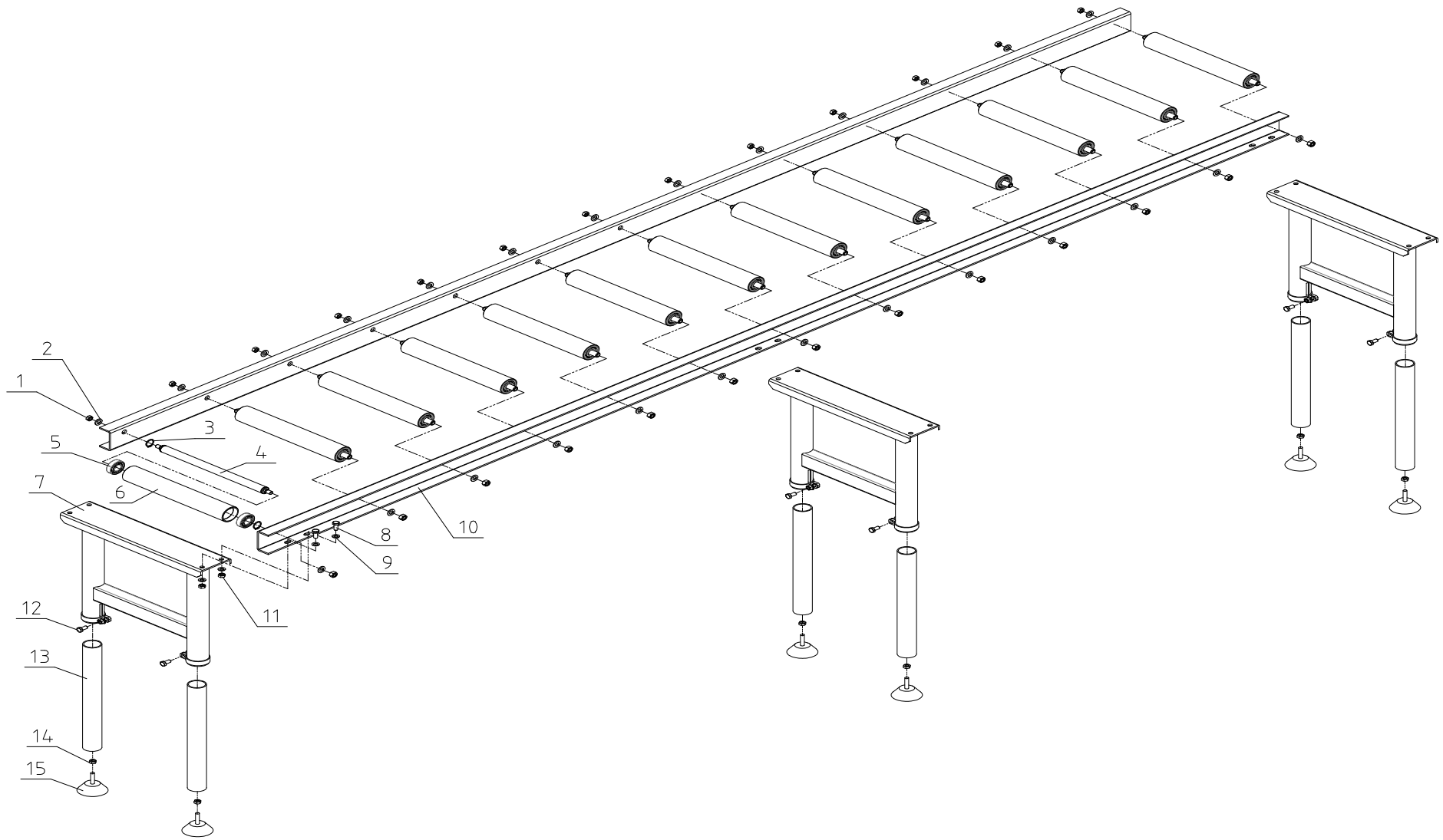
RB365X2000



RB365X2000 Stands

№		Наименование	Размер	Кол-во	
1	GB/T6170	Винт	M12	14	
2	GB/T95	Шайба	12	14	
3	GB/T894.1	Распорная втулка	17	14	
4	RB365-002	Стержень		7	
5	GB/T276	Подшипник	6303	14	
6	RB365-001	Ролик		7	
7	RB365-004	Опора		2	
8	GB/T5783	Болт	M8X16	8	
9	GB/T95	Шайба	8	16	
10	RB365X2000-001	Траверса		2	
11	GB/T6170	Винт	M8	8	
12	GB/T70.1	Винт	M10X35	4	
13	RB365-005	Внутренняя труба		4	
14	GB/T6170	Винт	M10	4	
15		Ножки		4	

RB365X3000



RB365X3000 STANDS

№		Наименование	Размер	Кол-во	
1	GB/T6170	Винт	M12	26	
2	GB/T95	Щайба	12	26	
3	GB/T894.1	Распорная втулка	17	26	
4	RB365-002	Стержень		13	
5	GB/T276	Подшипник	6303	26	
6	RB365-001	Ролик		13	
7	RB365X3000-001	Опора		3	
8	GB/T5783	Болт	M8X16	12	
9	GB/T95	Шайба	8	24	
10	RB365X3000-003	Траверса		2	
11	GB/T6170	Винт	M8	12	
12	GB/T70.1	Винт	M10X35	6	
13	RB365X3000-002	Внутренняя труба		6	
14	GB/T6170	Винт	M10	6	
15		Ножки		6	

