

Q11-4×2000

Q11-4×2500

Q11-4×3200

ГИЛЬОТИННЫЕ НОЖНИЦЫ

РУКОВОДСТВО ПО ЭКСПЛУАТАЦИИ

Q11-4×2500	ГИЛЬОТИННЫЕ НОЖНИЦЫ	Всего 23 страницы
		01

ОГЛАВЛЕНИЕ

- I. Введение
- II. Схема и точки смазки станка
- III. Технические характеристики станка
- IV. Конструкция станка
- V. Система передачи станка
- VI. Электрическая система станка
- VII. Перемещение, монтаж станка и подготовка к пробному пуску
- VIII. Смазка станка
- IX. Регулировка расстояния между ножами
- X. Пробный запуск и эксплуатация станка
- XI. Техническое обслуживание и правила техники безопасности при работе со станком
- XII. Перечень и изображение быстроизнашиваемых вспомогательных принадлежностей

Q11-4×2500	ГИЛЬОТИННЫЕ НОЖНИЦЫ	Всего 23 страницы
		02

I. Введение

Гильотинные ножницы моделей Q11-4 × 2000, Q11-4 × 2500, Q11-4 × 3200 представляют собой станок с понижающей передачей и подвижным рабочим органом (верхняя балка) с соединительной конструкцией из толстой армирующей плиты. Станок характеризуется высокой устойчивостью к нагрузкам; стойкостью к воздействию; выполнен из качественной стали; имеет рабочий стол. Левая и правая стойки выполнены из литейного чугуна высокого качества и обладают высокими антивибрационными свойствами. Корпус станка имеет низкий центр тяжести, надежную стальную конструкцию и плавную передачу.

Для запуска двигателя при резке нажмите на ножной переключатель, после того как убедитесь, что все вращающиеся детали работают должным образом, выполняется вращение кнопки на зубчатом колесе, запускающей вращение кнопки во втулке. Характерной особенностью данной конструкции является то, что, если требуется вернуться назад, вам просто нужно отключить источник электропитания, чтобы остановить двигатель и прекратить вращение вращающихся деталей, и направить станок в обратном направлении.

В блоке подвижного рабочего органа (верхней балки) имеется изоляционный слой: между токопроводящим рельсом и обеими сторонами стоек, защищающий обе стороны стоек от повреждения, потому что токопроводящий рельс стального подвижного рабочего органа касается непосредственно стоек, которые из-за повреждений с трудом поддаются ремонту. Это не только обеспечивает точность скольжения при изготовлении и сборке станка, продляет срок службы ножниц, но также обеспечивает легкость регулировки и технического обслуживания.

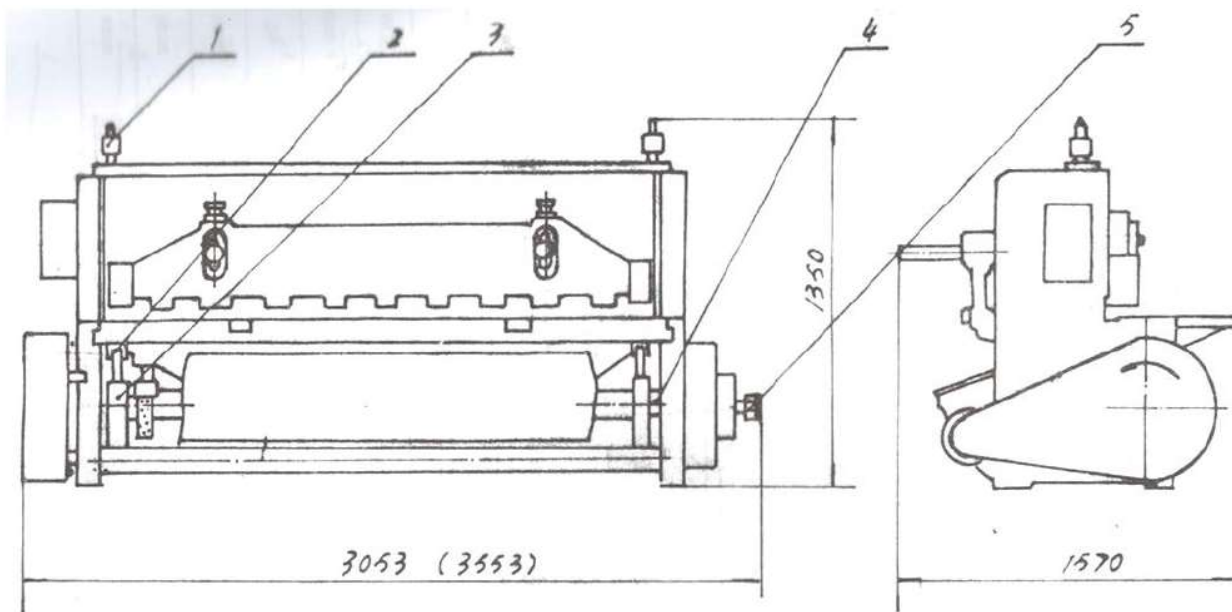
Высококачественные кованные детали, такие как основной вал, вал маховика и т. д., выполнены из высококачественной углеродистой стали, а углеродистые стали подвергались чистовой механообработке послековки в огне, что увеличивает стандартный срок службы станка.

Q11-4×2500	ГИЛЬОТИННЫЕ НОЖНИЦЫ	Всего 23 страницы
		03

Электрическая система управления перепроектирована и переустановлена в соответствии с GB5226-85 (универсальные условия для электрооборудования металлорежущего станка), снабженного множеством технических характеристик и форм).

Для повышения качества станка постоянно улучшается его конструкция и совершенствуется возможности его использования, поэтому объяснения по поводу каждого внесения изменений даваться не будут.

II Схема и точки смазки станка



1. две точки смазки держателя верхнего ножа
2. две точки смазки пальца соединительного штока
3. две точки смазки соединительного штока
4. две точки смазки основного вала
5. одна точка смазки муфты

Примечание: используйте моторное масло в точках смазки 1 и 2; кальциевую консистентную смазку в точках смазки 3, 4, 5; размер вставки составляет 4 x 2 500

Q11-4×2500		04
------------	--	----

III Технические характеристики станка

№ п/п	Технические характеристики	Обозначение	Числовое значение		Ед. изм.
			4x2 000	4 x2 500	
1	Максимальное усилие резания		11 500		Н
2	Толщина резания	макс. ($\sigma < 400$ МПа)	4		мм
		мин.	0,8		мм
3	Максимальная ширина резания		2 000	2 500	мм
4	Расстояние между стойками		2 330	2 830	мм
5	Угол резания		2°15'		°
6	Ход держателя верхнего ножа		100		мм
7	Частота спускоподъемных операций		45		раз/мин
8	Максимальное количество перемещений для обеспечения непрерывной резки при максимальной толщине резания		26		раз/мин
9	Механический задний упор		20-500		мм
10	Двигатель	модель	Y132M-4(IP44)		
		мощность	5,5		кВт
		скорость	1 440		об/мин
11	Вес		3 480	4 000	кг
12	Габаритные размеры	длина	3 053	3 553	мм
		ширина	1 570		мм
		высота	1 350		мм

Примечание: при резании с полной нагрузкой частота спускоподъемных операций держателя верхнего ножа составляет 60% от операций на холостом ходу.

При работе с макс. толщиной листа – максимальные параметры могут не соответствовать табличным значениям, это связано с разностью коэффициента **предела прочности σ** , который не должен превышать параметр **$\sigma < 400$ МПа** при работе с низкоуглеродистой сталью.

*Макс. толщина - указана для обычной стали (для нержавеющей и труднообрабатываемых сталей - параметр макс. толщины не предназначен).

Макс. толщина резки при работе с нержавеющей сталью составить около 1,5мм (с пределом прочности $\sigma < 600$ МПа)/

Следует избегать резки материала с превышением толщины или с твердыми наплывами, шлаком, сварочными швами линией и прочими дефектами с чрезмерной твердостью.)

№ п/п	Технические характеристики Обозначение		Числовое значение	Ед. изм.
			4 x 3200	
1	Максимальное усилие резания		11 500	Н
2	Толщина резания	макс. (60<450 МПа)	4	мм
		мин.	0,8	мм
3	Максимальная ширина резания		3 200	мм
4	Расстояние между стойками		3 620	мм
5	Угол резания		1,3 °	°
6	Ход держателя верхнего ножа		100	мм
7	Частота спускоподъемных операций		45	раз/мин
8	Максимальное количество перемещений для обеспечения непрерывной резки при максимальной толщине резания		26	раз/мин
9	Механический задний упор		20-500	мм
10	Двигатель	модель	Y132M-4(IP44)	
		мощность	7,5	кВт
		скорость	1 440	об/мин
11	Вес		6800	кг
12	Габаритные размеры	длина	5 050	мм
		ширина	1 950	мм
		высота	1 790	мм

Примечание: при резании с полной нагрузкой частота спускоподъемных операций держателя верхнего ножа составляет 60% от операций на холостом ходу.

При работе с макс. толщиной листа – максимальные параметры могут не соответствовать табличным значениям, это связано с разностью коэффициента **предела прочности σ_v** , который не должен превышать параметр **$\sigma_v < 400 \text{ МПа}$** при работе с низкоуглеродистой сталью.

*Макс. толщина - указана для обычной стали (для нержавеющей и труднообрабатываемых сталей - параметр макс. толщины не предназначен).

Макс. толщина резки при работе с нержавеющей сталью составить около 1,5мм (с пределом прочности $\sigma_v < 600 \text{ МПа}$)/

Следует избегать резки материала с превышением толщины или с твердыми наплывами, шлаком, сварочными швами линией и прочими дефектами с чрезмерной твердостью.)

Q11-4x2500	ГИЛЬОТИННЫЕ НОЖНИЦЫ	Всего 23 страницы
		05

IV Конструкция станка

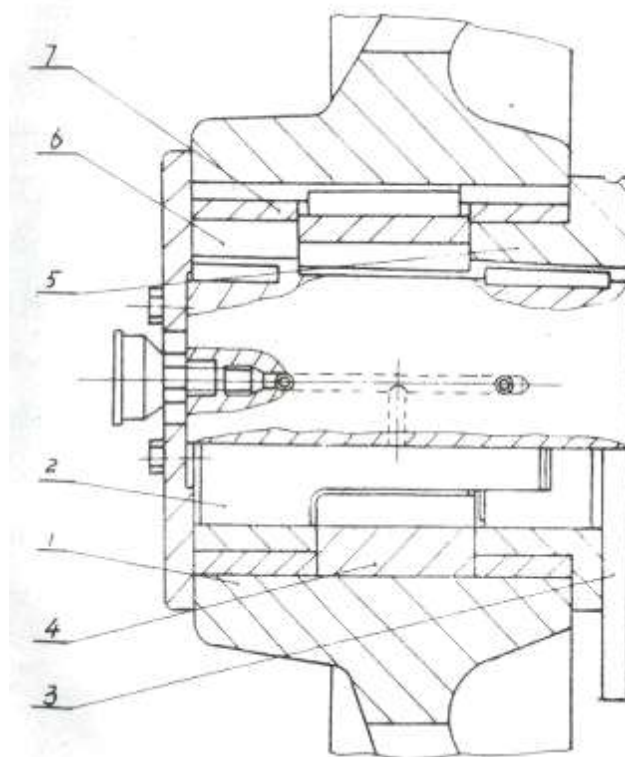
1. Корпус станка

Корпус состоит из левой и правой стоек, соединенных стальной трубой. Рабочий стол прочно закреплен на стойках. Данные элементы формируют весь корпус. Чтобы обеспечить безопасность операторов, у рабочего стола должно иметься оборудование защитного ограждения.

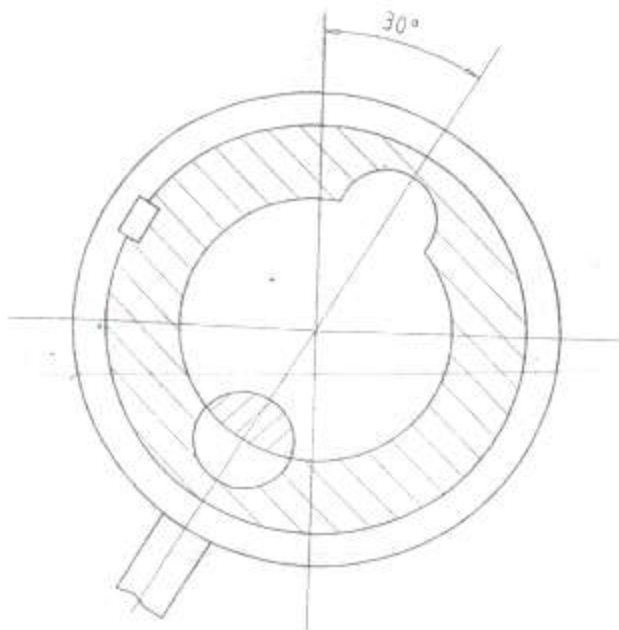
2.Муфта

Муфта выполнена из зубчатого колеса (1), кнопки поворота вправо (2), кнопки поворота влево (3), кольца муфты (4), уплотнительного кольца слева (5), уплотнительного кольца справа (6), втулки зубчатого колеса (7) и системы управления. Управление осуществляется посредством электромагнетизма, манипулированием поворотными кнопками толчкового перемещения и отведения для обеспечения поворота и останова основного вала, перемещения и останова держателя верхнего ножа.

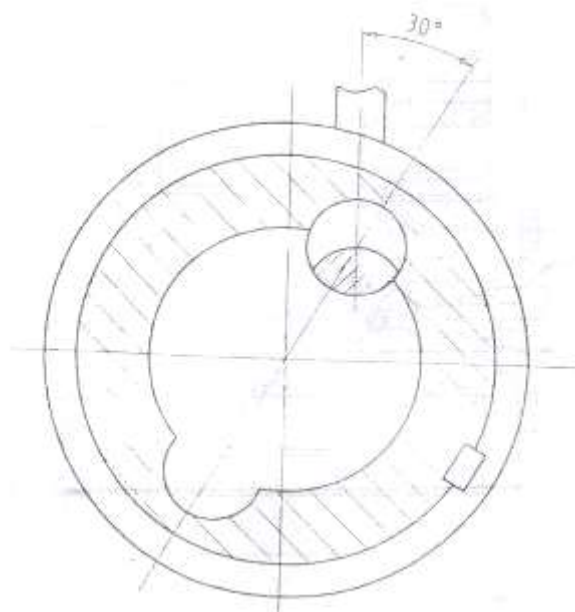
Изображение установки фиксатора



Кнопка поворота в позиции холостого хода



Кнопка поворота в положении нагрузки



3. Фиксатор

Фиксатор выполнен из тормозного колеса (2) и тормозной ленты (3), закрепленных на основном шпинделе (1). Его принцип работы заключается в следующем: так как тормозное колесо задействовано, когда держатель верхнего ножа остановлен в верхней мертвой точке, на рисунке изображено положение наибольшего эксцентриситета тормозного колеса, в котором тормозная лента зажимает тормозное колесо неподвижной осью, чтобы держатель верхнего ножа был остановлен в мертвой точке, когда главный шпиндель поворачивается на 180° , а именно, когда держатель верхнего ножа находится в нижней точке,

Q11-4×2500

ГИЛЬОТИННЫЕ НОЖНИЦЫ

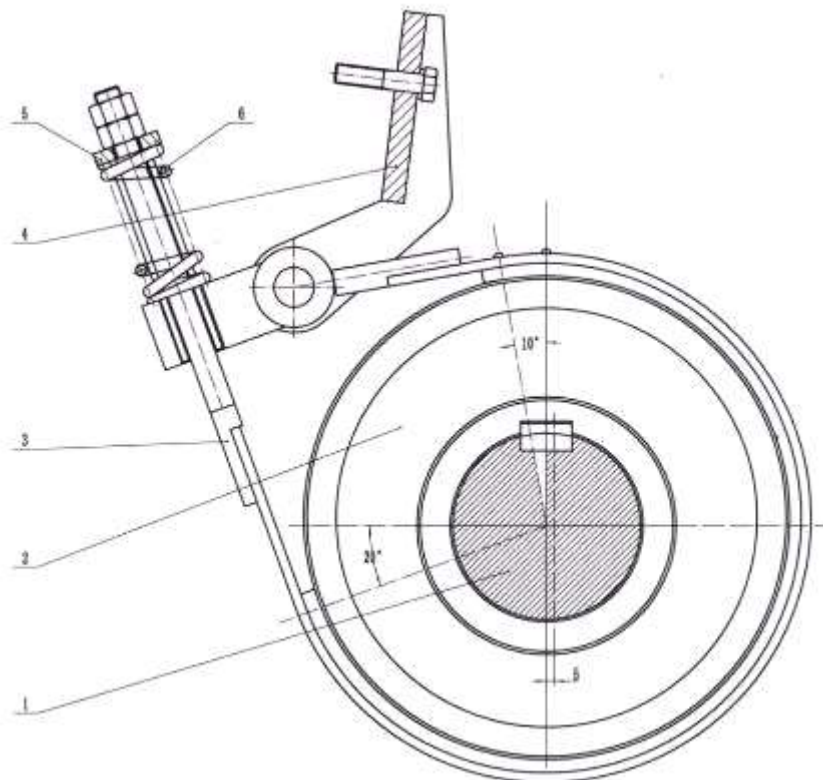
Всего 23 страницы

07

тормозная лента ослабляет тормозное колесо. Когда держатель верхнего ножа перемещается в обратном направлении, тормозная лента постепенно натягивается, когда главный шпиндель поворачивается на 360°, держатель верхнего ножа возвращается в верхнюю мертвую точку, а тормозная лента снова зажимает тормозное колесо.

Если для торможения недостаточно расстояния, то отрегулируйте нажимную пружину гайкой (5), чтобы получить правильное расстояние для торможения.

Изображение устройства фиксатора



4. Нажимная балка и балансирующее оборудование

Следует выполнить регулировку нажимной балки для предотвращения смещения листа при резке, а нажим можно отрегулировать, откорректировав сжатие нажимной пружины.

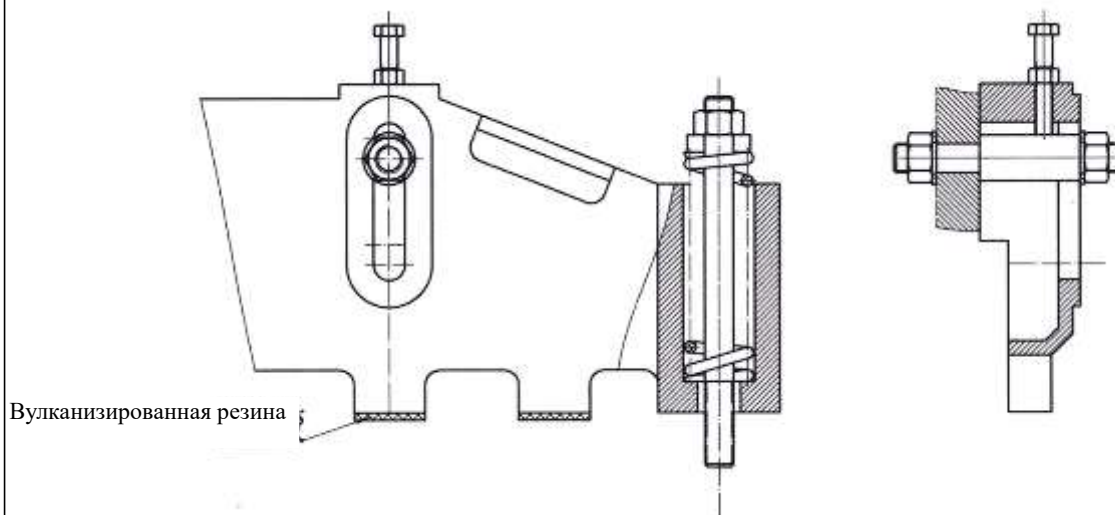
При демонтаже нажимной балки для замены ножа и выполнения технического обслуживания оборудования, при переустановке и при положении держателя верхнего ножа в верхней мертвой точке, регулируя планку нажимной балки путем регулировки болта, убедитесь, что планка находится ниже острия лезвия верхнего ножа слева. В противном случае может возникнуть давление после резки, которое вызовет смещение листа и даже может стать причиной угрозы безопасности оператора.

Балансирующее оборудование регулируется для того, чтобы избежать инерционного воздействия, вызванного тем, что держатель верхнего ножа движется вниз с чрезмерной скоростью.

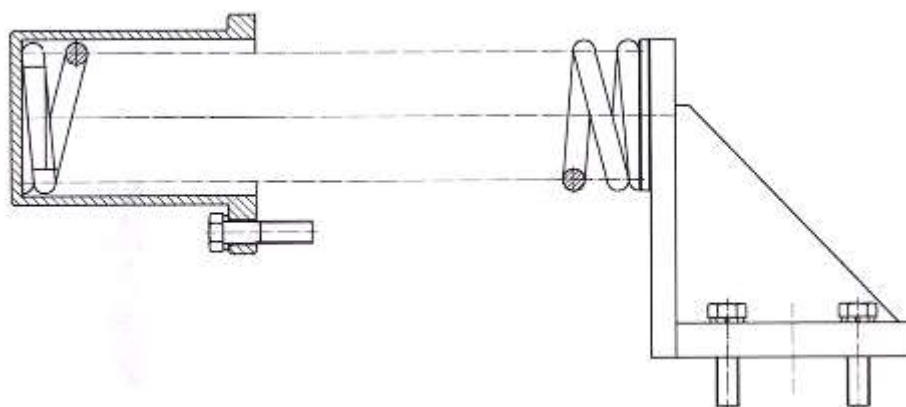
Примечание 1: поверхность материала должна быть защищена от срезания. В качестве материала для нажимной балки следует выбрать эбонит.

Q11-4×2500	ГИЛЬОТИННЫЕ НОЖНИЦЫ	Всего 23 страницы
		08

Чертеж нажимной балки



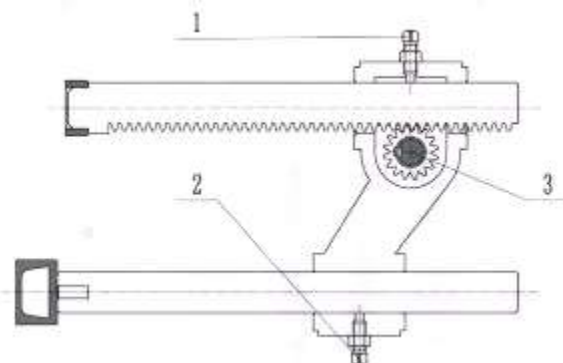
Чертеж балансировочного оборудования



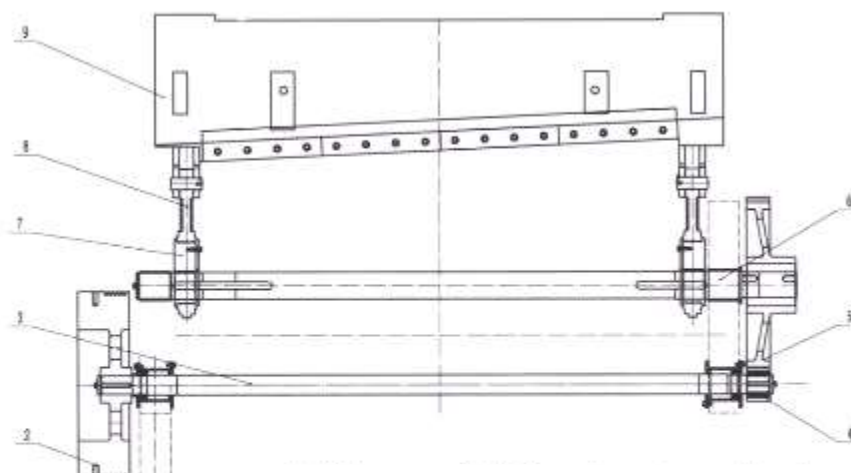
5. Оборудование заднего упора держателя

Задний упор держателя используется для управления длиной реза в целях обеспечения хорошего качества резания. При необходимости регулировки и выравнивания сначала ослабьте болт (1) и болт (2), поверните крышку (3), передвиньте упор держателя до достижения необходимой длины реза, затем закрепите болты (1) и (2).

Расстояние между упором держателя и краем нижнего ножа должно составлять не менее 10 мм.



V Система передачи станка



1. Двигатель
2. Треугольный шкив с ремнем
3. Трансмиссионный вал
4. Малая шестерня
5. Зубчатое колесо
6. Поворотный ключ
7. Маховик эксцентрика
8. Натяжная тяга
9. Держатель верхнего ножа

e1

Q11-4×2500		10
------------	--	----

Вращение станка

Двигатель с 5,5 кВт приводит в движение большой треугольный шкив с ремнем (а именно - маховик) посредством шкива с ремнем, поворачивает вал маховика, затем главная ось вращает маховик эксцентрика с помощью передачи, чтобы подвижный рабочий орган станка двигался вверх и вниз для выполнения резания.

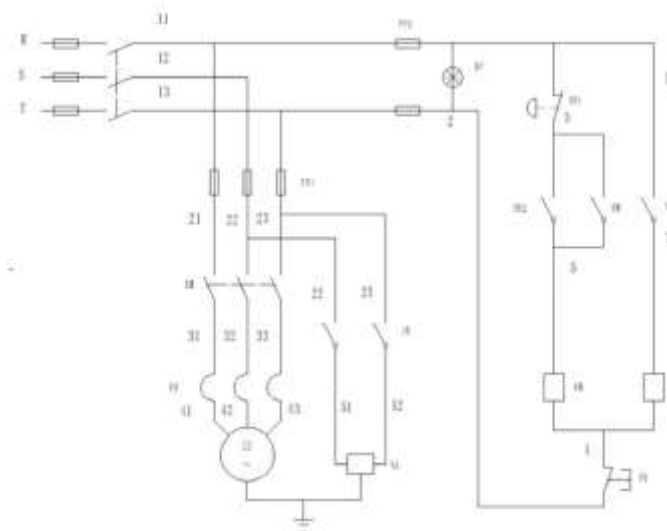
VI Электрическая система станка

Управление данной электрической системой выполняется посредством источника электропитания с 3 фазами, переменным током 380 В, 50 Гц, защита от короткого замыкания осуществляется с помощью имеющегося предохранителя. Номинальный ток предохранителя главной цепи составляет 63 А/32 А.

Управление резанием осуществляется посредством электромагнита, управление может выполняться поэтапно: нажмите на ножной переключатель, электромагнит активируется, держатель верхнего ножа начнет перемещаться вниз, перестаньте нажимать на ножной переключатель, подача электропитания к электромагниту прекратится, держатель верхнего ножа остановится в верхней мертвой точке.

Смотрите чертеж электрической принципиальной схемы для получения данных о работе электрической системы.

Чертеж электрической принципиальной схемы



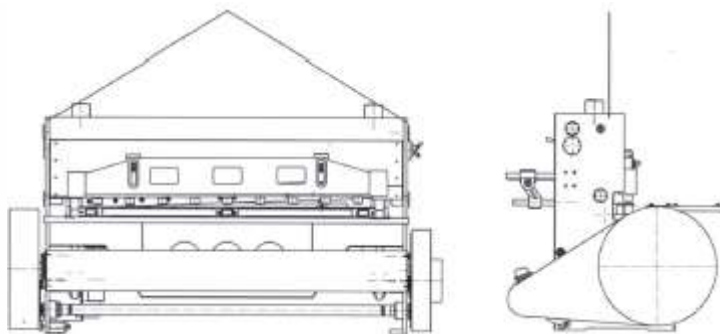
Q11-4×2500				11
Код электроприбора	Наименование	Технические данные модели	Количество	Примечание
M	Двигатель	Y132M-4,3-380,5.5KM	1	
SB1	Кнопка остановки	LA19-11	1	
SB2	Кнопка пуска	LA19-11	1	
KM	Контактор переменного тока	ECC-20, 50 Гц, 380 В	1	Вспомогательный контакт
JR	Промежуточное реле	JZ7, 50 Гц, 390 В, 5А	1	
FU1, FU2	Плавкий предохранитель	RL1-40А	3	
SA	Ножной переключатель	YDT1-11/500 В	1	
RA	Электромагнит	MQ1-8N	1	
EP	Световой индикатор	GB14048.5 380 В перем. тока	1	

VII Перемещение, монтаж станка и подготовка к пробному запуску

1. Перемещение

Обратите внимание на центр тяжести, чтобы станок был уравновешен при подъеме, погрузке и выгрузке гильотинных ножниц. Стальные тросы не должны непосредственно касаться станка, рекомендуется использовать резину или древесину в качестве подкладки. В любом случае, убедитесь, что станок не сотрясается и не наклонен слишком сильно.

Чертеж перемещения станка



Q11-4×2500	ГИЛЬОТИННЫЕ НОЖНИЦЫ	Всего 23 страницы
		12

2. Монтаж

(1) Смотрите чертеж для получения информации о монтаже фундамента

(2) Используйте уклономер для выравнивания при установке станка, допускается погрешность угла наклона в 0,2/1 000 мм в горизонтальном и вертикальном положении.

(3) После установки основание станка должно быть плотно прижато к фундаменту. Затем закрепите анкерные болты и повторите проверку .

3. Подготовка к пробному запуску

(1) После завершения монтажа удалите чистой хлопчатобумажной тканью с керосином всю ржавчину, пыль, грязь, избегая протекания керосина в поддон. Высушите очищенные места. Нанесите на них машинное масло.

(2) Подключите источник электропитания и провод заземления, и проверьте правильность направления вращения двигателя.

(3) Перед пробным запуском туго затяните все гайки и болты станка .

(4) Проверьте каждое место смазки в соответствии с руководством по системе смазки, труба маслопровода не должна быть засоренной. Очистите входной конец трубы бензином или керосином и высушите его. Заполните ее смазкой в соответствии с руководством.

(5) Проверьте все части передачи, чтобы убедиться, что перед пробным запуском отсутствуют какие-либо блокировки.

(6) Проверьте оборудование системы управления перед пробным запуском, убедитесь, что оно работает должным образом.

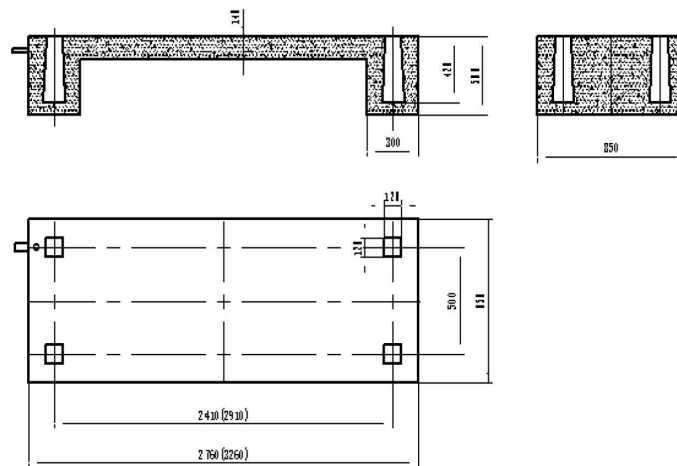
(7) Установите защитное ограждение соответствующим образом перед пробным запуском.

(8) Отрегулируйте расстояние между верхним ножом и нижним ножом перед пробным запуском.

(9) Перед пробным запуском осуществите вращение большого шкива, чтобы вручную привести станок в движение, проверьте рабочее состояние всех частей станка.

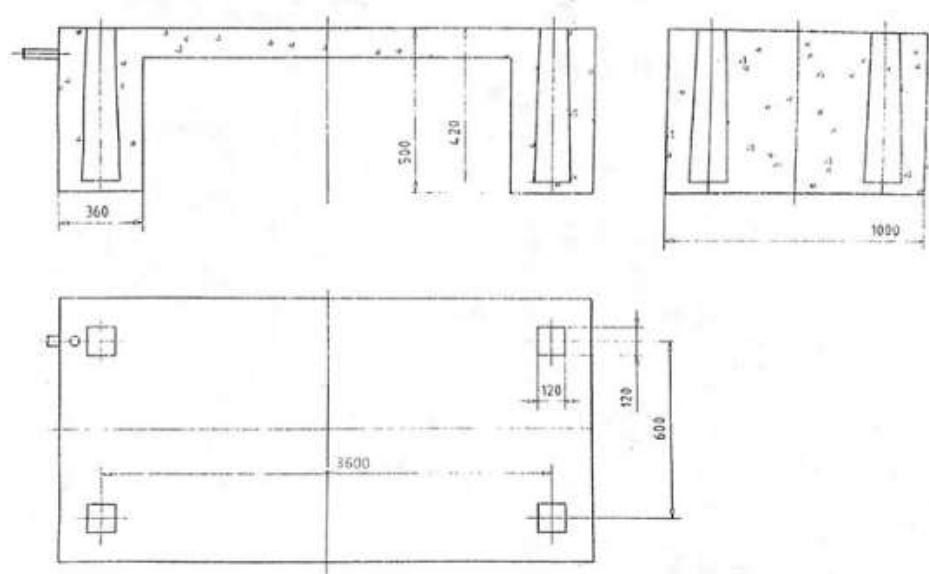
Внимание: рычаг под рабочим столом используется для вспомогательной поддержки. После регулировки машины просто затяните его должным образом, если не требуется дополнительная поддержка. В ходе регулировки расстояния между ножами рычаг должен быть опущен, затяните его снова после завершения регулировки

Чертеж фундамента при монтаже



Q11-4x2500	ГИЛЬОТИННЫЕ НОЖНИЦЫ	Всего 23 страницы
		13

Примечание: размер в круглых скобках указан для модели 4X2500.
 Глубина фундамента определяется в зависимости от качества почвы.



Глубина фундамента определяется в зависимости от качества почвы.

VIII Смазка станка

Используется отдельный способ подачи смазки. Перед эксплуатацией станка следует смазать все точки смазки.

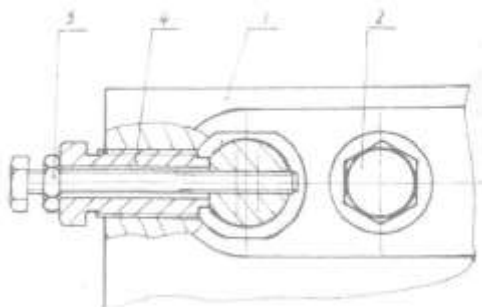
Перед эксплуатацией станка можно смазать нажимную балку.

IX Регулировка расстояния между ножами

Отрегулируйте расстояние между верхним и нижним ножами, ослабьте четыре гайки (2) стойки (1), затем переместите болт (3) и полый винт (4) на некоторое расстояние для выполнения регулировки, поверните вправо (4), рабочий стол переместится вперед, расстояние между ножами сократится; поверните вправо (3), рабочий стол переместится назад, расстояние между ножами увеличится после регулировки, привинтите болт (3) и винт (4), затем затяните гайку (2), отрегулируйте расстояние в соответствии с 7% -10%

толщины материала, подлежащего резке. Расстояние между ножами должно быть пропорционально после регулировки, 50 мм до конца ножа, измеряйте его каждые 150 мм, погрешность каждой точки измерения не должна превышать 0,05 мм.

Регулировка рабочего стола



Q11-4×2500

ГИЛЬОТИННЫЕ НОЖНИЦЫ

Всего 23 страницы

14

X Пробный запуск и эксплуатация станка

Когда подготовка к пробному запуску будет завершена, сначала подключите источник электропитания, нажмите на кнопку пуска SB2 (см. электрическую схему) для включения двигателя. Направление вращения маховика должно совпадать со стрелкой, если он работает плавно. Нажмите на ножной переключатель, осуществите проход вперед-назад держателя ножа без материала (вхолостую). Проводите проверку резания, когда каждая из частей оборудования будет работать должным образом. При выполнении однократного реза сразу же после нажатия на ножной переключатель следует убрать с него ногу. При выполнении непрерывного резания, нажимайте на ножной переключатель беспрерывно до тех пор, пока не закончите резание. Возвратно-поступательные движения держателя прекратятся в момент прекращения резания.

XI Техническое обслуживание и правила техники безопасности

при работе со станком

1. Станком должен управлять специально обученный человек. Перед началом работы оператор должен внимательно прочитать руководство по эксплуатации.
2. Следите за чистотой станка, нанесите антикоррозийный материал на движущиеся детали и детали, на которые не нанесено лаковое покрытие.
3. Следите за тем, чтобы ножи были острыми, выполните их замену или техническое обслуживание, если они будут деформированы или повреждены.
4. Используйте очищающее и антикоррозионное средство.
5. Материал, подлежащий резанию, должен соответствовать процедуре эксплуатации, не пытайтесь использовать станок для резки материала, который не входит в рамки диапазона материалов, обрабатываемых станком, во избежание повреждения деталей или ножей.
6. При возникновении внештатной ситуации в процессе резания, немедленно прекратите работу, отключите источник электропитания и выполните проверку.
7. Отключите источник электропитания после резки и очистите станок.
8. Периодически меняйте смазку в подшипнике двигателя и выполняйте проверку электрооборудования.
9. Выполните проверку треугольного шкива с ремнем, замените его, если он испорчен или неисправен, можно выполнить регулировку регулировочным болтом двигателя, чтобы закрепить ремень треугольного шкива для получения требуемого результата.

Q11-4×2500		15
------------	--	----

10. Материал, подлежащий резке, должен быть аккуратным, не иметь твердых вкраплений, его отклонение от плоскостности должно соответствовать стандарту GB709-88.

11. Для обеспечения точности заднего упора избегайте ударов по заднему упору в ходе эксплуатации, скорость подачи не должна превышать 100 мм/с.

XII Перечень и изображение быстроизнашиваемых вспомогательных принадлежностей


Перечень быстроизнашиваемых вспомогательных принадлежностей

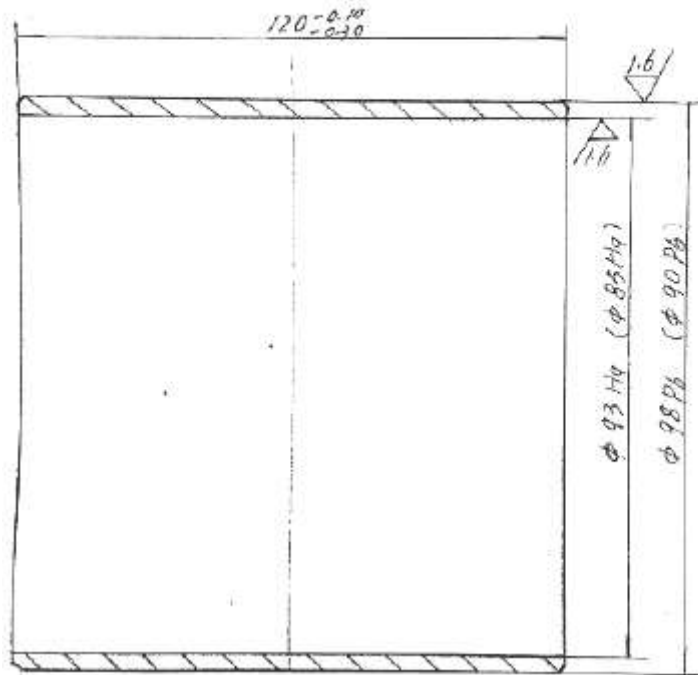
№	Код наименования	Наименование	Материал	Количество	Примечание
1	2004/2015	Втулка основного вала	SF-2	По 1 каждого	
2	3009	Втулка соединительного штока	SF-2	2	
3	4003	Втулка зубчатого колеса	SF-2	2	
4	3009	Нож	T8	8, 10	
5	4002	Кнопка поворота вправо	40Cr	1	
6	4008	Кнопка поворота влево	45	1	
7	6003	Пружинный балансир	60siMn	2	
8	7004	Пружина нажимной балки	60siMn	2	
9	5004	Пружина тормоза	65Mn	1	
10	4010	Натяжная пружина	65Mn	1	
11	5008	Тормозная лента	Латунно-асбестовая проволока	1	δ8

Перечень роликовых подшипников

Код наименования	Спецификация	Наименование	Количество	См. рисунок
GB281-84	1213	Шарикоподшипник	2	Перемещение шпинделя

Q11-4×2500	ГИЛЬОТИННЫЕ НОЖНИЦЫ	Всего 23 страницы
		16

Другое 



Примечание: каждый размер как внутри, так и снаружи кронштейна

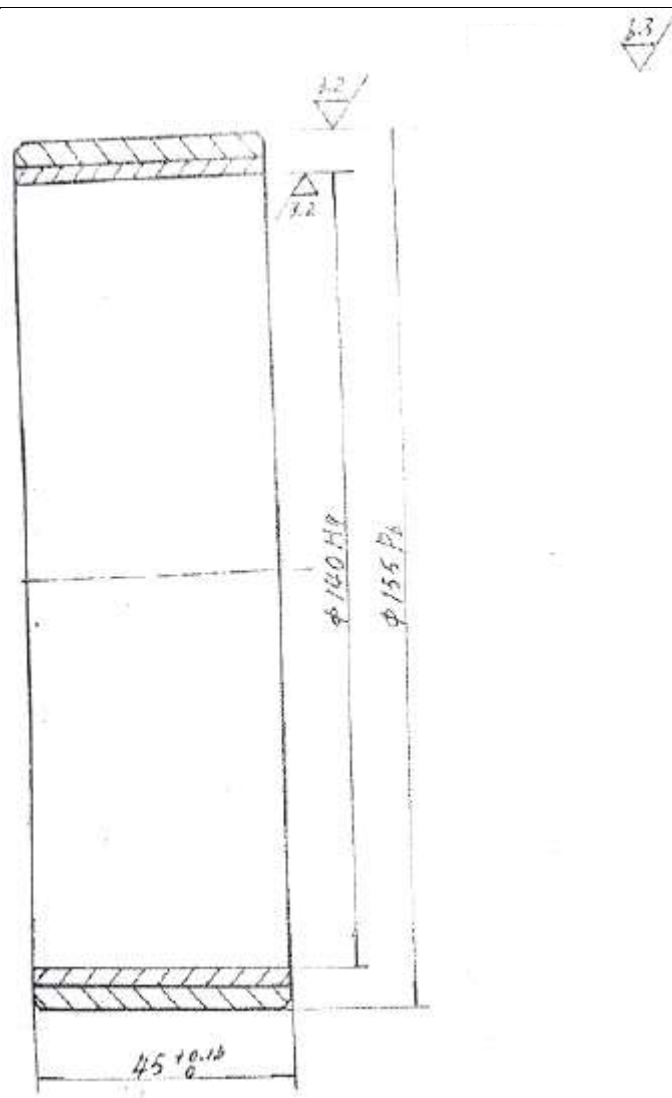
Номер чертежа	Наименование	Материал	Количество	Примечание
2004, 2015	Втулка основного вала	SF-2	1 для каждого	

Другое

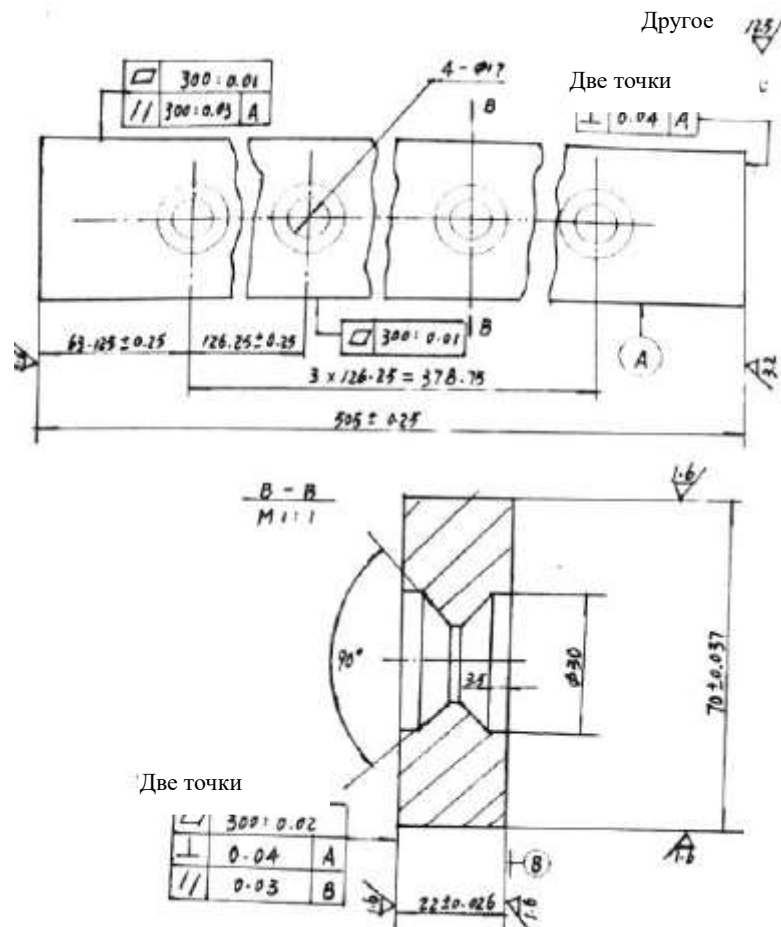


Номер чертежа	Наименование	Материал	Количество	Примечание
3009	Втулка соединительного штока	SF-2	2	

Q11-4×2500	ГИЛЬОТИННЫЕ НОЖНИЦЫ	Всего 23 страницы
		18



Номер чертежа	Наименование	Материал	Количество	Примечание
4003	Втулка зубчатого колеса	SF-2	2	



Технические требования:

- 1 Термообработка: закаливание, разница показателей твердости в пределах одного и того же ножа должна составлять менее 3 по шкале твердости по Роквеллу.
2. Расстояние между областями контроля твердости на нижней и боковых поверхностях не должно превышать 5 мм.
3. Четыре ножа в одном комплекте, разница толщины «70» или «22» должна составлять менее 0,02.

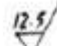
Номер чертежа	Наименование	Материал	Количество	
3009	нож	78	8	10

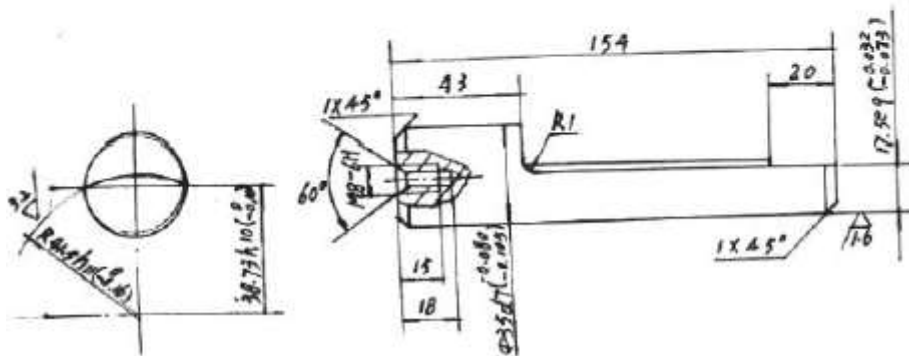
Q11-4x2500

ГИЛЬОТИННЫЕ НОЖНИЦЫ

Всего 23 страницы


20

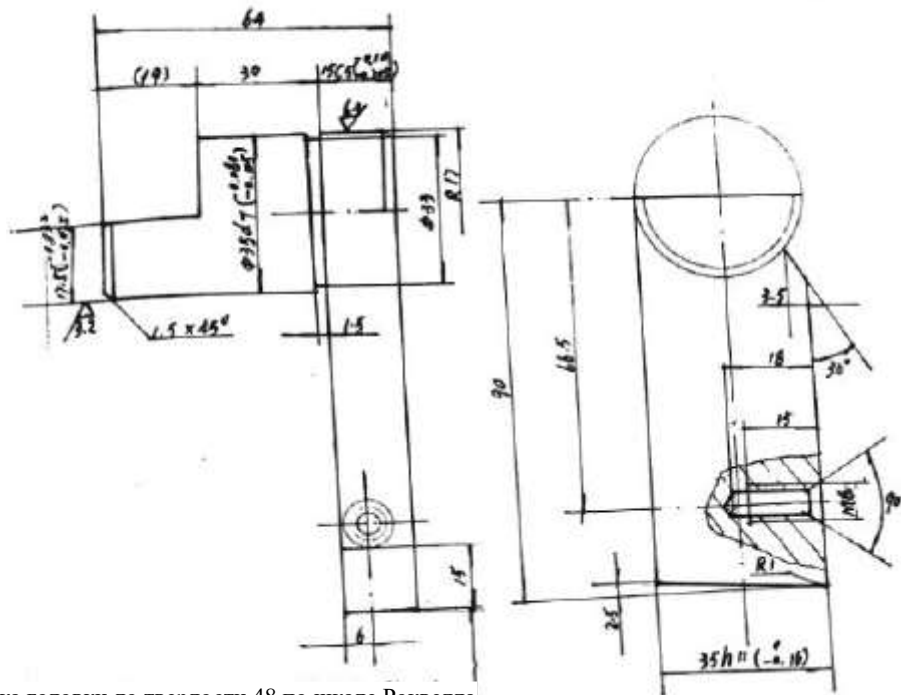
Другое 



Две кромки полукруглых углов
Термообработка, твердость по шкале Роквелла:
48

Номер чертежа	Наименование	Материал	Количество
4002	Кнопка поворота вправо	40Cr	1

Другое 

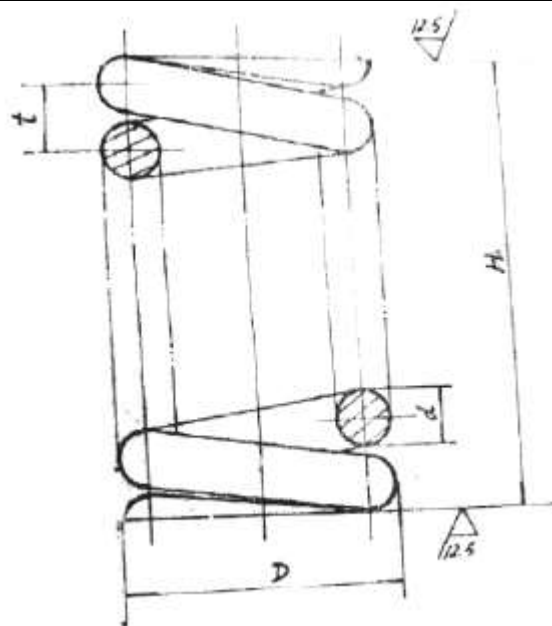


15 Термообработка головки до твердости 48 по шкале Роквелла

Все острые углы должны быть в равной мере закруглены

Номер чертежа	Наименование	Материал	Количество
---------------	--------------	----------	------------

4008	Кнопка поворота влево	45	1
Q11-4×2500	ГИЛЬОТИННЫЕ НОЖНИЦЫ	Всего 23 страницы	
		21	



№ п/п	Наименование	Наружный диам.	Внутренний диам.	Высота	Шаг	Рабочий виток	Общий виток	Количество	Материал
600 3	Пружинный балансир	Ø90	Ø12	276	24	11	12,5	2	60SiMn
700 4	Пружина нажимной балки	Ø75	Ø14	174	20	8	9,5	2	60SiMn
500 4	Пружина тормоза	Ø40	Ø7	91	10,5	8	9,5	1	65Mn

