

# Станок металлообрабатывающий Stalex M42



## ИНСТРУКЦИЯ ПО ЭКСПЛУАТАЦИИ

Правила техники безопасности

1. Перед началом монтажа или эксплуатации необходимо внимательно ознакомиться с данной инструкцией.
2. Необходимо прочитать все предупредительные надписи, размещенные на машине и в данной инструкции. Несоблюдение данных предупреждений может стать причиной серьезной травмы. Если предупредительные надписи пришли в негодность или утрачены, то их необходимо заменить.
3. Не использовать машину не по назначению. Не превышать номинальную мощность.
4. Во время использования машины надевать специальные защитные очки/защитные маски. Разрешается пользоваться очками для повседневной носки только с ударопрочными стеклами, поскольку обычные очки не являются защитными.
5. Перед началом работы необходимо снять галстук, кольца, часы и другие ювелирные изделия и закатать рукава выше локтя. Не надевать свободную одежду, собрать длинные волосы. Рекомендуется использовать нескользящую обувь или поместить на пол противоскользящие полосы.
6. Запрещается эксплуатировать машину в состоянии усталости или под воздействием наркотиков, алкоголя или каких-либо лекарств.
7. Убирать с машины регулировочные и гаечные ключи. Проверяйте наличие регулировочных и гаечных ключей на машине перед работой.
8. Металлические листы имеют острые края. При работе использовать кожаные перчатки.
9. Держать руки и пальцы вне пространства перед тормозом и сзади него.
10. Во время эксплуатации машины все защитные ограждения должны находиться на своих местах. Если ограждение снимается для технического обслуживания, то необходимо соблюдать предельную осторожность и установить ограждения на место сразу же после завершения процедуры обслуживания.
11. Обеспечить достаточное пространство вокруг рабочей зоны и безбликовое верхнее освещение.
12. Содержать в чистоте пол вокруг машины.
13. Не допускать посторонних в рабочую зону машины.
14. Сосредоточить всё внимание только на работе. Рассредоточение внимания может вызвать неосторожные действия, которые могут привести к серьезным травмам.
15. Поддерживать равновесное положение тела, чтобы не допускать соприкосновения с движущимися частями. Не прилагать чрезмерное усилие для выполнения какой-либо операции.
16. Используйте надлежащий инструмент на надлежащей скорости и при надлежащей подаче. Не использовать инструменты или приспособления не по назначению. Надлежащий инструмент позволит сделать работу лучше и безопаснее.
17. Не вставать на машину. Возможно опрокидывание.

## Технические характеристики

Тип машины	Электрически-гидравлическая
------------	-----------------------------

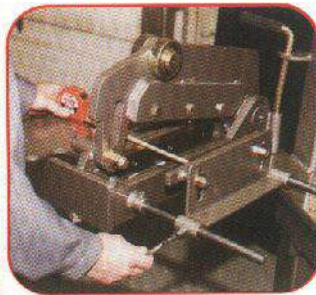
Усилие	42 тонны, промышленный цилиндр 6" (152,4 мм)
Листогиб	Ширина 20" (508 мм), для материала 3/4" (19,05 мм)
Лезвие	3/8" x 12" (9,525 x 304,8 мм) или 1/2" x 8" (12,7 x 203,2 мм)
Перфорирование	отв. 1" (25,4 мм) на толщину 3/8" (9,525 мм) или отв. 3/4" (19,05 мм) на толщину 1/2" (12,7 мм)
Рабочий стол	Ширина 20 1/2" (520,7 мм), высота 17" (431,8 мм), глубина 3" (76,2 мм)
Трубный резак	1/2" (12,7 мм), 3/4" (19,05 мм), 1" (25,4 мм), 1 1/4" (31,75 мм), 1 1/2" (38,1 мм) и 2" (50,8 мм), сортамент 40
Трубогиб	1/2" (12,7 мм), 3/4" (19,05 мм), 1" (25,4 мм), 1 1/4" (31,75 мм), 1 1/2" (38,1 мм) и 2" (50,8 мм)
Резак для квадратной трубы	Квадрат до 2" (50,8 мм), стенка 3/16" (4,762 мм)
Трубогиб для квадратной трубы	до 2" (50,8 мм) X 2" (50,8 мм) X 3/16" (4,762 мм)
Резак для уголка	до 3" (76,2 мм) X 3" (76,2 мм) X 1/4" (6,35 мм)
Габариты	48" (1219,2 мм) X 48" (1219,2 мм), высота 91" (2311,4 мм)
Масса	1100 фунтов (498,95 кг)

Рабочая мощность дана для мягкой стали

## Эксплуатация:

Металлообрабатывающая машина M42 имеет несколько функций: резка, перфорация и гибка:

**1. Гильотина 12" (304,8 мм) для резки металла: 3/8" (9,525 мм) X 12" (304,8 мм) или 1/2" (12,7 мм) X 8" (203,2 мм)**



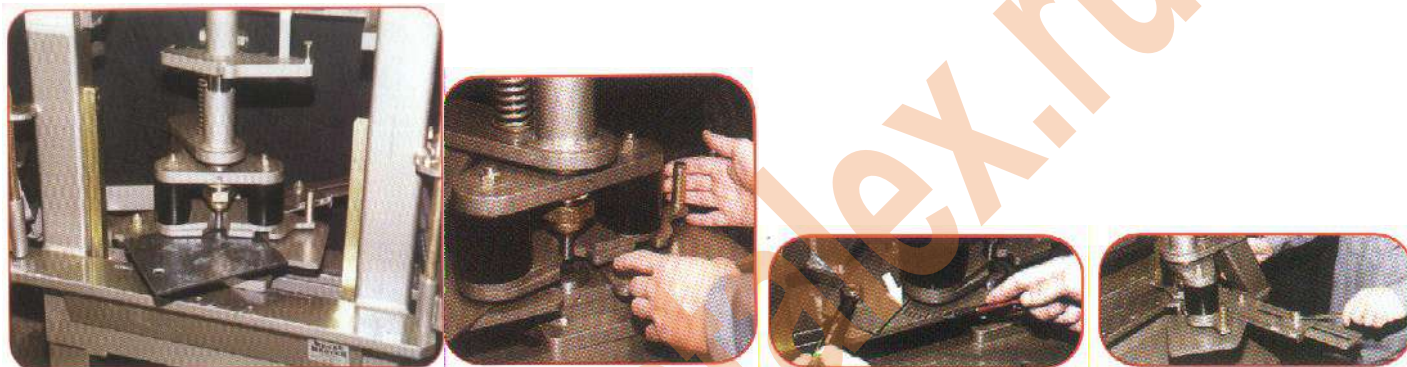
ди, большой стол для резки на удобной высоте 1003 мм, со специально разработанным зажимом обеспечивает простоту установки и крепления детали.

Режущее лезвие установлено с наружной стороны, это позволяет пользоваться измерительными приборами. Лезвие подходит для однократной резки, а быстрорегулируемая направляющая позволяет легко выполнять повторяющиеся операции резки.

Измерительные приборы на столе помогают быстро установить угол резки, также имеется паз для быстрой и точной настройки специального углового резака.

Высококачественные лезвия ножниц имеют четыре режущие кромки, что снижает затраты на обработку.

**2. Перфорация:** отверстие 25,4 мм на толщине 9,525 мм или отверстие 19,05 мм на толщине 12,7 мм

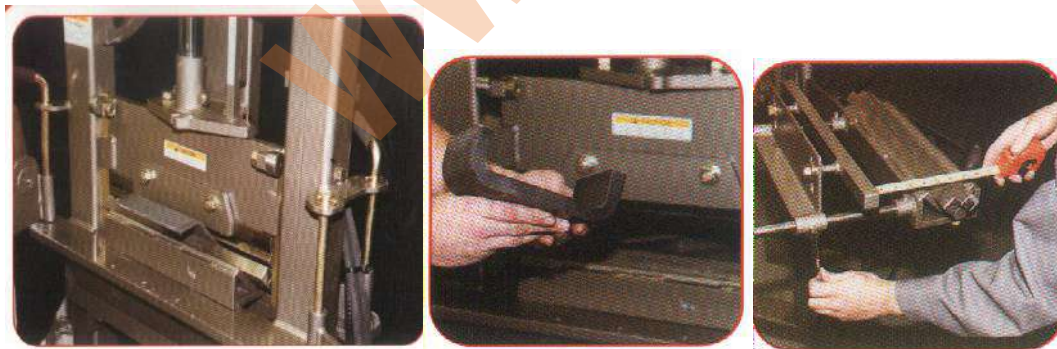


Полиуретановое независимое устройство имеет две функции: зажим детали, чтобы избежать деформации и выход из машины.

Имеется измерительный прибор, который помогает быстро, удобно и точно выполнять операцию.

Имеется возможность пробивать квадратные, круглые и овальные отверстия от 3,175 мм до 31,75 мм

**3. Листогиб шириной 20"**



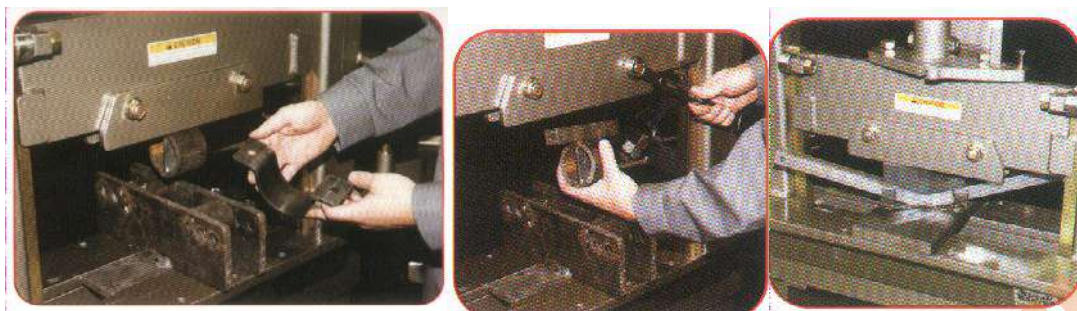
Производительность: стальные листы толщиной 6,35 мм, шириной 406,4 мм, угол 90°

Производительность: стальные листы толщиной 12,7 мм, шириной 203,2 мм, угол 90°

Производительность: сталь 19,05x101,6 мм, угол 90°

На машине M42 имеется листогиб шириной 20" для сгибания тонких листов и плоских стальных полос толщиной 19,05 мм с низкими затратами, также имеется регулируемая гибочная форма, расстояние между двумя верхними концами в 88,9 мм позволяет изготавливать материал толщиной от 12,7 до 19,05 мм. При гибке материала 19,05 мм или меньше, следует подложить брусок толщиной 50,8-31,75 мм на нижнюю форму, это сократит расстояние между двумя верхними концами до 44,45 мм. Регулируемая задняя направляющая позволяет повторить изгиб.

**4. 42-тонный пресс**



При опускании верхнего лезвия пресса оно должно быть параллельно рабочему столу. Для поддержания точности прессования и сгибания предусмотрена задняя направляющая колонна (пресс-форма) для кронштейна верхнего лезвия

#### **5. Трубогиб**

Производительность: диаметр 12,7-50,8 мм, круглая труба сортамента 80, 90°

#### **6. Резак для квадратной трубы**

Квадрат до 50,8 мм, стенка 4,76 мм

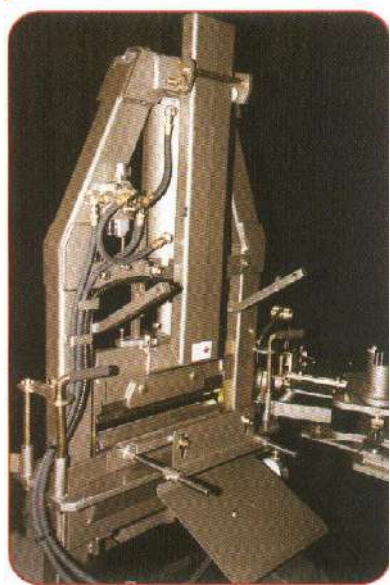
#### **7. Профилегиб для квадратной трубы**

Гибка квадратной трубы 19,05-50,8 мм, стенка 4,76 мм, до 90°

#### **8. Резак для уголка**

Уголок до 76,2 мм X 76,2 мм X 6,35 мм, без лишних отходов

www.stalex.ru



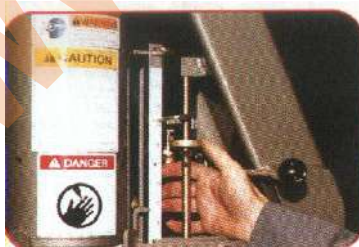
### **Преимущества:**

Металлообрабатывающая машина М42 предназначена не только для перфорации и резки, она также имеет другие полезные функции.

Машина M42 отличается от обычных машин, тем что имеет заднюю направляющую колонну (пресс-форму) для кронштейна верхнего лезвия, что позволяет выполнять вертикально перемещение. Машина M42 также имеет систему плавного гидравлического управления для устранения вибрации, благодаря такой конструкции, можно выполнять точное сгибание за один раз или высокоскоростные задачи. Регулируемая длина хода и устройство совмещения помогают быстро настраивать расстояние, обеспечивая необходимую точность повторных операций.



Быстрая смена: Смена основных принадлежностей выполняется за несколько секунд.



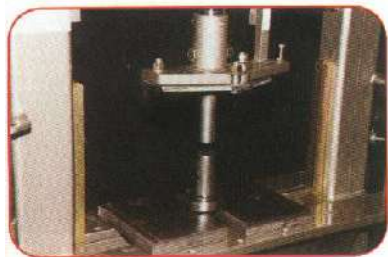
Точность повторных операций: Удобные устройства регулировки на листогибе и трубогибе помогают при обработке одинаковых деталей



Указатель на направляющей: Указывает рабочее положение, а также служит точкой отсчета для будущей работы

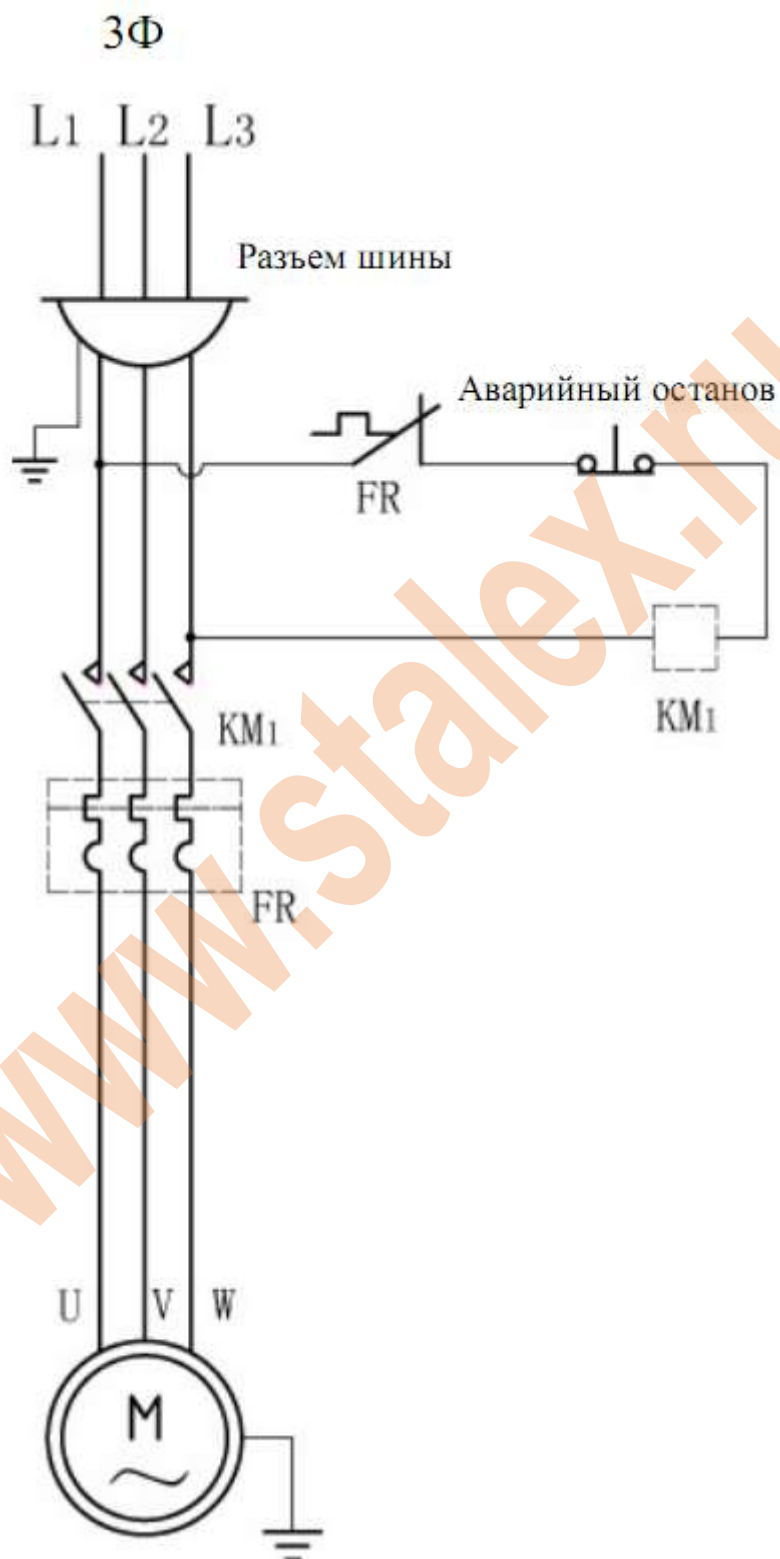


Поворотный рабочий стол: Стандартный двойной поворотный стол подходит для большинства инструментов, а также для различных приспособлений.



Машина M42 может работать как обычный пресс, а также выполнять ряд других задач.

**ЭЛЕКТРИЧЕСКАЯ СХЕМА:**



### СПИСОК ДЕТАЛЕЙ

№	ОПИСАНИЕ	№ ДЕТАЛИ	КОЛ-ВО
1	Рама	101	1



2	Стойка для инструментов	102	2
3	Верхняя опорная рама	103	1
4	Соединительная планка	104	1
5	Кран	105	1
6	Приемный короб	106	1
7	Ось вращения	107	3
8	Покрытие рукоятки	108	3
9	Регулировочная гайка	109	1
10	Регулировочный рычаг	110	1
11	Поворотная пластина	111	1
12	Ролик	112	2
13	Вал	113	2
14	Щиток	114	1
15	Рукоятка	115	1
16	Палец	116	1
17	Резиновая направляющая	117	2
18	Соединительный фланец	118	1
19	Маслосборник	119	1
20	Патрубок подачи масла	120	1
21	Патрубок обратного масла	121	1
22	Обратный маслопровод	122	1
23	Патрубок гидроцилиндра	123	1
24	Выпускной патрубок масла	124	1
25	Крышка маслосборника	125	1
26	Гидравлический цилиндр	126	1
27	Резьбовой штифт	127	1
28	Шарнирный болт	128	1
29	Шарнирный винт	129	1
30	Болт	130	1
31	Шарнир	131	1
32	Пружина	132	1
33	Шаровая головка	133	1
34	Соединительный стержень	134	1
35	Контрольная тяга	135	1
36	Стержень контрольного клапана	136	1
37	Форма	137	1
38	Круглый прут	138	1
39	Пресс-форма	139	1
40	Квадратный стержень	140	2

41	Вал	141	1
42	Брусек позиционирования	142	3
43	Брусек позиционирования	143	1
44	Брусек позиционирования	144	2
45	Стойка позиционирования	145	1
46	Вал	146	2
47	Установочная линейка	147	1
48	Пластина	148	1
49	Пластина	149	2
50	U-образная пластина	150	1
51	Пресс-форма	151	1
52	Пресс-форма	152	1
53	Пресс-форма	153	1
54	Пресс-форма	154	1
55	Пресс-форма	155	1
56	Пресс-форма	156	1
59	Стальной уголок	157	1
60	Задняя пластина	158	1
61	Стеклянная крышка	159	1
62	Органическая пружина	160	2
63	Рукоятка	161	1
64	Крышка пружины	162	2
65	Пружина	163	1
66	Вал	164	1
67	Верхняя пластина	165	1
68	Гайка	166	1
69	Гайка	167	1
70	Перфоратор	168	1
71	Перфоратор	169	1
72	Перфоратор	170	1
73	Перфоратор	171	1
74	Перфоратор	172	1
75	Перфоратор	173	1
76	Нижняя пластина	174	1
77	Пластина	175	1
78	Нижний штамп - Ø9,53	176	1
79	Нижний штамп – Ø11,1	177	1
80	Нижний штамп - Ø13,49	178	1
81	Нижний штамп - Ø17,46	179	1

82	Нижний штамп - Ø20,64	180	1
83	Нижний штамп - Ø27	181	1
84	Поверхность рабочего стола	182	1
85	Рама корпуса	183	1
86	Втулка	184	2
87	Пластина позиционирования	185	3
88	Вспомогательная форма	186	1
89	Пластина позиционирования	187	1
90	Стойка	188	1
91	Пластина	189	1
92	Пружина	190	1
93	Рама	191	1
94	Корпус верхнего резака	192	1
95	Крышка	193	1
96	Ползун	194	1
97	Лезвие	195	2
98	Ось вращения	196	1
99	Колесо	197	2
100	Муфта позиционирования	198	1
101	Втулка	199	1
102	Кольцо	200	1
103	Ось вращения	201	1
104	Регулировочный стержень	202	1
105	Рама корпуса	203	1
106	Крышка	204	1
107	Стойка	205	1
108	Поверхность рабочего стола	206	1
109	Уровень	207	1
110	Стойка	208	1
111	Вал позиционирования	209	1
112	Опора для инструмента	210	1
113	Резаки	211	1
114	Башмак штампа	212	1
115	Опора	213	2
116	Внешняя крышка	214	2
117	Прессовочная режущая доска	215	2
118	Блок ножа	216	4
119	Промежуточная доска	217	2
120	Пластина позиционирования	218	2

121	Гаечный ключ	219	1
122	Соединительный узел	220	1
123	Гибочный штамп	221	1
124	Гибочный штамп	222	1
125	Гибочный штамп	223	1
126	Палец 2	224	2
127	Кольцо	225	2
128	Палец 1	226	2
129	Нижняя рама	227	1
130	Поворотный штамп	228	2
131	Опора для инструмента	229	1
132	Нож	230	1
133	Матрица	231	1
134	Опорная пластина	232	1
135	Внешняя опорная доска 2	233	1
136	Жесткая режущая доска	234	1
137	Внешняя режущая доска	235	1
138	Промежуточная доска	236	2
139	Нож	237	2
140	Опорная пластина позиционирования	238	1
141	Опора	239	1
142	Пластина	240	2
143	Штамп	241	1
144	Верхняя пресс-форма	242	1
145	Пружина	243	2
146	Нижняя пластина	244	1
147	Штамп	245	1
148	Верхняя пресс-форма	246	1
149	Нижняя пластина	247	1

## СТАНДАРТНЫЕ ДЕТАЛИ

№	№ ДЕТАЛИ	ОПИСАНИЕ	№ НА ЧЕРТЕЖЕ	Спецификация	КОЛ-ВО
1	GB95	Плоская шайба	В:101	D6	12
2	GB818	Винт с крестообразным шлицем	В:102	M6×10	12
3	GB95	Плоская шайба	В:103	D10	4

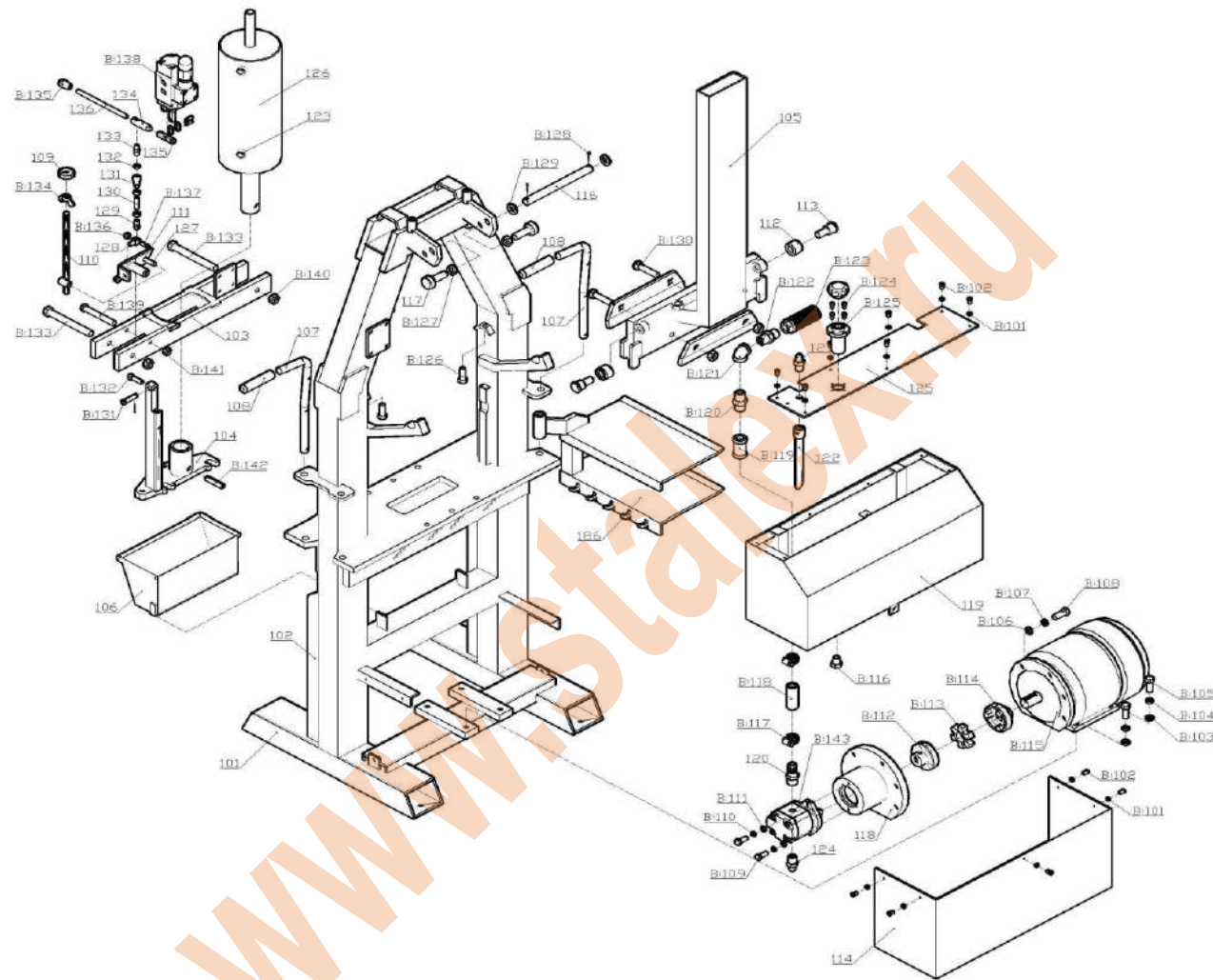
4	GB93	Пружинная шайба	B:104	D10	4
5	GB5783	Винт с шестигранной головкой	B:105	M10×30	4
6	GB95	Плоская шайба	B:106	D12	4
7	GB93	Пружинная шайба	B:107	D12	4
8	GB5783	Винт с шестигранной головкой	B:108	M12×30	4
9	GB5783	Винт с шестигранной головкой	B:109	M12×25	2
10	GB93	Пружинная шайба	B:110	D8	2
11	GB95	Плоская шайба	B:111	D8	2
12		Зубчатая муфта	B:112	Ø16×Ø90×52	1
13		Амортизирующий элемент	B:113	Ø77×15-6	1
14		Гаситель колебаний 2	B:114	Ø28×Ø90×52	1
15		Двигатель	B:115	60Гц 220В 3Ф	1
16		Винт с шестигранной головкой	B:116	M16×1.5	1
17	AOJIN	Хомут	B:117	Ø16-35 (мм)	2
18		Трубка	B:118	G3/4"	1
19		Муфта	B:119	"	1
20		Муфта	B:120	"	1
21		Колено	B:121	"	1
22		Муфта	B:122	"	
23	WU40	Фильтр	B:123	G3/4 "	1
24	GB70.1	Винт	B:124	M5×10	4
25	TYDE	Фильтр	B:125	EF-25	1
26	GB5783	Винт с шестигранной головкой	B:126	M12×35	2
27	GB41	Шестигранная гайка	B:127	M16	2
28	GB91	Шплинт	B:128	D4×30	2
29	GB95	Плоская шайба	B:129	D20	2
30	GB12	Болт с квадратным подголовком	B:130	M16×60	2
31	GB882	Штифт	B:131	AD8×50	1
32		Винт	B:132	M8×30	1
33	GB5783	Винт с шестигранной головкой	B:133	M16×120	2
34		Крыльчатая гайка	B:134	M12	1
35	GB4141.1	Рукоятка	B:135	M8	1
36	GB6185	Шестигранная контргайка	B:136	M8	2

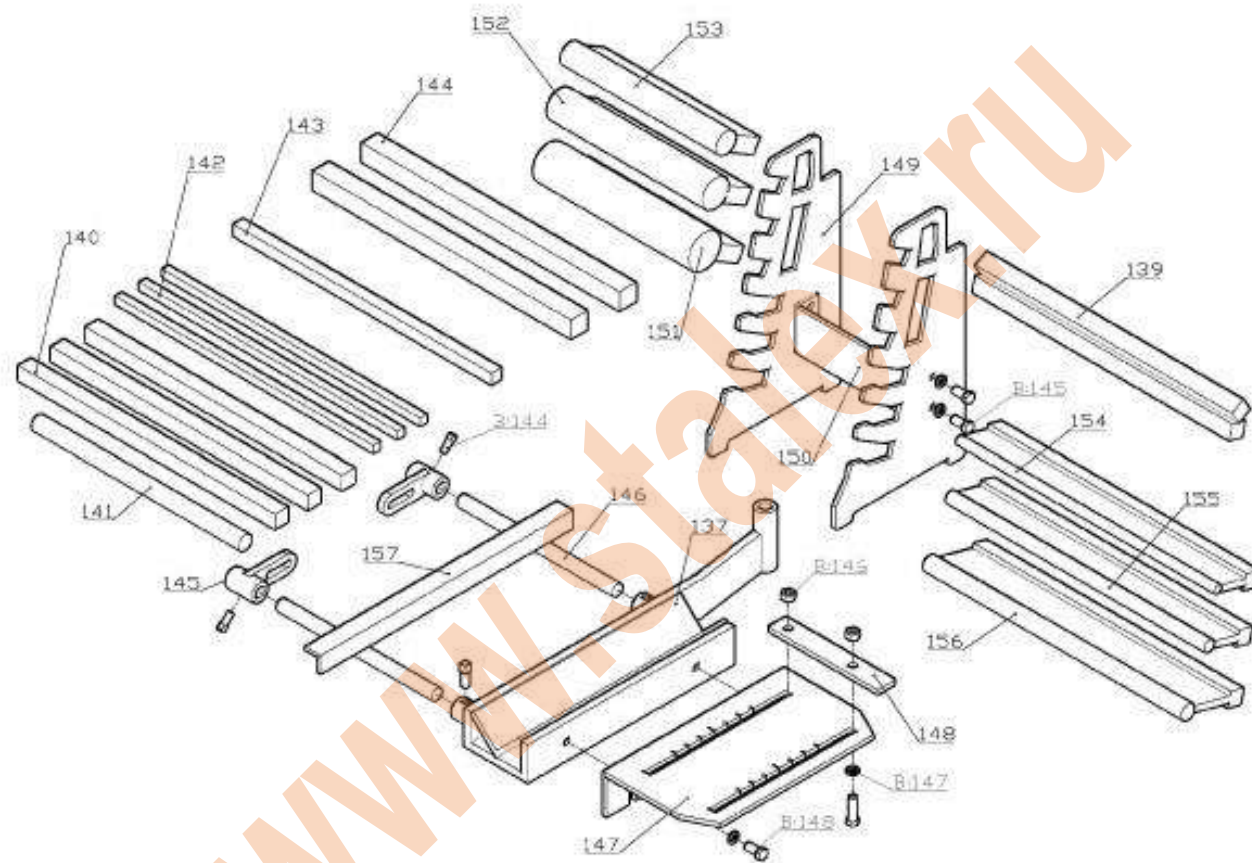
37	GB27	Болт с шестигранной головкой	B:137	M8×30	1
38	34FM-L10	Ручной клапан	B:138	31.5Mpa 40L/min	1
39	GB5783	Винт с шестигранной головкой	B:139	M12×120	1
40	GB6185	Шестигранная контргайка	B:140	M16	2
41	GB6185	Шестигранная контргайка	B:141	M8	1
42	GB879	Пружинный штифт	B:142	D10×45	1
43	CBW-F310-ALP	Шестеренчатый насос	B:143	10L/min	1
44	GB84	Зажимной винт с квадратной головкой	B:144	M8×20	2
45	GB5783	Винт с шестигранной головкой	B:145	M10×25	4
46	GB41	Шестигранная гайка	B:146	M10	2
47	GB95	Плоская шайба	B:147	D10	6
48	GB5783	Винт с шестигранной головкой	B:148	M10×20	2
49	GB70	Винт	B:149	M6×12	3
50	GB93	Пружинная шайба	B:150	D6	3
51	GB95	Плоская шайба	B:151	D6	3
52	GB5782	Винт с шестигранной головкой	B:152	M12×130	1
53	GB6170	Шестигранная гайка	B:153	M12	3
54	GB5782	Винт с шестигранной головкой	B:154	M12×120	2
55	ISO7380	Болт	B:155	M10×60	1
56	GB77	Винт с плоской головкой	B:156	M8×16	1
57	GB5783	Винт с шестигранной головкой	B:157	M12×35	2
58	GB97.1	Плоская шайба	B:158	D12	2
59	GB12	Болт с квадратным подголовком	B:159	M12×25	2
60	GB95	Плоская шайба	B:160	D12	2
61	GB6170	Шестигранная гайка	B:161	M12	2
62	GB6170	Шестигранная гайка	B:162	M6	4
63	GB93	Пружинная шайба	B:163	D6	4
64	GB5782	Винт с шестигранной головкой	B:164	M6×16	4
65	GB6170	Шестигранная гайка	B:165	M12	3
66	GB93	Пружинная шайба	B:166	D12	2

67	GB5782	Винт с шестигранной головкой	В:167	M12×130	1
68	GB879	Пружинный штифт	В:168	D10×45	1
69	GB5782	Винт с шестигранной головкой	В:169	M12×90	1
70	GB5783	Винт с шестигранной головкой	В:170	M10×30	1
71	GB6170	Шестигранная гайка	В:171	M10	1
72	GB5783	Винт с шестигранной головкой	В:172	M12×40	6
73	GB894.1	Стопорное кольцо	В:173	D32	2
74	GB95	Плоская шайба	В:174	D30	2
75	GB84	Зажимной винт с квадратной головкой	В:175	M10×20	1
76	GB5785	Винт с шестигранной головкой	В:176	M20×130	1
77	GB95	Плоская шайба	В:177	D20	2
78	GB6171	Шестигранная гайка	В:178	M20	1
79	GB6170	Шестигранная гайка	В:179	M10	2
80	GB2673	Винт с потайной головкой	В:180	M10×20	2
81	GB5783	Винт с шестигранной головкой	В:181	M8×20	4
82	GB6185	Шестигранная контргайка	В:182	M12	4
83	GB5782	Винт с шестигранной головкой	В:183	M12×40	4
84	GB5782	Винт с шестигранной головкой	В:184	M12×65	4
85	GB5781	Винт с шестигранной головкой	В:185	M12×35	3
86	GB5782	Винт с шестигранной головкой	В:186	M8×65	2
87	GB6170	Шестигранная гайка	В:187	M8	2
88		Шплинт	В:188	D4×55	2
89		Шплинт	В:189	D5×70	2
90	GB78	Зажимной винт	В:190	M8×16	2
91	GB5783	Винт с шестигранной головкой	В:191	M12×45	1
92	GB6170	Шестигранная гайка	В:192	M12	1
93	GB5782	Винт с шестигранной головкой	В:193	M16×70	4
94	GB12	Болт с квадратным подголовком	В:194	M12×30	2

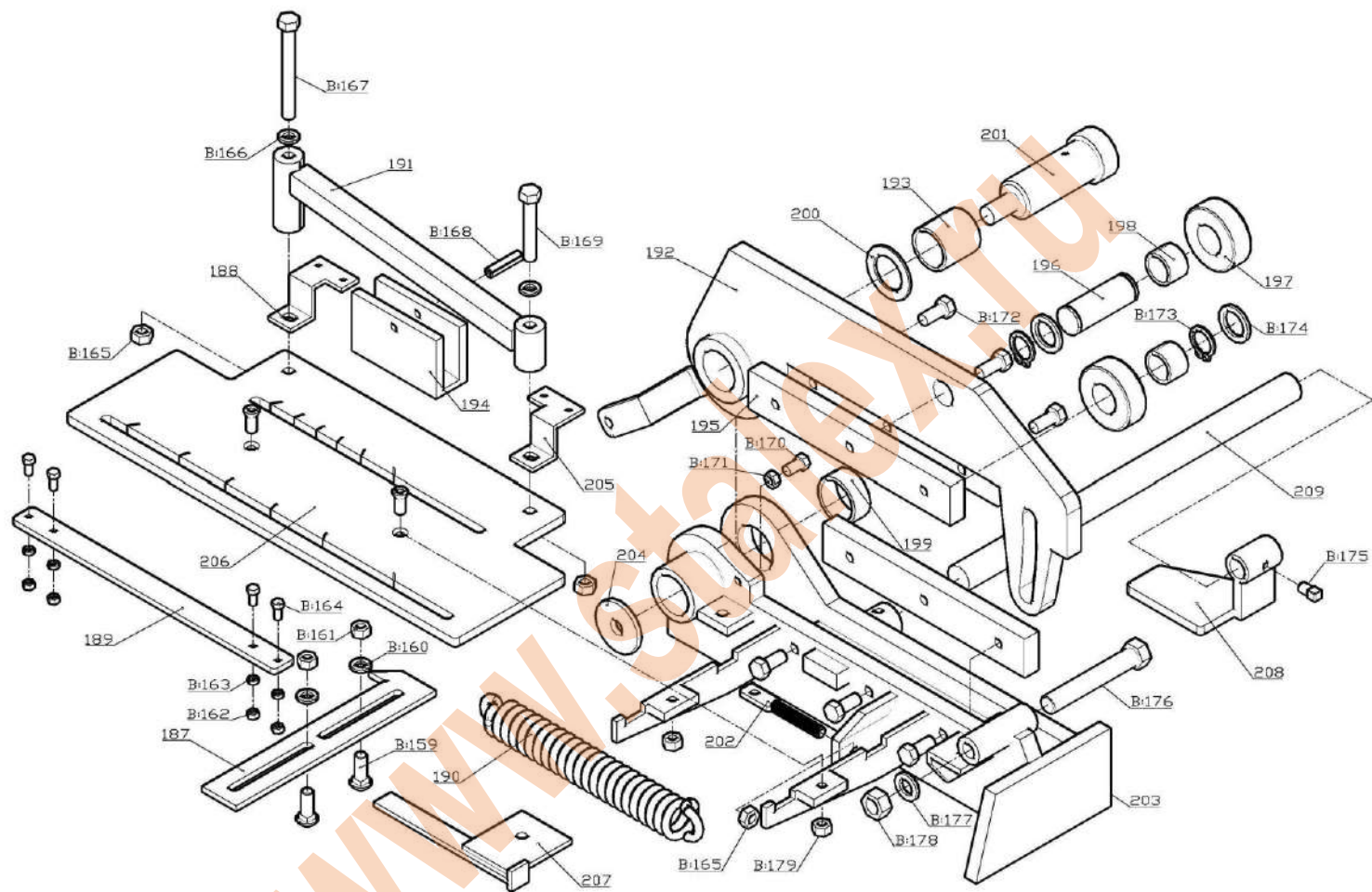
95	GB5783	Винт с шестигранной головкой	В:195	M12×25	2
96	GB6187	Шестигранная гайка с шайбой	В:196	M16	4
97	GB70	Винт	В:197	M8×12	1
98	GB77	Винт	В:198	M8×25	1
99	GB70	Винт	В:199	M10×55	2
100	GB93	Пружинная шайба	В:200	D10	2
101	GB70	Винт	В:201	M6×20	4
102	GB879	Пружинный штифт	В:202	D10×45	1

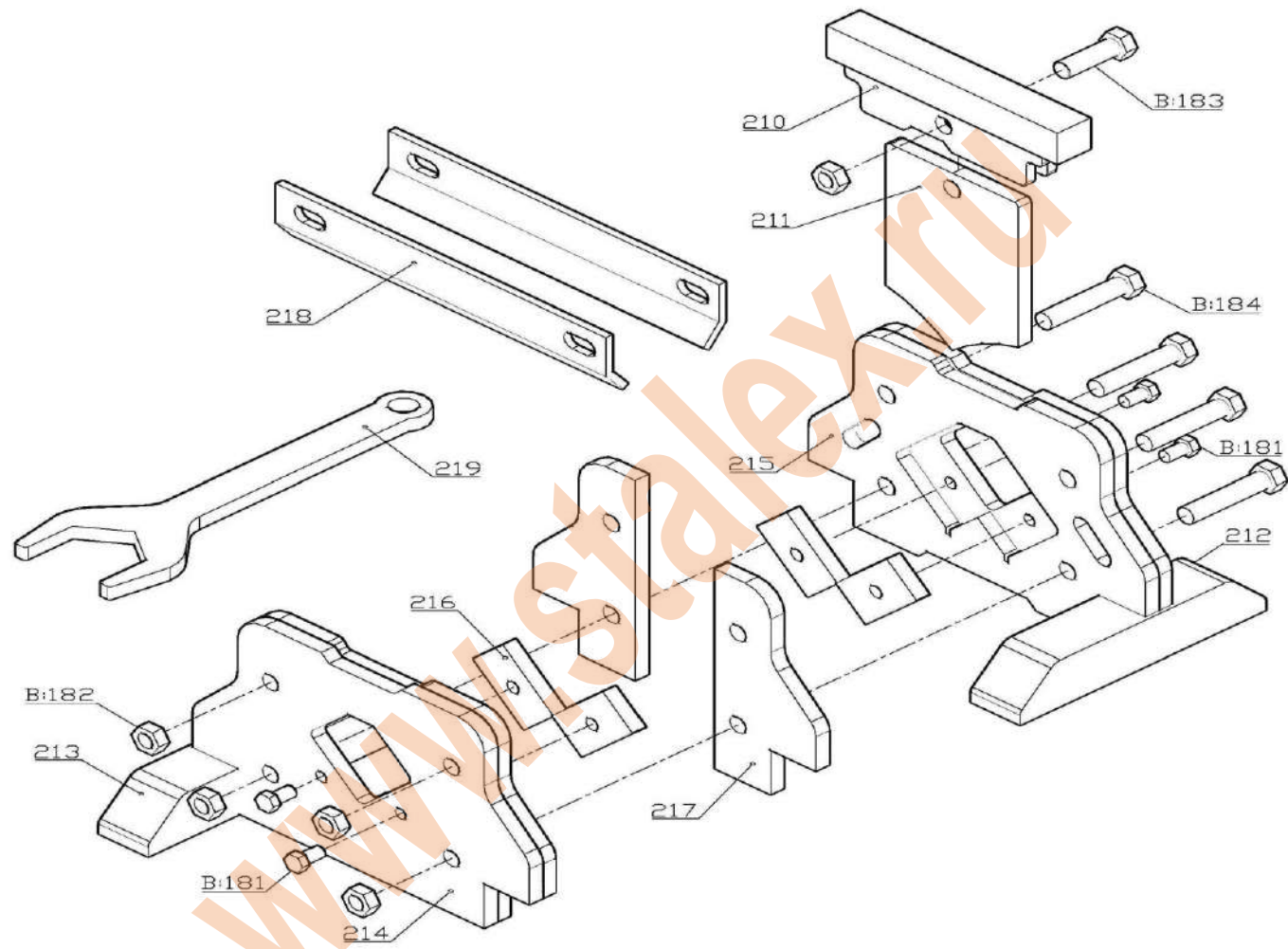


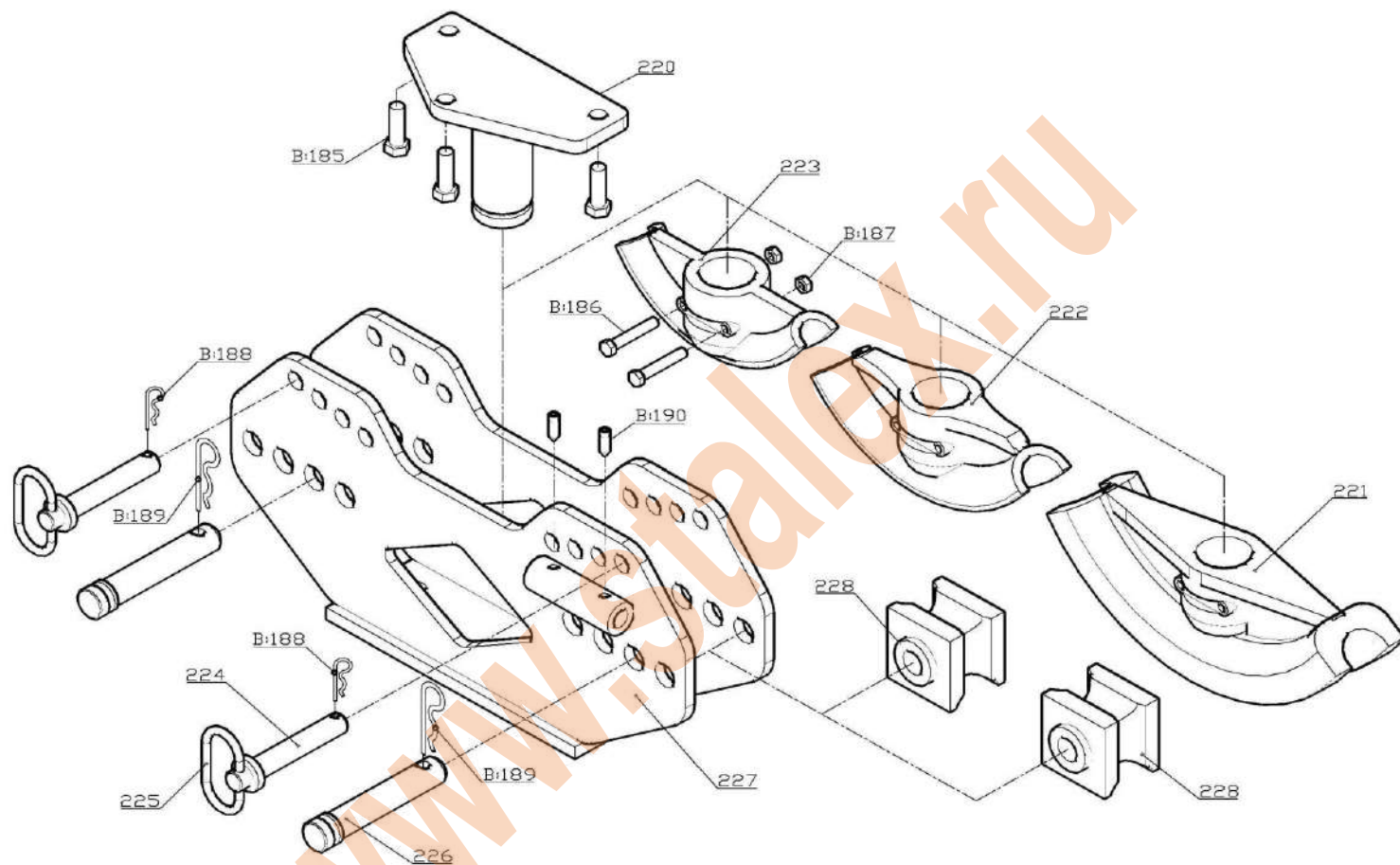


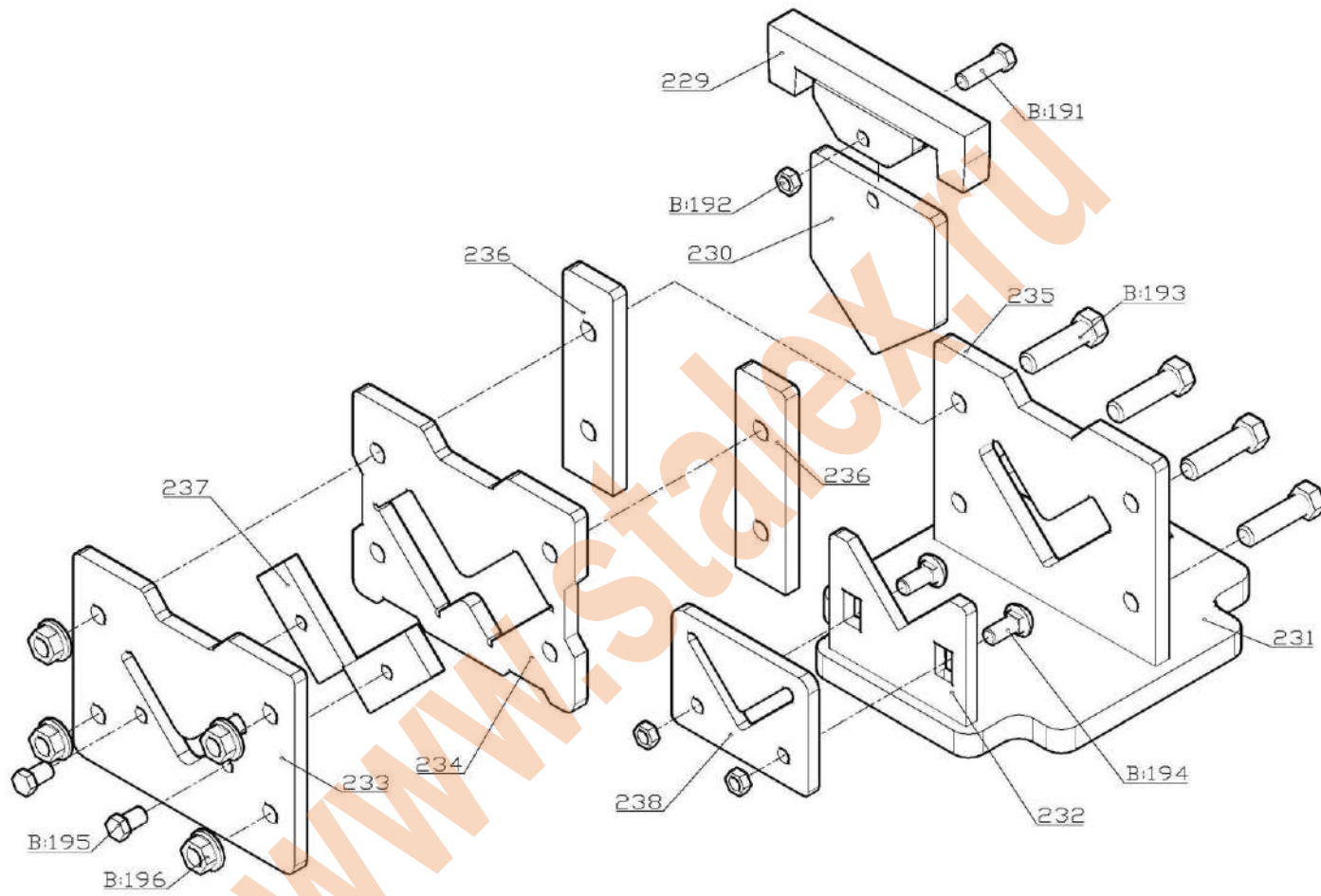


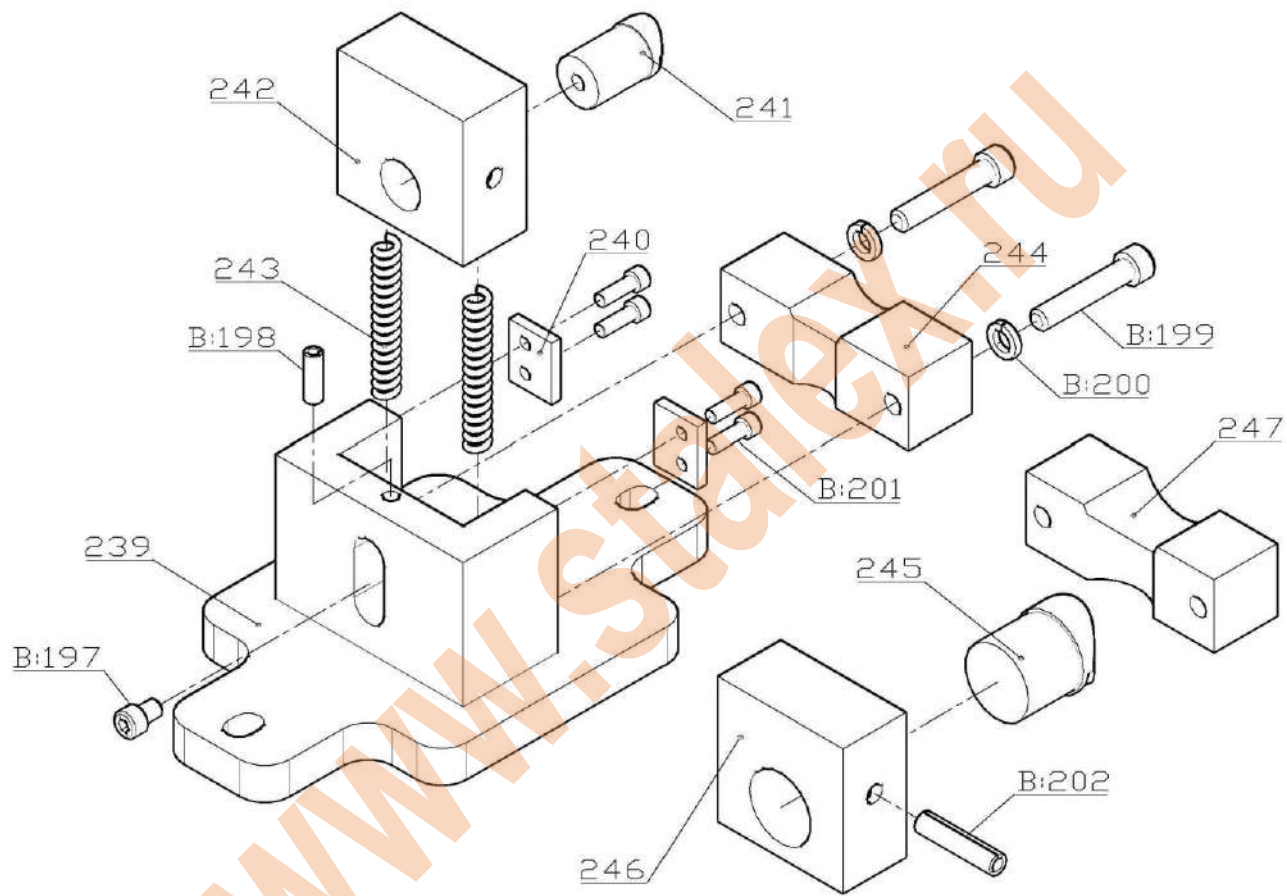














[www.stalex.ru](http://www.stalex.ru)

**Примечание:** Данное руководство предназначено только для ознакомления. Вследствие постоянного совершенствования машины, в любое время могут быть сделаны изменения без уведомления.