

# STALEX

СВЕРЛИЛЬНЫЙ СТАНОК ПРОМЫШЛЕННОГО ТИПА

МОДЕЛЬ SDI-25T

ИНСТРУКЦИЯ ПО ЭКСПЛУАТАЦИИ



МАКС. ДИАМЕТР СВЕРЛЕНИЯ: 25 мм

СЕРИЙНЫЙ НОМЕР

# ПРАВИЛА ТЕХНИКИ БЕЗОПАСНОСТИ

1. Внимательно прочитать и полностью усвоить инструкцию по эксплуатации. Изучить назначение и ограничения станка, а также потенциальные опасности, присущие данному станку.
2. Источник питания станка должен соответствовать требованиям двигателя станка (см. табличку двигателя).
3. Все контакты силовых вилок и розеток должны быть надежными, без слабины и обеспечивать надежный контакт.
4. Обращаться с проводкой и кабелем питания бережно, не допускать их повреждения. Не допускать контакта проводки с источниками тепла, смазкой и предметами с острыми кромками.
5. При возникновении неполадок, а также перед проведением технического обслуживания и смазкой станка следует перевести выключатель питания в положение «OFF» и отключить станок от сети.
6. Станок должен быть надежно заземлен.
7. Ограждения должны быть в исправном состоянии.
8. Сформировать привычку проверять, что все регулировочные ключи и гаечные ключи убраны со станка перед его включением.
9. Содержать рабочее место в чистоте. Не эксплуатировать станок в сырых или влажных местах, при недостаточном освещении, не подвергать станок воздействию дождя.
10. Предотвратить доступ детей к оборудованию посредством замков, рубильников и ключе.
11. Все посетители должны находиться в безопасном расстоянии от рабочей зоны.
12. Не использовать инструменты или приспособления для работы, для которой они не предназначены.
13. Не надевать свободную одежду, перчатки, галстуки, кольца или украшения, которые могут попасть в движущиеся части. Рекомендуется работать в нескользящей обуви. Убирать волосы под головной убор. Закатывать длинные рукава выше локтя.
14. Запрещается работать на станке в состоянии алкогольного/наркотического опьянения, под воздействием лекарств, а также в состоянии усталости.
15. Всегда сохраняйте устойчивое положение и равновесие.
25. Регулярно проводить техническое обслуживание станка, держать инструменты острыми, добавлять смазку при сверлении.
17. Убедитесь, что выключатель находится в выключенном положении перед подключением станка к сети.
18. Для предотвращения несчастных случаев использовать только рекомендованные принадлежности или устройства.
19. Во избежание травм персонала не хранить материалы над станком или вблизи него.
20. Перед началом работы на станке необходимо проверить его исправность и исправность его частей. Поврежденные части подлежат немедленному ремонту или замене.
21. Большие отверстия следует сверлить на более низкой скорости.

## СОДЕРЖАНИЕ

1. Введение.....	2
2. Технические параметры.....	2
3. Конструкция и принцип работы.....	2
4. Распаковка и проверка.....	6
5. Установка и настройка.....	6
6. Основные операции сверления.....	7
7. Смазка.....	10
8. Устранение неполадок.....	11
9. Чертеж станка и перечень деталей.....	9

.....Акт осмотра

.....Упаковочный лист

*\*Производитель оставляет за собой право изменять конструкцию станка без предварительного уведомления, поэтому данная инструкция может не совпадать с реальной конструкцией станка.*

Благодарим Вас за приобретение настольного сверлильного станка промышленного типа. Модель станка: SDI-25T.

Для обеспечения исправного состояния станка и продления его срока службы следует выполнять его эксплуатацию и техническое обслуживание должным образом. Перед началом эксплуатации станка необходимо внимательно прочитать инструкцию по эксплуатации.

## 1. ВВЕДЕНИЕ

Станок модели SDI-25T предназначен для сверления, зенкования и расточки отверстий в черных и цветных металлах. Его диаметр сверления составляет 12,7-25 мм. Станок используется в приборостроении, механической обработке в промышленности, в ремонтных мастерских и т.д.

## 2. ТЕХНИЧЕСКИЕ ПАРАМЕТРЫ

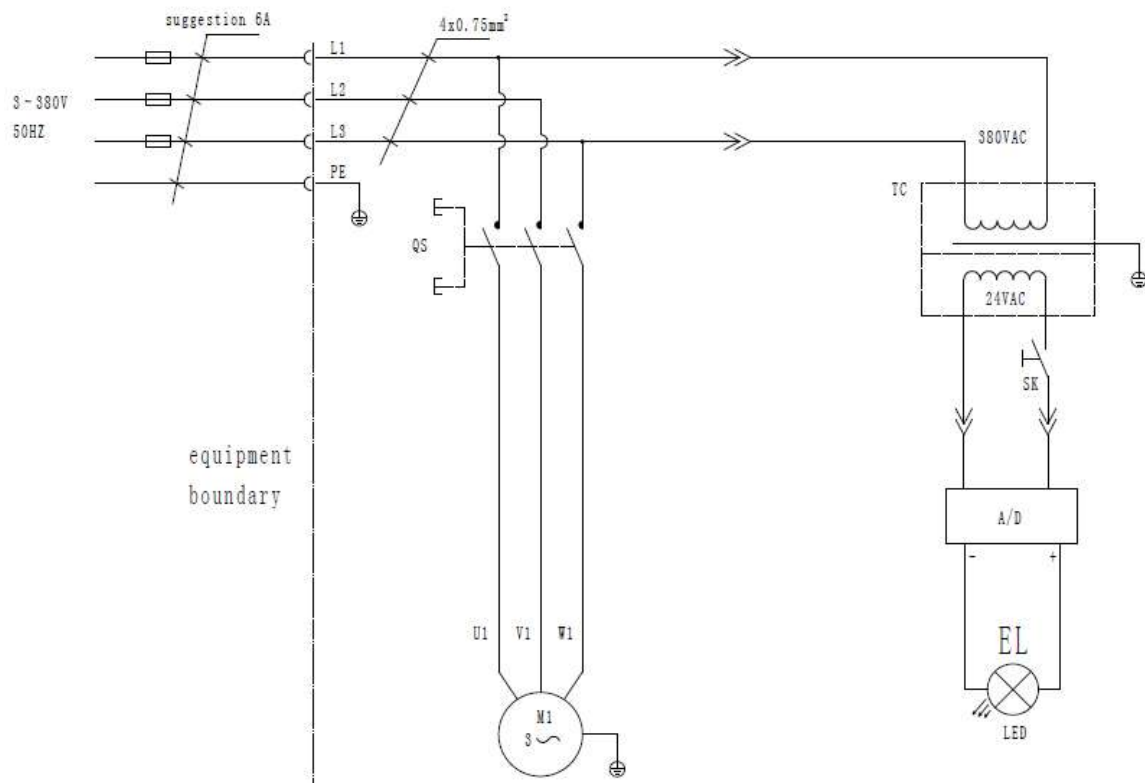
Макс. диаметр сверления.....	12,7-25 мм
Макс. ход шпинделя.....	100 мм
Конус шпинделя.....	MT3
Скорость шпинделя (двигатель 1400 об/мин) .....	365, 560, 1000, 1800, 3150 об/мин
Расстояние от шпинделя до образующей линии колонны.....	240 мм
Размеры поверхности рабочего стола.....	280×300 мм
Размеры поверхности станины.....	315×335 мм
Макс. расстояние от торца шпинделя до стола .....	299 мм
Макс. расстояние от торца шпинделя до станины.....	560 мм
Мощность двигателя.....	1,1 кВт
Напряжение.....	380В
Угол поворота стола вокруг колонны.....	360°
Упаковочные размеры (Д×В×Ш) .....	870×510×1090 мм
Масса нетто.....	140 кг

## 3. КОНСТРУКЦИЯ И ПРИНЦИП РАБОТЫ

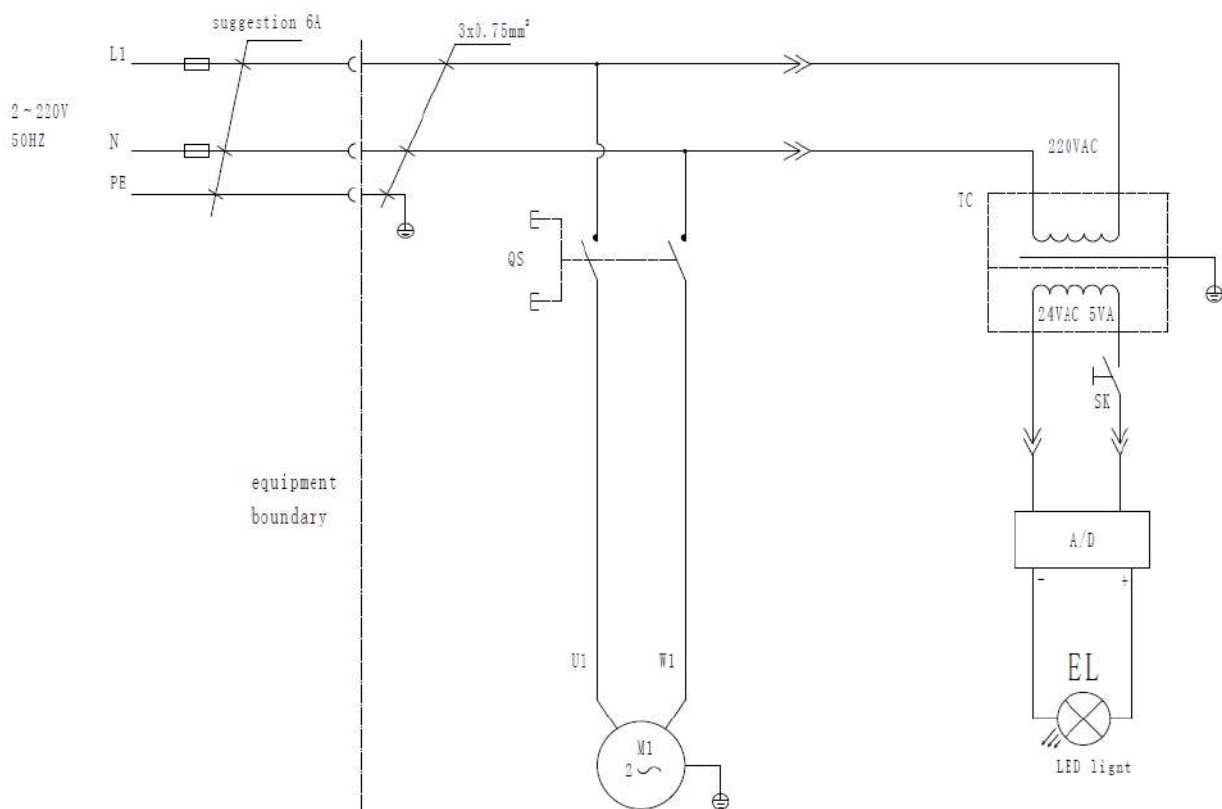
Внешний вид, чертеж функционального блока станка показаны далее.

Станок состоит из пяти основных частей: головка, двигатель, колонна, рабочий стол и станина (см. рис.). Приводная система станка очень проста. Шпиндель приводится в движение двигателем через ремень, шкив и втулку шпинделя. Станок, оснащенный двигателем на 1400 об/мин, имеет пять скоростей шпинделя: 356, 560, 1000, 1800, 3150 об/мин. Изменение скорости вращения шпинделя выполняется путем перемещения клинового ремня на соответствующий шкив. Изменение скорости вращения шпинделя связано с частями ременной передачи. Для серийного производства однотипных деталей станок оснащен соответствующими приспособлениями. Глубина сверления регулируется гайкой.

Электрическая система станка состоит из электродвигателя, выключателя и проводки. Пуск и останов станка выполняются выключателем. Источник питания станка должен соответствовать параметрам двигателя (см. табличку двигателя). Станок оснащен двигателем переменного тока, 50 Гц, 370 Вт/1100 Вт, 1400 об/мин. Электрическая схема показана далее.

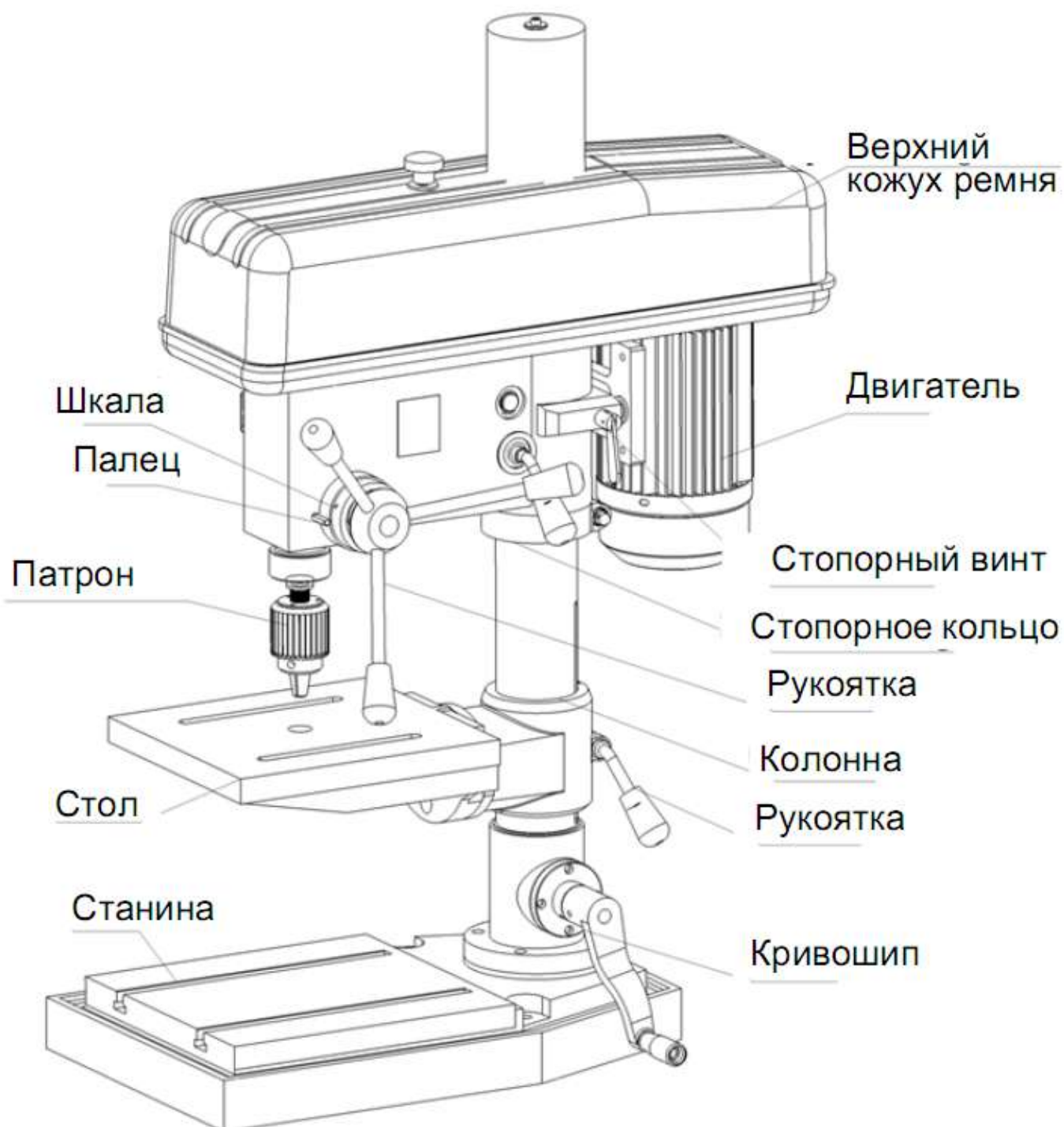


Трёхфазная схема



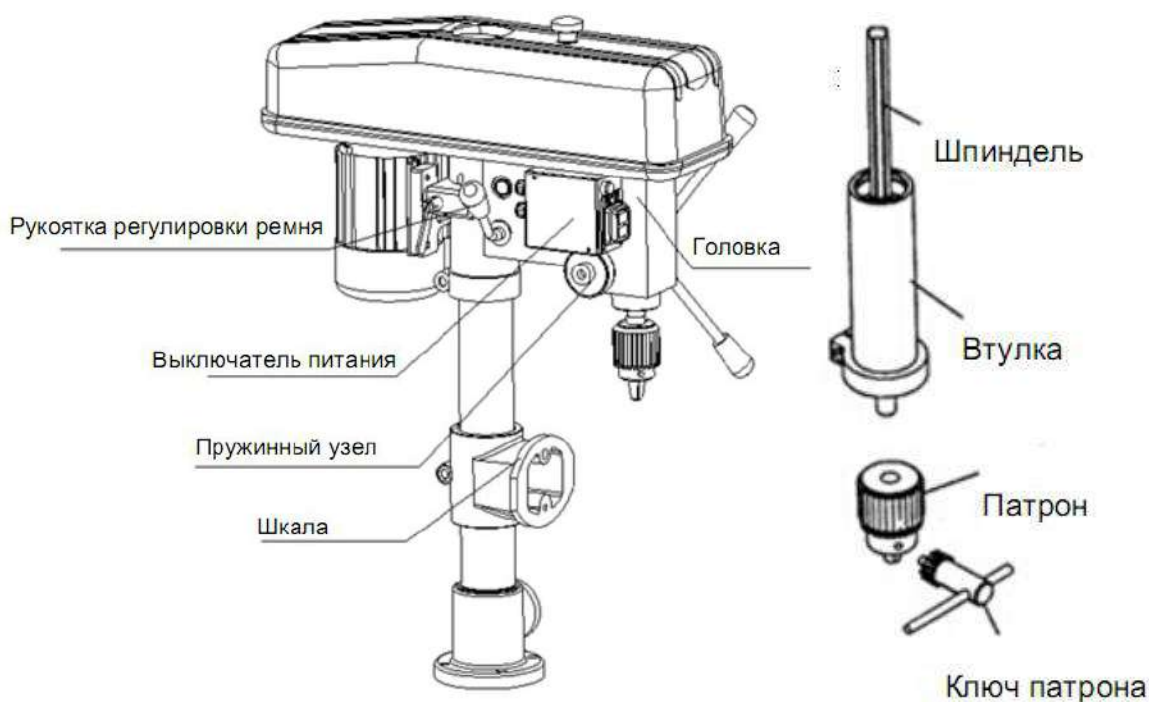
Однофазная схема

## ОСНОВНЫЕ ЧАСТИ И ОРГАНЫ УПРАВЛЕНИЯ СТАНКА (1)



**ОСНОВНЫЕ ЧАСТИ И ОРГАНЫ УПРАВЛЕНИЯ СТАНКА (2)**

**ВНИМАНИЕ:** Станок должен быть надежно заземлен перед началом эксплуатации.



Другой тип двигателя устанавливается по запросу. Электрическая схема данного двигателя не показана.

Перед первым запуском станка квалифицированный электротехнический персонал обязан провести его полную проверку.

Порядок подключения станка к сети: подключить заземление, затем вставить вилку в розетку. Порядок отключения станка от сети: извлечь вилку из розетки, затем отключить заземление.

Подключение станка выполнять в строгом соответствии со схемой. Установить предохранитель с задержкой для защиты от короткого замыкания.

#### 4. РАСПАКОВКА И ПРОВЕРКА

Данный станок упакован в деревянный ящик. После распаковки необходимо проверить комплектность поставки:

№	Наименование	Модель	Количество	Примечание
1	Станок	SDI-25T	1 шт.	
2	Ремень	A-1041Li	1 шт.	На станке
3	Патрон и ключ	1,0-13 мм/B25 1,0-25 мм/B18	1 шт.	
4	Инструкция по эксплуатации/Акт осмотра/Упаковочный лист		1 шт.	Обшивка

#### 5. УСТАНОВКА И НАСТРОЙКА

Станок собран на заводе.

Пользователи могут закреплять станок на подставке или не делать этого.

Для крепления станка необходимо просверлить отверстия в верстаке в соответствии с размерами станины.

Затем закрепить станок на верстаке болтами.

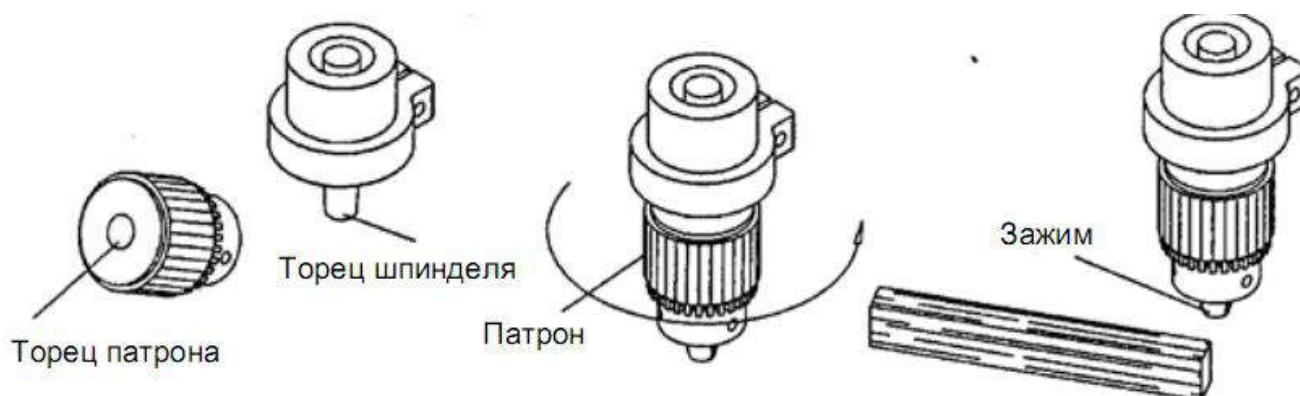
**УСТАНОВКА ПАТРОНА:** Очистить

коническое отверстие в патроне и торец шпинделя

чистой тканью. Надеть патрон на шпиндель

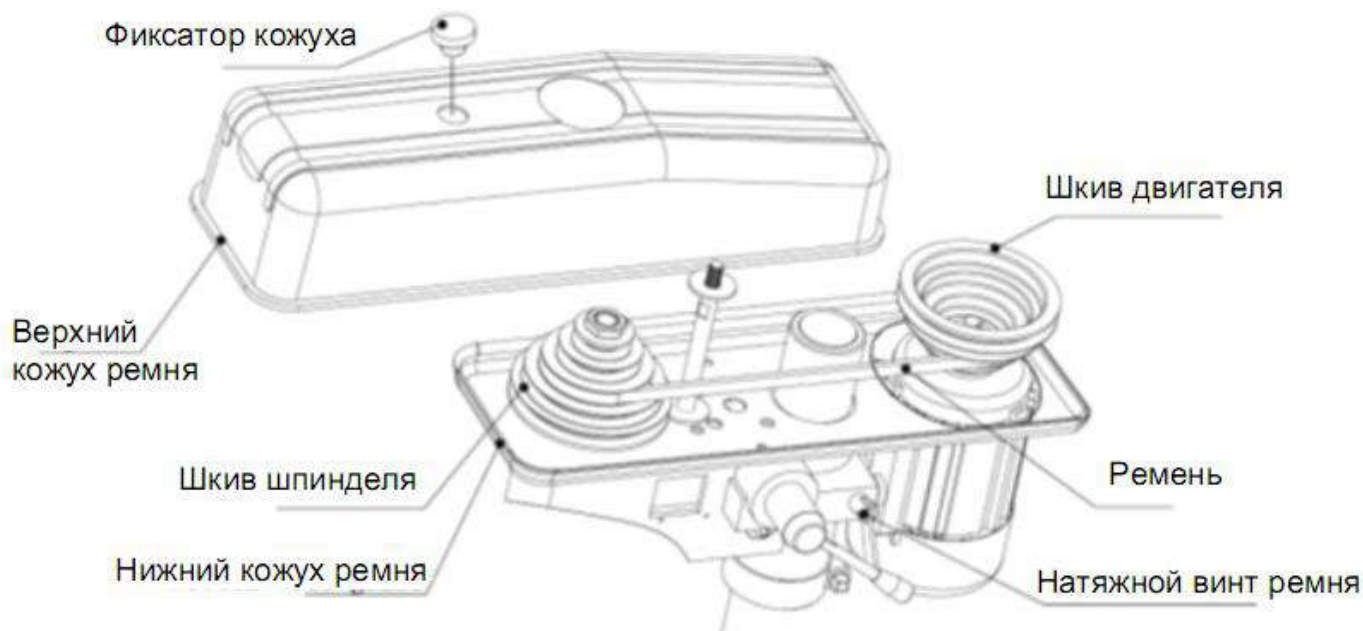
до упора. Повернуть втулку патрона по часовой стрелке,

чтобы полностью открыть зажимы в патроне. Слегка постучать по торцу патрона деревянным брусом, чтобы обеспечить правильную посадку патрона на шпинделе.





**УСТАНОВКА РЕМНЯ:** Во-первых, ослабить фиксатор кожуха ремня и открыть кожух ремня. Затем ослабить натяжной винт ремня, переместить двигатель в переднюю часть станка, чтобы уменьшить натяжение пружины ремня. Переместить ремень на нужный шкив, чтобы установить требуемую скорость. Переместить двигатель, чтобы создать натяжение и затянуть натяжной винт ремня.



## 6. ОСНОВНЫЕ ОПЕРАЦИИ СВЕРЛЕНИЯ

1. Перед началом эксплуатации станка необходимо внимательно прочитать инструкцию по эксплуатации и изучить конструкцию станка, его органы управления, электрическую систему и т.д.
2. Перед началом эксплуатации станка необходимо выполнить смазку станка в соответствии со схемой смазки, проверить крепление головки на колонне, плавность хода шпинделя и исправность электрической системы.
3. Не помещать пальцы в положение, в котором они могут контактировать со сверлом во время работы станка.
4. Не тянуть кабель питания станка.
5. Не покидать станок до его полной остановки.
6. Не выполнять посторонних работ на рабочем столе станка во избежание повреждений во время работы станка.
7. **УСТАНОВКА СВЕРЛА:** Открыть зажим патрона по диаметру сверла путем поворота муфты патрона. Вставить сверло в патрон и убедиться, что сверло находится в центре патрона перед затягиванием патрона ключом. Затянуть сверло достаточно, чтобы оно не проскальзывало во время сверления. Затягивание патрона выполняется ключом по часовой стрелке, ослабление – ключом против часовой стрелки.

**ВНИМАНИЕ:** При установке или съеме сверла его следует придерживать руками, чтобы избежать его падения!

## 8. ПОДЪЕМ, ОПУСКАНИЕ И ПОВОРОТ РАБОЧЕГО СТОЛА

8.1 ПОДЪЕМ, ОПУСКАНИЕ рабочего стола. Ослабить конический фиксатор и гайку ключом. Установить стол под нужным углом с помощью шкалы, затянуть конический фиксатор и гайку.



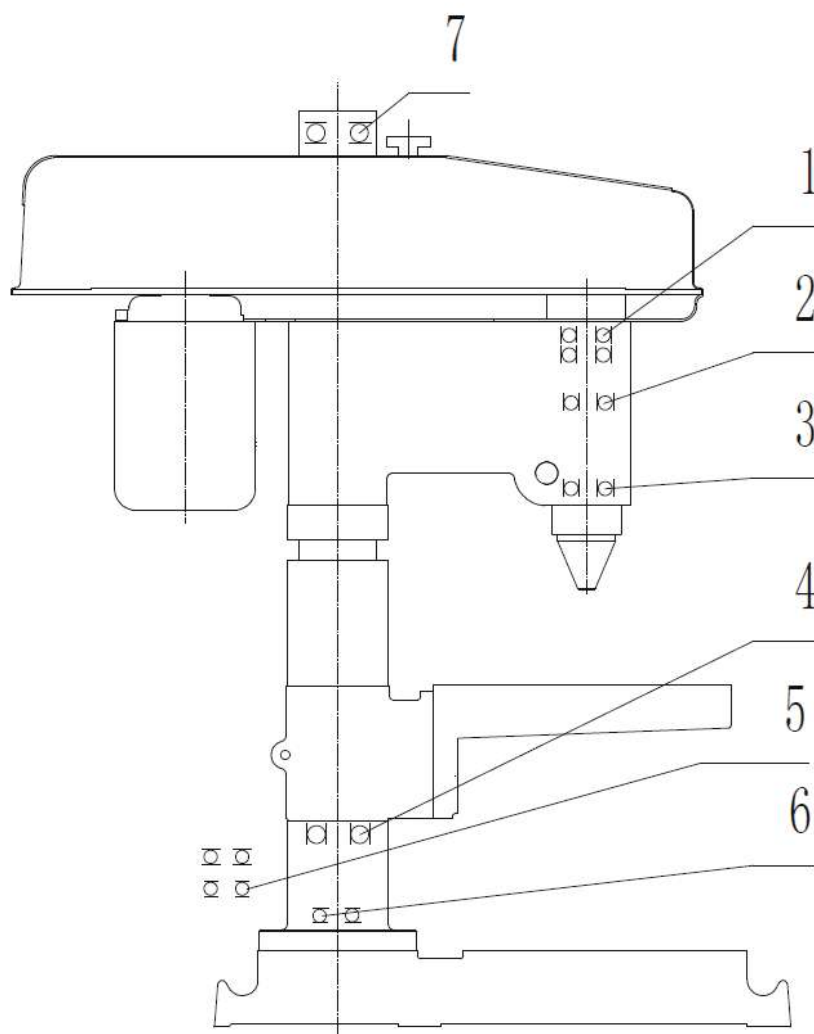
9. Для фиксации заготовки использовать прижимную пластину, не удерживать заготовку руками.

## 8. СМАЗКА

1. Подшипник шкива шпинделя и подшипник шпинделя необходимо регулярно смазывать и ежегодно очищать.
2. Смазку других трущихся частей можно выполнять путем внесения масла в шкив шпинделя и шлицевую муфту.
3. Поверхности рабочего стола и колонны подлежат ежедневной очистке и смазке.
4. Подшипники

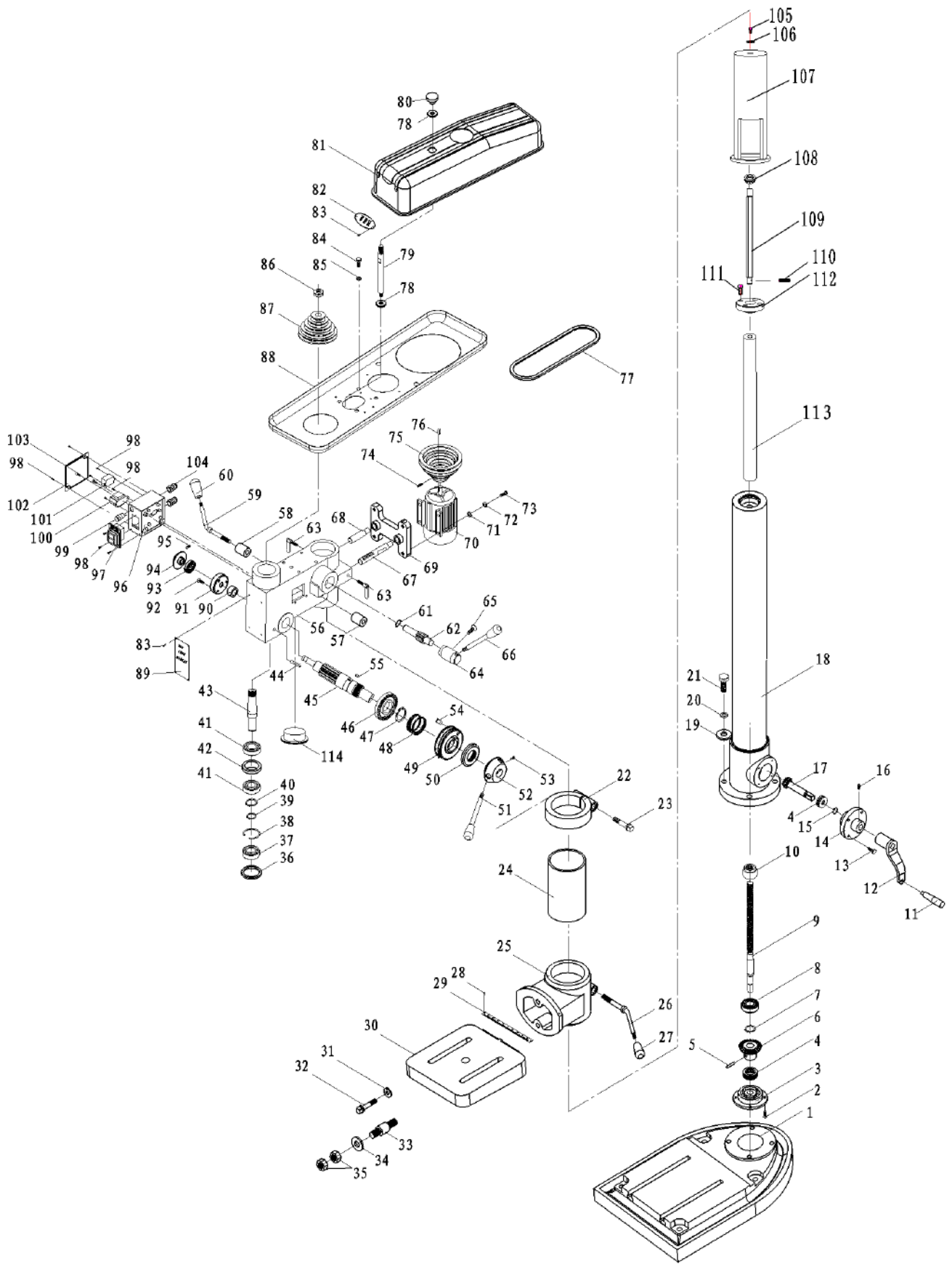
**ПОДШИПНИКИ:**

№	Местоположение	Наименование	Размер	Тип	К-во
1	Шкив шпинделя	Однорядный радиальный шариковый подшипник	25×52×15	6205-2RS/P6	2
2	Втулка шпинделя	Однорядный радиальный шариковый подшипник	17×40×12	6203-2RS/P6	1
3	Втулка шпинделя	Однорядный радиальный шариковый подшипник	17×40×12	6203-2RS/P6	1
	Втулка шпинделя	Однорядный радиальный шариковый подшипник	25×52×15	6205-2RS/P6	1
4	Подъемный винт	Однорядный радиальный шариковый подшипник	20×47×14	6204-2RS/P6	1
5	Коническая шестерня	Однорядный упорный шариковый подшипник	15×28×9	51102/P6	2
6	Подъемный винт	Однорядный радиальный шариковый подшипник	20×47×14	6204-2RS/P6	1
7	Опорный стержень	Однорядный радиальный шариковый подшипник	20×47×14	6204-2RS/P6	1



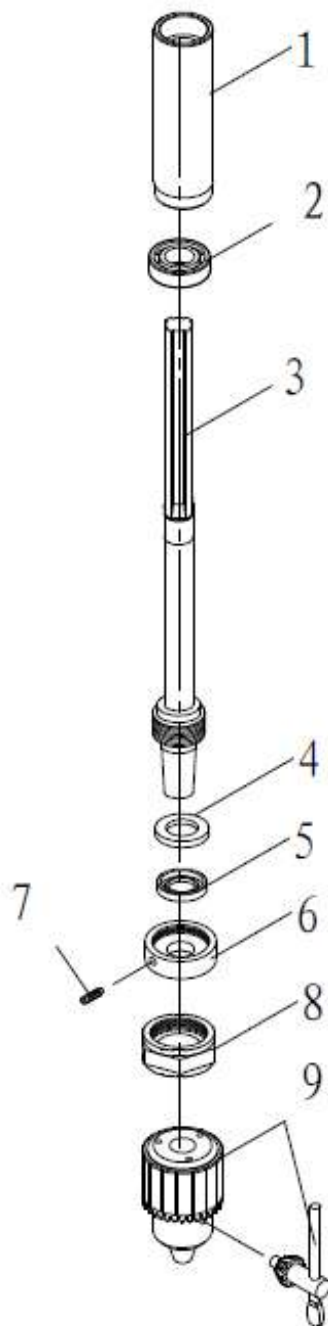
**7. Устранение неполадок**

НЕПОЛАДКА	ВОЗМОЖНАЯ ПРИЧИНА	УСТРАНЕНИЕ
Шум в работе	<ol style="list-style-type: none"> <li>1. Ненадлежащее натяжение ремня</li> <li>2. Ослабление шкива шпинделя</li> <li>3. Ослабление шкива двигателя</li> </ol>	<ol style="list-style-type: none"> <li>1. Отрегулировать натяжение ремня</li> <li>2. Затянуть гайку</li> <li>3. Затянуть винт шкива</li> </ol>
Перегрев сверла	<ol style="list-style-type: none"> <li>1. Ненадлежащая скорость</li> <li>2. Стружка не выходит из отверстия</li> <li>3. Затупление сверла</li> <li>4. Слишком медленная подача</li> <li>5. Отсутствие смазки</li> </ol>	<ol style="list-style-type: none"> <li>1. Изменить скорость</li> <li>2. Чаше отводить сверло</li> <li>3. Заточить сверло</li> <li>4. Ускорить подачу</li> <li>5. Смазывать сверло</li> </ol>
Заготовка поворачивается руками	Ненадлежащий зажим (опора) заготовки	Зажать заготовку должным образом
Сверло застревает в заготовке	<ol style="list-style-type: none"> <li>1. Перекос сверла в заготовке или чрезмерное давление подачи</li> <li>2. Ненадлежащее натяжение ремня</li> </ol>	<ol style="list-style-type: none"> <li>1. Зажать заготовку должным образом</li> <li>2. Отрегулировать натяжение</li> </ol>
Чрезмерное биение или раскачивание сверла	<ol style="list-style-type: none"> <li>1. Изгиб сверла</li> <li>2. Износ подшипников шпинделя</li> <li>3. Сверло или патрон установлены неправильно</li> </ol>	<ol style="list-style-type: none"> <li>1. Использовать прямое сверло</li> <li>2. Заменить подшипники</li> <li>3. Установить сверло или патрон должным образом</li> </ol>
Ненадлежащий возврат шпинделя	Ненадлежащее натяжение пружины	Отрегулировать натяжение пружины
Выпадение патрона	Грязь, жир, или масло на конической внутренней поверхности патрона или на конической поверхности шпинделя	Очистить конические поверхности патрона и шпинделя, удалить всю грязь, жир и масло
Проскальзывание шкива	Ремень не натянут	Натянуть ремень



№	Наименование	№	Наименование	№	Наименование
1	Станина	2	Винт	3	Седло
4	Однорядный упорный шариковый подшипник	5	Палец	6	Коническая шестерня
7	Стопорное кольцо	8	Роликовый подшипник	9	Подъемный винт
10	Подъемная гайка	11	Кривошип	12	Гаечный ключ
13	Винт	14	Седло	15	Стопорное кольцо
25	Масленка	17	Зубчатое колесо	18	Колонна
19	Шайба	20	Шайба	21	Болт
22	Кольцо	23	Винт	24	Втулка колонны
25	Муфта	26	Рукоятка	27	Шарик рукоятки
28	Заклепка	29	Угломер	30	Стол
31	Шайба	32	Винт	33	Винт
34	Шайба	35	Гайка	36	Кольцо
37	Роликовый подшипник	38	Стопорное кольцо	39	Стопорное кольцо
40	Стопорное кольцо	41	Роликовый подшипник	42	Кольцо
43	Шлицевое соединение	44	Палец	45	Вал-шестерня
46		47	Кольцо	48	Пружина
49	Шкала	50	Колпачковая гайка	51	Рукоятка
52	Гнездо рукоятки	53	Винт	54	Палец
55	Шпонка	56	Головка	57	Зажимной блок
58	Зажимной блок	59	Рукоятка	60	Шарик рукоятки
61	Шайба	62	Вал-шестерня	63	Винт
64	Гнездо рукоятки	65	Винт	66	Рукоятка
67	Правый кронштейн двигателя	68	Левый кронштейн двигателя	69	Опора двигателя
70	Двигатель	71	Шайба	72	Шайба
73	Болт	74	Винт	75	Шкив двигателя
76	Шпонка	77	Ремень	78	Шайба
79		80	Фиксатор кожуха ремня	81	Кожух ремня
82	Табличка	83	Заклепка	84	Винт

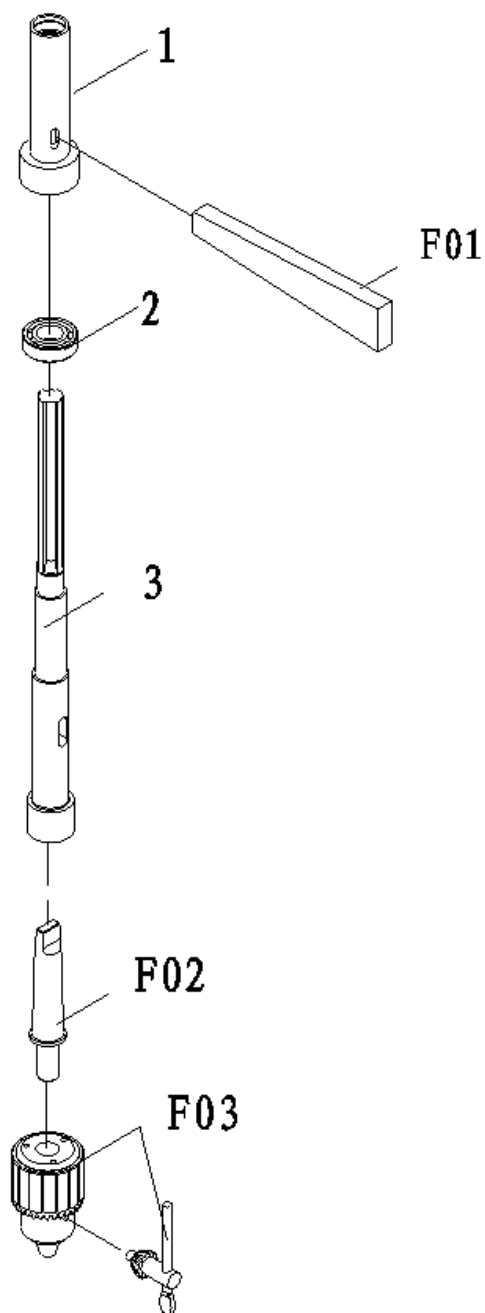
№	Наименование	№	Наименование	№	Наименование
85	Шайба	86	Гайка	87	Шкив шпинделя
88	Нижний кожух ремня	89	Табличка	90	Втулка вала
91	Колпак пружины	92	Винт	93	Натяжитель пружины
94	Диск пружины	95	Винт	96	Распределительная коробка
97	Переключатель	98	Винт	99	Индикатор
100	Коммутатор	101	Винт	102	Крышка выключателя
103	Винт	104		105	Винт
106	Кольцо	107		108	Однорядный упорный шариковый подшипник
109		110	Палец	111	Винт
112		113	Болт		Индикатор



№	Наименование	№	Наименование	№	Наименование
1	Втулка	4	Распорка	7	Винт
2	Роликовый подшипник	5	Стопорное кольцо	8	Болт
3	Шпиндель	6	Болт	9	Патрон и ключ



## SDI-25T



№	Наименование	№	Наименование	№	Наименование
1	Втулка	2	Роликовый подшипник	3	Шпиндель
F01	Бородок	F02	Оправка	F03	Патрон и ключ



**НАСТОЛЬНЫЙ СВЕРЛИЛЬНЫЙ СТАНОК  
ПРОМЫШЛЕННОГО ТИПА  
МОДЕЛЬ SDI-25T**

**Акт осмотра**

МАКС. ДИАМЕТР СВЕРЛЕНИЯ: 25 мм

СЕРИЙНЫЙ №:

Станок прошел испытания в соответствии со стандартом JB/T5245.2-2006 и техническими требованиями и признан удовлетворительным для отправки.

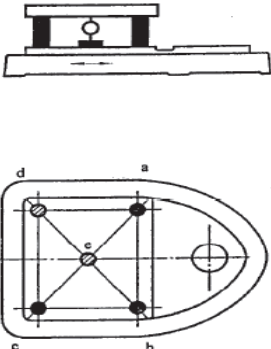
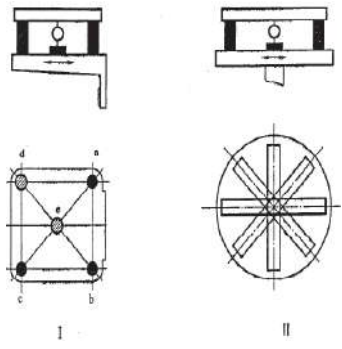
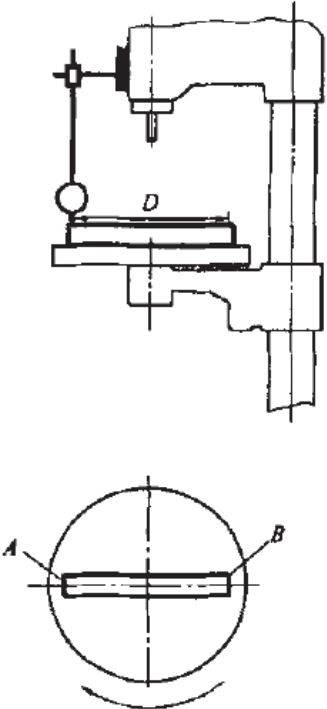
Директор:

Начальник ОТК:

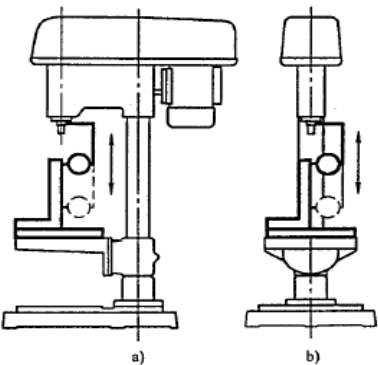
Дата:

Приложение: Таблица контроля качества

## Регистрационный лист поверки точности

№	Наименование	Эскиз	Точность, мм	
			Допустимая погрешность	Фактическая погрешность
G1	Плоскостность рабочей поверхности станины		На 300 ед. изм: 0,03, плоская или вогнутая	
G2	Плоскостность рабочей поверхности стола		На 300 ед. изм: 0,03, плоская или вогнутая	
G3	Биение поверхности поворотного стола		На 300 ед. изм: 0,08, плоская или вогнутая	

№	Наименование	Эскиз	Точность, мм	
			Допустимая погрешность	Допустимая погрешность
G4	Радиальное биение по оси конического отверстия шпинделя		I : 0,010 II : a) 0,015 b) 0,020	
G5	Перпендикулярность оси шпинделя и станины		a) 0,06/300 ( $\alpha \leq 90^\circ$ ) b) 0,06/300	
G6	Перпендикулярность оси шпинделя и рабочего стола		a) 0,06/300 ( $\alpha \leq 90^\circ$ ) b) 0,06/300	
G7	Перпендикулярность перемещения втулки шпинделя и поверхности станины		a: 0,045/100 b 0,045/100	

№	Наименование	Эскиз	Точность, мм	
			Допустимая погрешность	Допустимая погрешность
G8	Перпендикулярность перемещения втулки шпинделя и поверхности рабочего стола		a: 0,045/100 b 0,045/100	



**НАСТОЛЬНЫЙ СВЕРЛИЛЬНЫЙ СТАНОК  
ПРОМЫШЛЕННОГО ТИПА**

**МОДЕЛЬ SDI-25T**

**Упаковочный лист**

**МАКС. ДИАМЕТР СВЕРЛЕНИЯ: 25 мм**

**СЕРИЙНЫЙ НОМЕР**

Размер упаковки (Д×В×Ш):

870×510×109 см

Масса брутто

170 кг

Масса нетто:

140 кг

№	Наименование	Модель	Количество	Примечание
1	Станок	SDI-25T	1 шт.	
2	Ремень	A-1041Li	1 шт.	На станке
3	Патрон и ключ	1,0-13 мм/B25 1,0-25 мм/B18	1 шт.	
4	Оправка	MT3/B18	1 шт.	
5	Инструкция по эксплуатации/Акт осмотра/Упаковочный лист		1 шт.	Обшивка

Инспектор:

Дата:



**STALEX**