

STALEX

ИНСТРУКЦИЯ ПО ЭКСПЛУАТАЦИИ



СВЕРЛИЛЬНЫЙ СТАНОК

МОДЕЛЬ: DP-25F/T (арт. PD43016F/T)

В ЦЕЛЯХ ВАШЕЙ БЕЗОПАСНОСТИ: ВНИМАТЕЛЬНО ИЗУЧИТЕ ВСЕ ИНСТРУКЦИИ

УВАЖАЕМЫЙ ПОКУПАТЕЛЬ

Благодарим Вас за выбор напольного вертикально-сверлильного станка STALEX модели **DP-25F/T (380 В)**. Данный станок был тщательно продуман и спроектирован, чтобы работать безотказно многие годы. Внимание к деталям, точность, система контроля качества обеспечивают его надежную работу.

Настоящее руководство устанавливает правила безопасной эксплуатации станка.

Перед началом эксплуатации внимательно ознакомьтесь с данным руководством. В нём Вы найдёте все указания, выполнение которых обеспечит безопасное использование и длительный срок службы станка.

Изготовитель оставляет за собой право изменять комплектность товара без изменения его потребительских свойств, основных технических характеристик исходя из коммерческой целесообразности.

В связи с постоянным техническим совершенствованием станка возможны некоторые отличия между приобретенным Вами изделием и сведениями, приведенными в настоящем руководстве по эксплуатации, при этом, не влияющие на его основные технические параметры и эксплуатационную надежность.

ОБЩИЕ СВЕДЕНИЯ

Станок предназначен для обработки различных материалов вращающимся режущим или шлифующим инструментом, с целью получения сквозных и глухих отверстий, для чистовой обработки, расточки отверстий, образованных в заготовке каким-либо другим способом.

Питание станка STALEX DP-25F/T (380 В) осуществляется от трехфазной сети переменного тока напряжением $400\text{ В} \pm 10\%$ и частотой $50\text{ Гц} \pm 5\%$, с защитным (заземляющим) проводом по ГОСТ 12.1.030-81*. Качество источника электрической энергии по гост 32144-2013.

Станок предназначен для эксплуатации в условиях отсутствия прямого воздействия атмосферных осадков, чрезмерной запыленности воздуха, прямых солнечных лучей, окружающей температуры от $+5^{\circ}\text{C}$ до $+40^{\circ}\text{C}$, относительной влажности воздуха не более 80%.

Станок не предназначен для профессионального использования с постоянной нагрузкой, режим работы должен быть умеренно продолжительным, с периодическим охлаждением.

Установка станка должна производиться в закрытых помещениях, достаточными являются условия обычной столярной мастерской.

Средний срок службы станка при нормальной эксплуатации не менее пяти лет.

Станок соответствует требованиям технических регламентов:

- ТР ТС 010/2011 «О безопасности машин и оборудования»;
- ТР ТС 004/2011 «О безопасности низковольтного оборудования»;
- ТР ТС 020/2011 «Электромагнитная совместимость технических средств».

Шильдик станка, содержащий информацию о серийном номере, расположен на сверлильной головке станка.

СОДЕРЖАНИЕ

ТЕХНИКА БЕЗОПАСНОСТИ	3
Общие правила безопасности	3
Личная безопасность	3
Требования к месту эксплуатации станка	3
Требования безопасности при эксплуатации станка	4
Требования безопасности при подключении к электросети	5
Требования к источнику электропитания	5
Основные технические характеристики	6
Распаковка и проверка содержимого	7
Список запасных частей в коробке и упаковках	8
Схема узлов станка	9
Монтаж	10
УСТРОЙСТВА УПРАВЛЕНИЯ И РЕГУЛИРОВКИ	11
Изменение скорости сверления	11
Регулировка и наклон рабочего стола	11
Регулировка возвратной пружины	12
Сверление на заданную глубину	12
Очистка	13
Смазка	13
Техническое обслуживание	13
УТИЛИЗАЦИЯ И ЗАЩИТА ОКРУЖАЮЩЕЙ СРЕДЫ	13
Принципиальная электрическая схема	14
Поиск и устранение неполадок	15
Запасные части для ремонта	16
ТРАНСПОРТИРОВКА И ХРАНЕНИЕ	21

ТЕХНИКА БЕЗОПАСНОСТИ

Общие правила безопасности



Данный станок разработан для использования только строго по назначению. Помните,



Ваша личная безопасность – это Ваша ответственность. Защитное оборудование не служит спасением при проявлениях неграмотности, беспечности и невнимательности.

Необходимо тщательно изучить данное руководство по эксплуатации и ознакомиться с предостерегающими надписями на станке. Изучение и выполнение указанных условий эксплуатации позволяет свести к минимуму риск получения травмы.

Запрещается:

- использовать станок не по назначению;
- использовать станок при непрерывном производстве;
- эксплуатировать станок в условиях воздействия капель и брызг, а также на открытых площадках во время снегопада или дождя;
- эксплуатировать станок во влажном или сыром помещении; оставлять станок, присоединенный к питающей сети, без надзора; присутствие посторонних лиц, особенно детей, в рабочей зоне.

К эксплуатации и техническому обслуживанию станка допускаются лица, ознакомленные с руководством по эксплуатации и осведомленные о всех факторах опасности. Храните руководство в доступном для дальнейшего использования месте.

При работе со станком должны выполняться действующие правила техники безопасности, а также другие утвержденные правила охраны труда и промышленной гигиены.

Ремонт проводится только авторизованной организацией. Для ремонта допускается использование только оригинальных запчастей. Использование не оригинальных запчастей может привести к травме и выходу станка из строя.

Переоснащение, регулировку и очистку производить только после полной остановки станка и отключенном электропитании.

Личная безопасность

Используйте индивидуальные средства защиты, защитную маску или защитные очки, спецодежду, специализированную или нескользящую обувь. При необходимости используйте респиратор, средство защиты органов слуха.

Древесная пыль, может быть опасной для вашего здоровья. Работайте на станке только в хорошо вентилируемых помещениях и обеспечьте надлежащее удаление пыли. По возможности используйте вытяжные установки.

Из-за опасности захвата движущимися частями станка, при работе запрещается: ношение длинных, не убранных волос, свободной, неудобной одежды, перчаток; галстуков, ювелирных изделий, одежды с длинными рукавами.

Работайте в устойчивой позе. Следите за правильным положением ног и тела и сохраняйте правильную рабочую позу и равновесие. Запрещается работать на станке стоя на каких-либо подставках.

Исключите опасность пореза при проведении технического обслуживания, замене режущего инструмента. Используйте перчатки.

Требования к месту эксплуатации станка

Станок необходимо эксплуатировать в помещениях с местной системой вентиляции. Станок не предназначен для использования вне помещения.

Пространство по периметру станка должно быть свободным на расстоянии минимум одного метра для его обслуживания. Необходимо обеспечить свободное рабочее пространство для направления, подачи и съёма заготовки с учетом её габаритных размеров, и массы.

Розетки должны находиться достаточно близко к станку, чтобы кабель не создавал опасной ситуации для перемещения персонала.

Не допускается использование станка в захлапленном, сыром или подверженном осадкам, или взрывоопасном помещении. Не используйте станок поблизости от горючих жидкостей и газов.

Рабочая зона должна быть хорошо освещена.

Содержите рабочую зону в чистоте. Загрязнения могут стать причиной несчастного случая.

Убирайте регулировочные ключи и инструменты перед включением станка.

Требования безопасности при эксплуатации станка

Запрещается:

- передавать для работы станок пользователям, не изучившим настоящее руководство по эксплуатации;
- использовать станок лицам в состоянии алкогольного, наркотического опьянения;
- использовать станок при появлении повышенного шума, стука, вибрации;
- использовать станок при поломке или появлении трещин в корпусных деталях;
- эксплуатировать не полностью собранный станок;
- работать на станке со снятыми и/или поврежденными защитными устройствами;

Перед эксплуатацией станка следует тщательно проверить защитные устройства, регулировку движущихся частей, крепления и прочие условия, которые могут повлиять на эксплуатацию. Поврежденные детали и устройства должны быть надлежащим способом заменены или отремонтированы.

Не допускается работа станка без присмотра. Выключите станок и дождитесь полной остановки, прежде чем уйти.

Для достижения высоких и безопасных эксплуатационных характеристик режущий инструмент должен быть заточенным и чистым. Необходимо выполнять указания по смазке и смене приспособлений.

Станок должен быть надежно закреплен на основании, выдерживающем вес станка и заготовки.

Не изменяйте конструкцию станка, и не используйте дополнительный инструмент для выполнения работ не подходящий к данному станку и не рекомендованный производителем.

Скорость вращения должна обеспечивать спокойную работу станка, исключать его перегрузку.

Используйте станок только по назначению. Не допускается самостоятельное проведение модификаций станка, а также использование станка для работ, на которые он не рассчитан.

Используйте только рекомендованные комплектующие (детали, узлы и механизмы). Соблюдайте указания, прилагаемые к комплектующим. Применение несоответствующих комплектующих может стать причиной несчастного случая.

Перед первым включением станка обратите внимание на правильность сборки и надежность установки станка.

После запуска станка, дайте ему поработать не менее одной минуты на холостом ходу. Если в это время Вы услышите посторонний шум или почувствуете сильную вибрацию, выключите станок, отсоедините вилку шнура питания от розетки электрической сети и установите причину этого явления. Не включайте станок до выявления и устранения причины неисправности.

Никогда не выполняйте работы, если не установлены защитные кожухи или крышки вращающихся узлов и элементов электропроводки, предусмотренные конструкцией.

Не включайте станок с незакрепленным режущим инструментом. Обеспечивайте необходимое крепление и положение режущего инструмента.

Используйте только заточенный режущий инструмент, соответствующий предполагаемой операции.

Не включайте и не выключайте станок при не отведённой от режущего инструмента заготовке.

Не пытайтесь остановить электродвигатель, систему передачи вращения или режущий инструмент руками или какими-либо предметами.

Обеспечивайте надёжную фиксацию и положение на рабочем столе обрабатываемой заготовки.

Никогда не удерживайте обрабатываемую деталь руками. Деталь должна быть закреплена в горизонтальных тисках.

Не освобождайте сверло от навитой стружки руками - используйте щетку.

Помните, что при высоких скоростях сверления навивающаяся на сверло стружка может скалываться и фрагменты ее разлетаться на относительно дальнее расстояние. Обязательно используйте защитные очки, опускайте защитный прозрачный экран.

Перед каждой заменой сверла убедитесь в его исправности, в правильной заточке; не работайте затупившимися сверлами, сверлами с проточенным хвостовиком (на больших диаметрах сверления, это перегружает станок).

Сверло должно быть надёжно закреплено в сверлильном патроне патронным ключом. Не оставляйте ключ в сверлильном патроне после установки сверла.

Руки не должны находиться вблизи вращающегося сверла.

Производите измерения обрабатываемой заготовки, если она находится на столе станка, при помощи измерительных приборов и инструментов только после полной остановки вращающихся элементов станка.

Ограничьте себя от попадания стружки.

Не допускайте скопления стружки на столе станка.

Не допускайте попадания смазочных материалов на кнопки и рычаги управления.

Требования безопасности при подключении к электросети

Запрещается эксплуатировать станок при повреждении штепсельного соединения, кабеля, появлении запаха, характерного для горячей изоляции или дыма, нечеткой работе выключателя. Во время работы не прикасайтесь к заземленным предметам.

Обращайтесь аккуратно со шнуром питания. Никогда не вытаскивайте вилку из розетки за шнур станка. Поврежденные или скрученные шнуры увеличивают риск поражения электрическим током. Кабель станка должен быть защищен от случайного повреждения. Не допускается непосредственное соприкосновение кабеля с горячими и масляными поверхностями.

Сильные колебания температуры окружающего воздуха могут вызвать образование конденсата на токопроводящих частях станка. Перед началом эксплуатации станка в таких условиях, дождитесь пока его температура сравняется с температурой окружающего воздуха.

Пользователь должен обеспечить защиту станка от скачка напряжения и от короткого замыкания.

Требования к источнику электропитания

Питание станка STALEX DP-25F/T (380В) осуществляется от однофазной сети переменного тока напряжением 400 В $\pm 10\%$ и частотой 50 Гц $\pm 5\%$, с защитным (заземляющим) проводом.

Колебания напряжения сети в пределах $\pm 10\%$ относительно номинального значения не влияют на нормальную работу электродвигателя станка. При повышенных нагрузках необходимо обеспечить отсутствие колебаний напряжения в электрической сети.

Перед работой убедитесь, что напряжение источника питания соответствует техническим характеристикам станка.

Основные технические характеристики

Максимальный диаметр сверления	25 мм
Максимальный диаметр патрона	16 мм
Расстояние шпindel-колонна	215 мм
Расстояние шпindel-стол(мин/макс)	94-705 мм
Расстояние шпindel-основание	1210 мм
Конус шпинделя	MT3
Ход пиноли шпинделя	80 мм
Диаметр колонны	80 мм
Двигатель	380В / 3ф/ 1100 Вт
Шестерня зубчатой рейки и зубчатое колесо	Да
Размер основания	485*290 мм
Длина стола	356*356 мм
Габаритная высота	1635 мм

Диапазон частоты вращения шпинделя

16 скоростей

Скорость двигателя	Скорость шпинделя (мин-1)															
1400 мин-1	160	240	290	350	410	480	530	590	660	720	1190	1350	1510	1970	2100	3000

Габаритные размеры (Д*Ш*В)

1635*642*356 мм

Масса нетто

81 кг

Производитель оставляет за собой право вносить изменения в конструкцию станка, что может привести к изменению технических характеристик, комплектации и внешнего вида оборудования

Распаковка и проверка содержимого

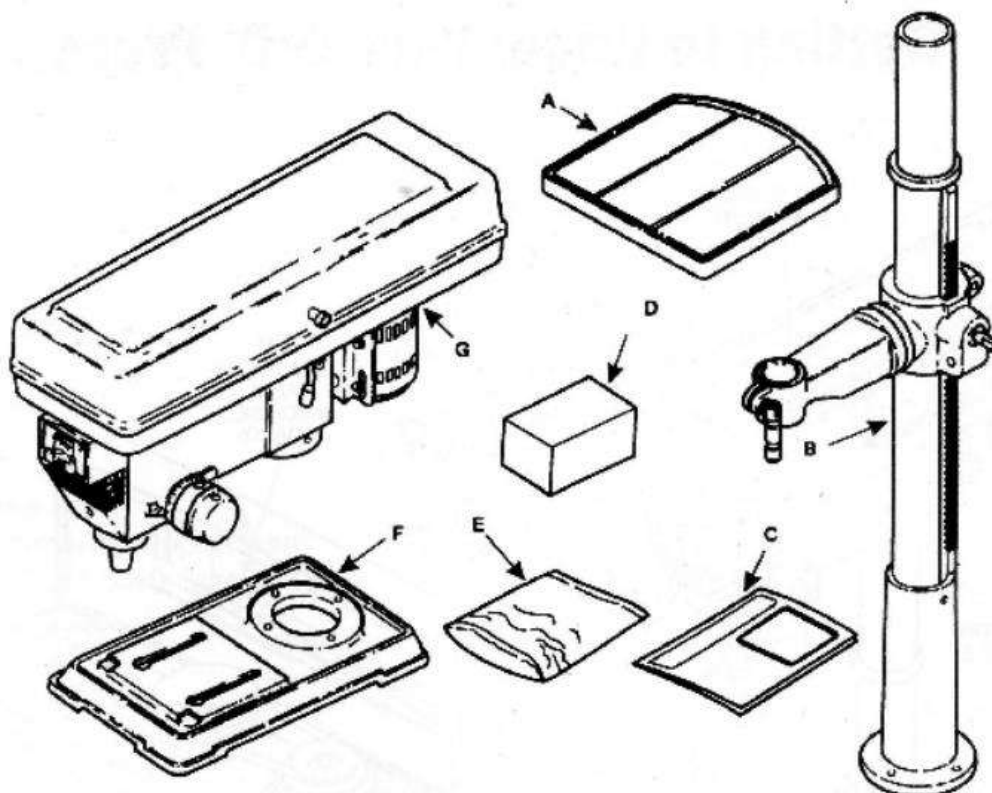
1. Распаковка и проверка содержимого

Отделите все части от упаковочного материала и проверьте каждую позицию, убедитесь, что все позиции подсчитаны перед выбрасыванием любого упаковочного материала.

Позиция	Описание	К-во
A	Стол	1
B	Колонна	1
C	Руководство пользователя	1
D	Сверильный патрон с ключом	1
E	Упаковка с отдельными частями	*
F	Основание	1
G	Головка сверлильная	1

2. Удалите защитное масло, которое наносится на стол и колонну. Используйте обычную ветошь и уайтспирит.

3. Нанесите тонкий слой пасты на стол и колонну, чтобы предотвратить образование ржавчины чистой сухой тканью.



Список запасных частей в коробке и упаковках



1,5 - 40 Удлиненный винт с шестигранной головкой М10Х (4)



Зажимная рукоятка опоры стола(1)



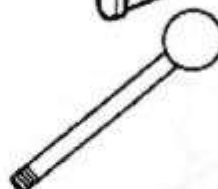
Шестигранный ключ «L» М3 (1)



Рукоятка перемещения стола (с установочным винтом) (1)



Шестигранный ключ «L» М5 (1)



Рукоятка подачи (3)



Выколотка (1)



Ключ патрона (1)



Клиновидный приводной ремень А27 (1)



Патрон (1)

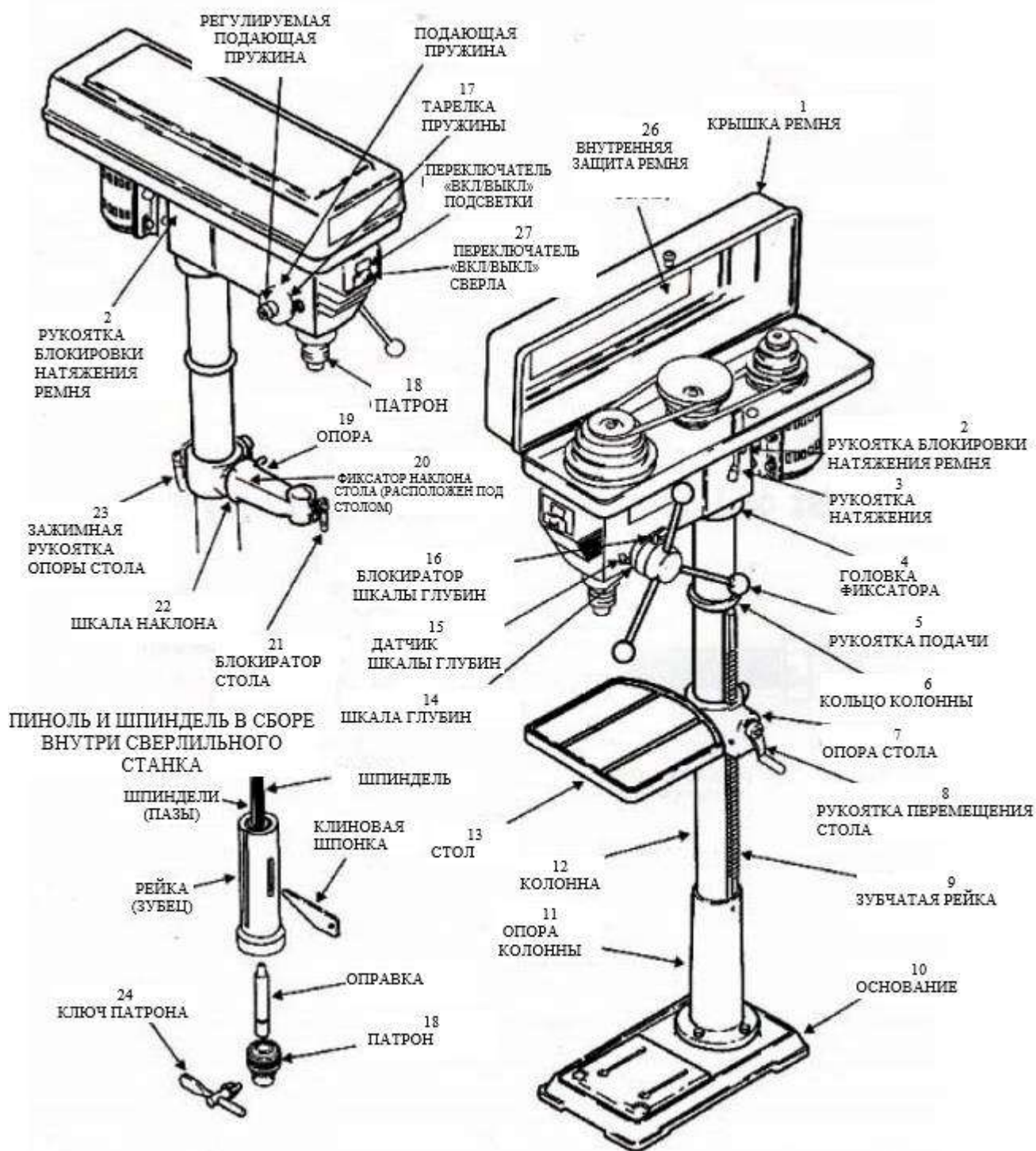


Клиновидный приводной ремень А29 (1)



Натяжной шкив в сборе (1)

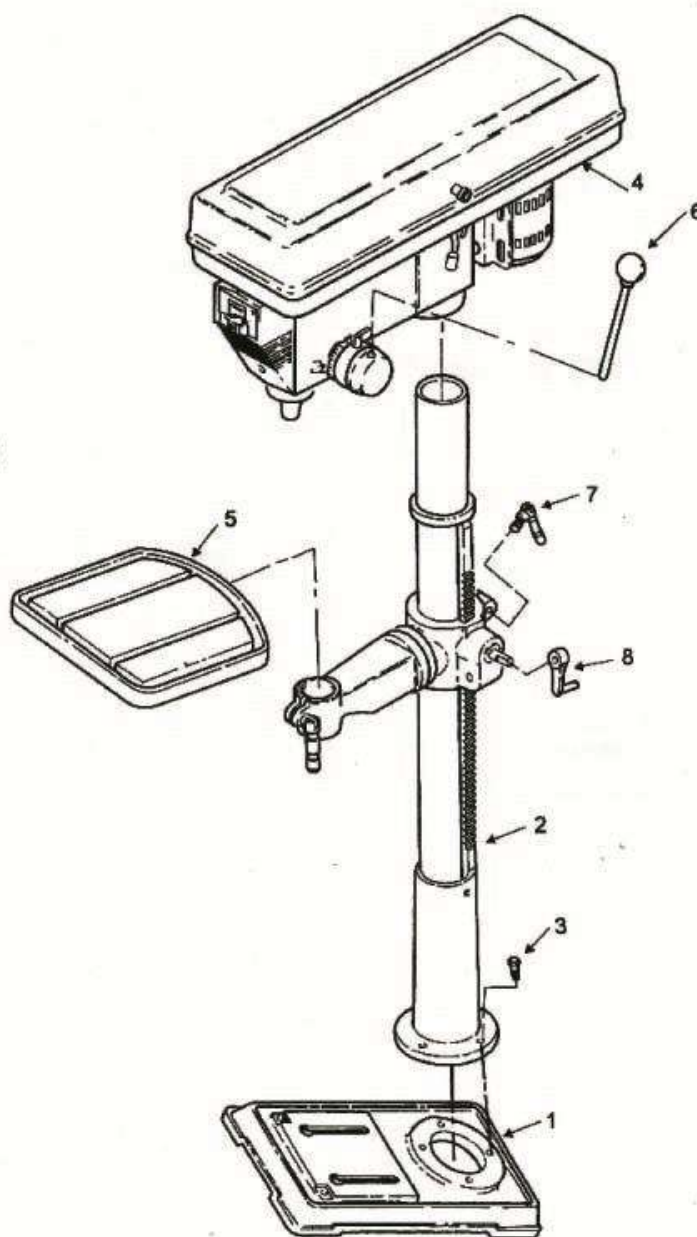
Схема узлов станка



Монтаж

См. рисунок для надлежащей установки частей, плотно затяните винты и болты.

1. Основание
2. Колонна с опорным фланцем
3. Винт M10*1,5-40 (4)
4. Головка сверлильная
5. Стол
6. Рукоятка подачи (3 шт.)
7. Зажимная рукоятка опоры стола
8. Рукоятка перемещения стола



УСТРОЙСТВА УПРАВЛЕНИЯ И РЕГУЛИРОВКИ

Изменение скорости сверления



Станок поставляется с предустановленными ремнями, но перед началом работы их необходимо натянуть.

Откройте кожух (А) сверлильной головки (рис. 12), ослабьте фиксаторы (В) натяжения ремней (рис. 13), расположенные с правой и левой стороны головки сверлильного станка. Поверните ручку (С) натяжения ремней по часовой стрелке, чтобы ослабить их натяжение. Затяните фиксаторы натяжения (В).

Выберите необходимую скорость для операции сверления и переместите ремень на нужное положение на шкивах (Е). Обратитесь к схеме, расположенной на внутренней части защитного кожуха (А).

Ослабьте фиксаторы (В) и вращайте ручку (С) против часовой стрелки, чтобы натянуть ремни. Ремни должны отклоняться примерно на расстояние 13 мм при нажатии на них посередине между шкивами. Затяните фиксаторы (В) натяжения ремня. Закройте защитный кожух (А).

Внимание! Станок оснащен концевым выключателем кожуха ременной передачи. Он не запустится, если кожух открыт.

Если ремни проскальзывают во время сверления, отрегулируйте их натяжение снова.

Регулировка и наклон рабочего стола

Чтобы использовать рабочий стол в наклонном положении, ослабьте установочный винт (Е) (рис. 14) и фиксирующий болт (D) при помощи соответствующего ключа. Наклоните стол на желаемый угол, затяните фиксирующий болт и установочный винт.

Для настройки положения стола – вставьте прочный стержень круглого сечения (А) (примерно 75 мм) в длину в патрон и затяните. Поднимите стол (В) на рабочую высоту и зафиксируйте. Расположите слесарный угольник

(С) вплотную к стрелке, как показано на рисунке.

Если необходимо выполнить регулировку – ослабьте установочный винт (Е) и фиксирующий болт стола (D) соответствующим ключом.

Расположите стол перпендикулярно стержню, наклоняя его. Затяните установочный винт и фиксирующий болт стола.

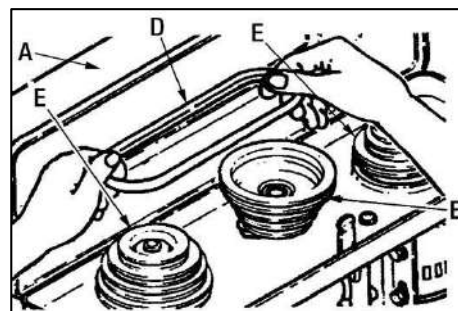


Рисунок 12

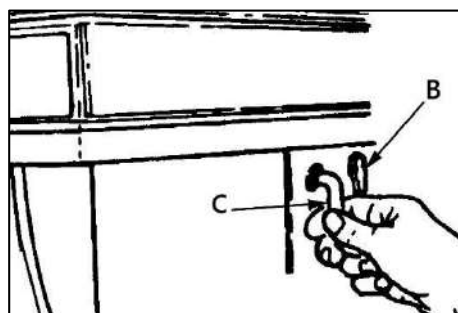


Рисунок 13

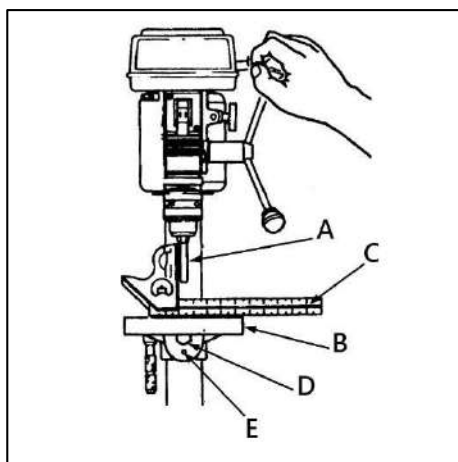


Рисунок 14

Регулировка возвратной пружины

Опустите рабочий стол, работайте с левой стороны сверлильного станка.

Поместите отвертку в нижний передний паз (А) (рис. 15) корпуса пружины (В) и удерживайте в таком положении во время откручивания и снятия внешней гайки (С).

Удерживая отвертку в пазу, открутите внутреннюю гайку (примерно на 3 мм) до момента, когда паз выйдет из контакта с выступом на головке. Не снимайте эту гайку.

Аккуратно, при помощи отвертки, поверните корпус пружины против часовой стрелки и вставьте в отвертку в следующий паз (Е). Не убирайте отвертку.

Затяните гайку (не затягивайте слишком сильно, так как это может ограничить подвижность гильзы). Проверьте натяжение пружины, проворачивая ручку подачи шпинделя. Если пружина недостаточно сжата, повторите описанные выше шаги, проверяя сжатие после каждого изменения.

Сверление на заданную глубину

Чтобы просверлить несквозное отверстие на заданную глубину, отметьте глубину отверстия на заготовке. Ослабьте ручку-фиксатор (А) шкалы глубины (рис. 16).

При выключателе в положении ВЫКЛ, опускайте сверло вниз до тех пор, пока его конец не окажется на уровне отметки (В). Поверните шкалу глубины (С) против часовой стрелки до упора. Затяните ручку-фиксатор (А) шкалы глубины. Сверло будет останавливаться на этой глубине до следующей регулировки.

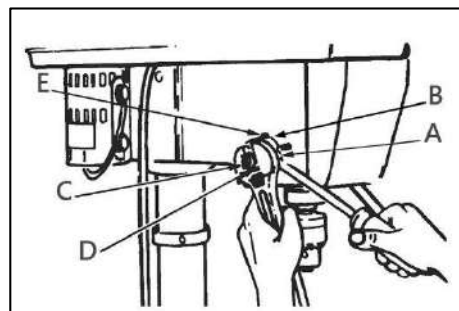


Рисунок 15

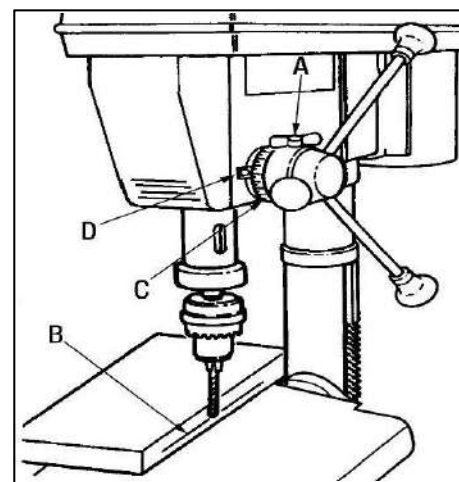


Рисунок 16

Очистка

Станок должен содержаться в чистоте. Регулярно очищайте станок от скопившихся отходов резания, особенно его подвижные части.

Для очистки следует удалить отходы резания, вытереть оставшуюся пыль сухой ветошью. При налипании смолы следует использовать растворяющий смолу, очиститель. После очистки необходимо обработать все неокрашенные и чугунные поверхности не красящим смазочным материалом.

После завершения очистки или обслуживающих работ установите на станок все защитные устройства и ограждения. Неисправные защитные устройства следует немедленно заменить.

Смазка

Все ШАРИКОПОДШИПНИКИ смазаны на заводе. Дополнительная смазка не требуется.

Чтобы станок всегда был в хорошем рабочем состоянии, регулярно смазывайте подвижные части. При этом не допускается попадание масла на шкивы или клиновые ремни, т.к. оно может разрушить их, и стать причиной его проскальзывания.

Закрытые шариковые подшипники с заложенной смазкой не требуется смазывать в течение всего срока их службы

Периодическая смазка механизма поднятия стола, ШЛИЦ (пазов) шпинделя, а также РЕЙКИ (зубья рейки пиноли), см. «Схема узлов станка».

Техническое обслуживание

Перед работой проверяйте исправность устройства.

При износе подшипников их необходимо вовремя заменять, так как изношенные механизмы вызывают вибрацию, что сказывается на качестве обработки и уменьшает срок службы станка.

Регулярно проверяйте станок на наличие повреждений. Неисправные детали должны быть немедленно заменены.

Изношенная оснастка приводит к перегрузке станка и возможному выходу из строя электродвигателя

Проводите частую прочистку двигателя от пыли, которая может образовываться внутри.

Для сохранения поверхностей от ржавчины на стол и колонну нанесено покрытие из пасты автомобильного типа.

УТИЛИЗАЦИЯ И ЗАЩИТА ОКРУЖАЮЩЕЙ СРЕДЫ

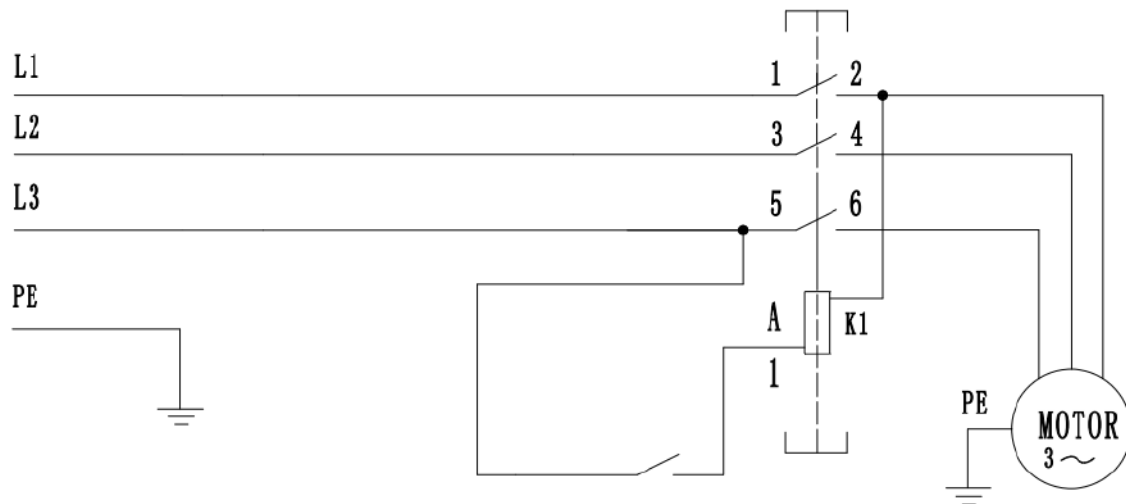
Станок и его упаковка подлежат вторичной переработке – рециклированию.

Данный станок изготовлен из безопасных для окружающей среды и здоровья человека материалов и веществ. Тем не менее, для предотвращения негативного воздействия на окружающую среду, при прекращении использования станка (истечении срока службы) и непригодности к дальнейшей эксплуатации, он подлежит сдаче в приемные пункты по переработке металлолома и пластмасс.

Утилизация изделия и комплектующих узлов заключается в полной разборке и последующей сортировке по видам материалов и веществ, для последующей переплавки или использования при вторичной переработке.

Упаковку станка следует утилизировать без нанесения экологического ущерба окружающей среде в соответствии с действующими нормами и правилами

Принципиальная электрическая схема



Поиск и устранение неполадок

НЕИСПРАВНОСТЬ	ВОЗМОЖНАЯ ПРИЧИНА	СПОСОБ УСТРАНЕНИЯ НЕИСПРАВНОСТИ
Шум при работе	<ol style="list-style-type: none"> 1. Неправильное натяжение ремня. 2. Сухой шпиндель. 3. Ослабленный шкив шпинделя 4. Ослабленный шкив двигателя. 	<ol style="list-style-type: none"> 1. Отрегулируйте натяжение. 2. Смажьте шпиндель. 3. Проверьте степень затяжки предохранительной гайки на шкиве, затяните при необходимости. 4. Затяните установочный винт на шкивах.
Ожог от сверла	<ol style="list-style-type: none"> 1. Неправильная скорость. 2. Стружка не выходит из отверстия. 3. Затупившееся сверло. 4. Слишком низкая скорость подачи. 5. Отсутствует смазка. 	<ol style="list-style-type: none"> 1. Измените скорость. 2. Периодически отодвигайте сверло, чтобы очистить его от стружки. 3. Заточите сверло. 4. Увеличьте скорость. 5. Смажьте сверло.
Сверло уходит в сторону отверстие не круглое	<ol style="list-style-type: none"> 1. Твердое зерно в древесине или длина режущих кромок и / или углы не равны 2. Сверло наклонено 	<ol style="list-style-type: none"> 1. Правильно заточите сверло. 2. Замените сверло.
Деревянные щепки на нижней стороне	<ol style="list-style-type: none"> 1. Отсутствие «подкладки» под заготовкой. 	<ol style="list-style-type: none"> 1. Используйте «подкладку».
Заготовка выскальзывает из руки	<ol style="list-style-type: none"> 1. Отсутствие правильного зажима 	<ol style="list-style-type: none"> 1. Используйте тиски.
Сверло застревает в заготовке.	<ol style="list-style-type: none"> 1. Избыточное давление подачи, плохо затянуто сверло 2. Неверное натяжение ремня. 	<ol style="list-style-type: none"> 1. Зажмите сверло, уменьшите подачу. 2. Отрегулируйте натяжение.
Чрезмерный износ или вибрация сверла	<ol style="list-style-type: none"> 1. Сверло наклонено 2. Износ подшипников шпинделя 3. Сверло неправильно установлено в патрон 4. Патрон неправильно установлен 	<ol style="list-style-type: none"> 1. Используйте прямое сверло. 2. Замените подшипники. 3. Установите сверло правильно. 4. Установите патрон правильно.
Пинополь вращается слишком медленно или слишком быстро	<ol style="list-style-type: none"> 1. Напряжение пружины установлено неправильно. 	<ol style="list-style-type: none"> 1. Отрегулируйте натяжение пружины.
Патрон не остается подключенным к шпинделю если отделяется при попытке его установки.	<ol style="list-style-type: none"> 1. Грязь, смазка или масло на конической внутренней поверхности патрона или на поверхности конуса шпинделя. 	<ol style="list-style-type: none"> 1. С помощью бытового моющего средства очистите коническую поверхность патрона и шпинделя от грязи, жира и масла.

Запасные части для ремонта

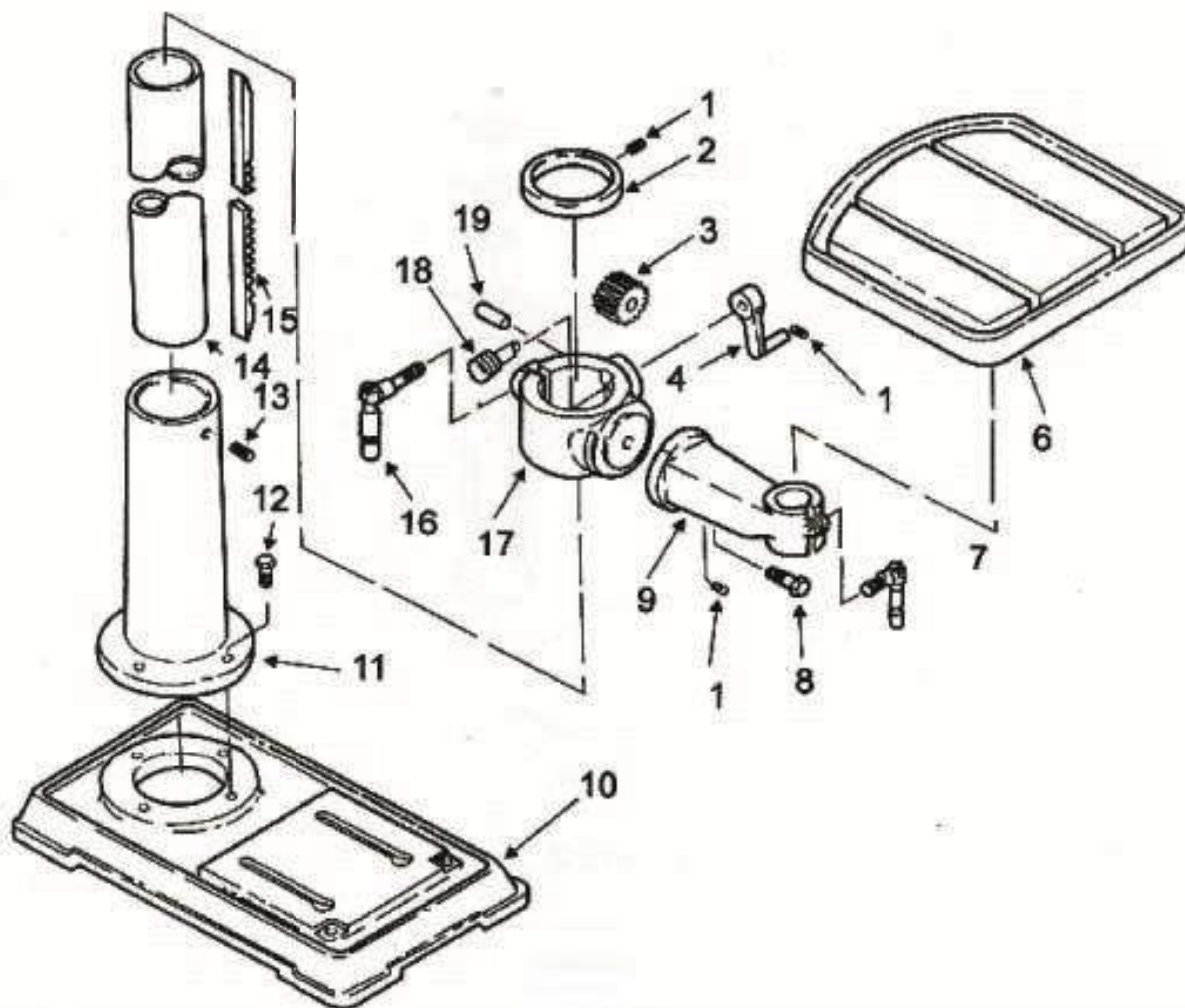


РИСУНОК 1
РИСУНОК 1 ПЕРЕЧЕНЬ ЧАСТЕЙ

Поз. №	Описание	Поз. №	Описание
1	Установочный винт с шестигранным углублением под ключ M6*1,0-10	11	Основание колонки
2	Зубчатая рейка сальника	12	Головка шестигранного винта M10*1,5-40
3	Винтовое зубчатое колесо	13	Установочный винт с шестигранным углублением под ключ M10*1,5-12
4	Завод	14	Трубка колонки
6	Стол	15	Зубчатая рейка
7	Фиксатор стола	16	Зажим колонки
8	Головка шестигранного винта M16*20-35	17	Опора стола с датчиком
9	Рычаг стола со шкалой	18	Червяк механизма подъема
10	Основание	19	Цевочная шестерня

Запасные части для ремонта

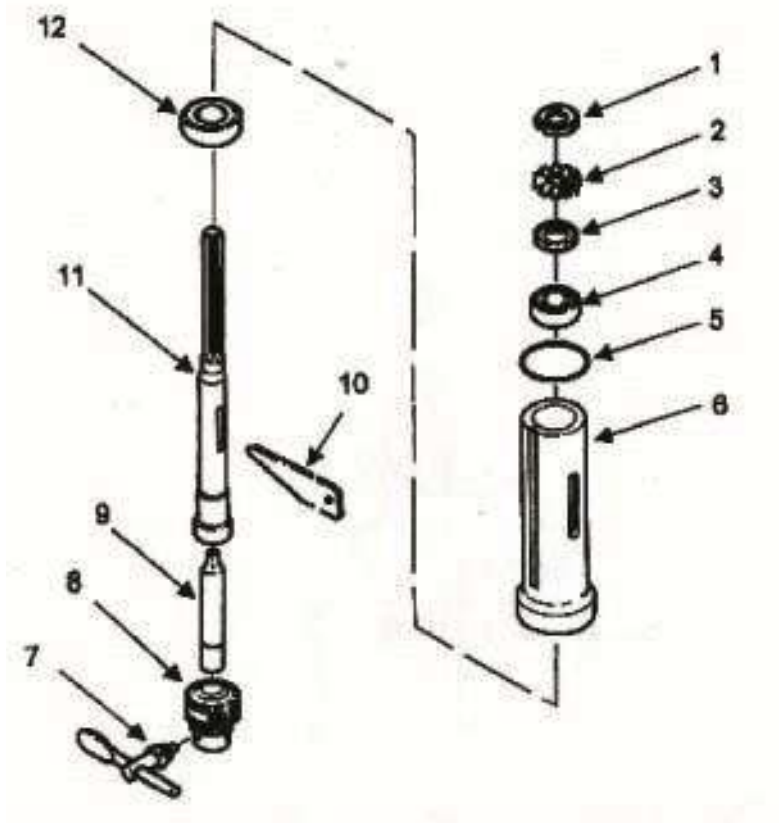


РИСУНОК 2
РИСУНОК 2 ПЕРЕЧЕНЬ ЧАСТЕЙ

Поз. №	Описание
1	Стопорная гайка
2	Фиксатор кольца
3	Шайба
4	Шарикоподшипник 17 мм
5	Резиновая прокладка
6	Трубка пиноли
7	Ключ-патрона
8	Патрон
9	Оправка
10	Выколотка
11	Шпиндель
10	Шарикоподшипник 25 мм

Запасные части для ремонта

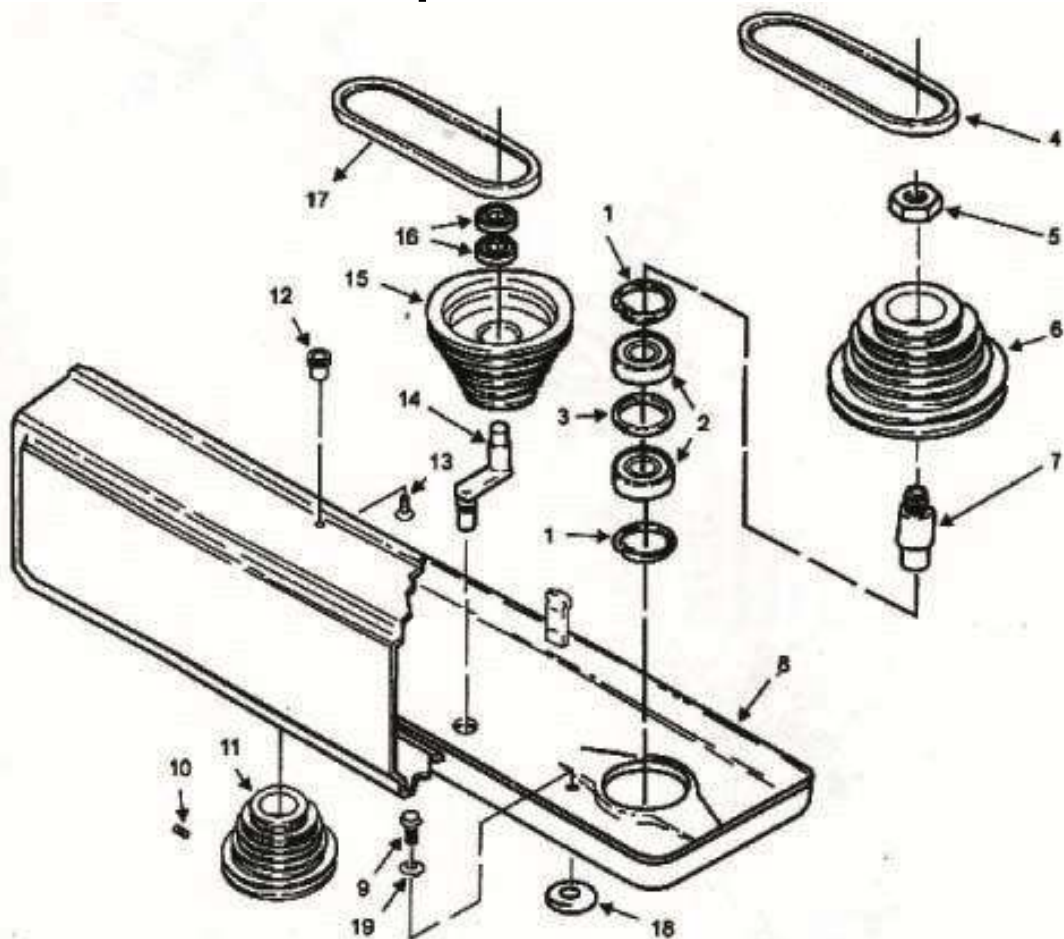


РИСУНОК 3
РИСУНОК 3 ПЕРЕЧЕНЬ ЧАСТЕЙ

Поз. №	Описание	Поз. №	Описание
1	Фиксирующее кольцо	10	Установочный винт М10*1,5-12
2	Шарикоподшипник 25 мм	11	Шкив двигателя
3	Распорная втулка подшипника	12	Маховичок
4	Клиновидный приводной ремень 1/2*29	13	Винт с плоской головкой М5*0,8-12
5	Гайка шкива	14	Ось вращения холостого блока
6	Шкив шпинделя	15	Центральный шкив
7	Вставной шкив	16	Шарикоподшипник 15 мм
8	Кожух шкива с маркировкой	17	Клиновидный приводной ремень 1/2*27
9	Винт с круглой головкой с шайбой М6*1,0-16	18	Поролоновая шайба
		19	Шайба стопорная внешняя М6

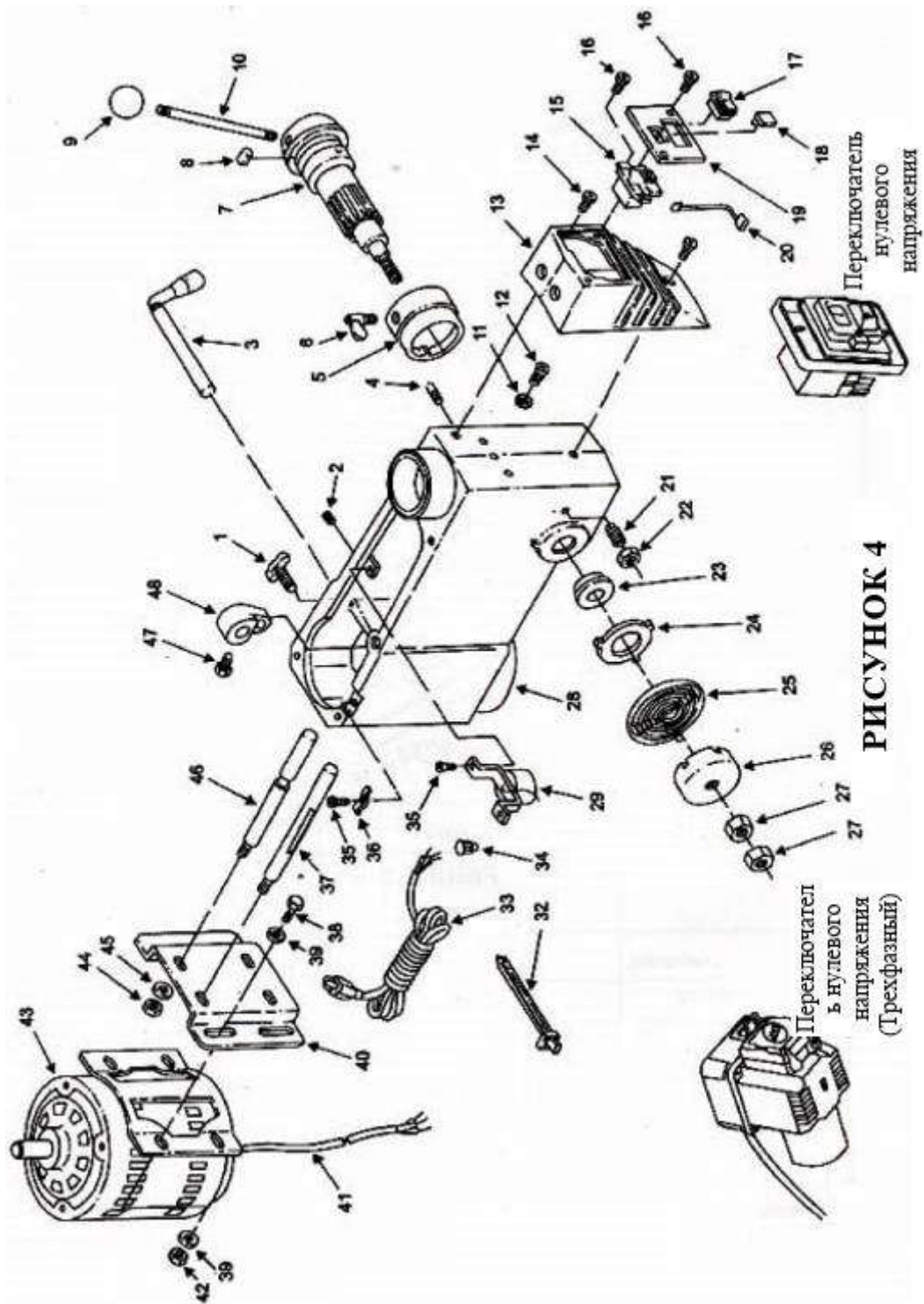


РИСУНОК 4

РИСУНОК 4 ПЕРЕЧЕНЬ ЧАСТЕЙ

Поз. №	Описание	Поз. №	Описание
1	Регулировочная головка двигателя	24	Фиксатор пружины
2	Установочный винтовой патрон М10*1,5-12	25	Торсионная пружина
3	Рукоятка натяжения ремня	26	Крышка пружины
4	Стопорный штифт	27	Шестигранные гайки М12*1,5-8
5	Кольцо механизма глубины сверления со шкалой	28	Головка с указателем и подкладкой
6	Винтовой фиксатор длины	29	Рычаг цоколя лампы
7	Ступица	32	Закрутка из проволоки
8	Направляющая шкала	33	Шнур питания с вилкой
9	Маховичок	34	Соединитель провода
10	Стержень	35	Винт с плоской головкой М6*10*12
11	Шайба стопорная внешняя М5	36	Зажим шнура
12	Винт с плоской головкой М5*0,8-8	37	Опора кронштейна двигателя
13	Распределительная коробка	38	Головка шестигранного винта М6*1,0*12
14	Винт с плоской головкой М5*0,8-16	39	Шайба 8*16*1,6
15	Блокиратор переключения	40	Крепление двигателя
16	Винт с плоской головкой М4.2*1,4-8	41	Шнур для двигателя
17	Блокиратор переключателя	42	Шестигранная гайка М8*1,25
18	Пусковой включатель	43	Двигатель
19	Кожух щитка переключателей	44	Шестигранные гайки М12*1,75
20	Направляющая Asm 3	45	Стопорная шайба 1/2
21	Специальный установочный винт 10*1,5-27	46	Опора кронштейна двигателя
22	Шестигранная гайка М10*1,5	47	Головка шестигранного винта М8*1,25-16
23	Пружинное седло	48	Регулировочный рычаг

ТРАНСПОРТИРОВКА И ХРАНЕНИЕ

Станок упакован в соответствии с требованиями действующей нормативной и технической документации на его изготовление и поставку. Упакованный станок может транспортироваться авиационным, железнодорожным, морским, речным и автомобильным транспортом.

Погрузку и крепление упакованного изделия, его последующее транспортирование выполняют в соответствии с действующими техническими условиями и правилами перевозки грузов на используемом виде транспорта.

Во время перевозки или перемещения станка будьте осторожны и позвольте сделать это квалифицированным рабочим.

Выберите правильное транспортировочное устройство согласно массе оборудования. Убедитесь, что подъемная мощность транспортировочного устройства соответствует массе станка.

После транспортирования станка при отрицательной температуре окружающего воздуха, необходимо выдержать его при комнатной температуре не менее восьми часов до первого включения. В противном случае станок может выйти из строя при включении из-за влаги, сконденсировавшейся на деталях электродвигателя и её электрооборудовании.

При постановке изделия на длительное хранение необходимо:

- отключить станок от электропитания;
- очистить станок от отходов;
- смазать детали, подверженные коррозии.

Хранить станок следует в отапливаемом, вентилируемом помещении с относительной влажностью воздуха не более 80%, при отсутствии воздействия климатических факторов (атмосферные осадки, повышенная влажность и запыленность воздуха) при температуре воздуха не ниже +5°C и не выше +40°C, при относительной влажности воздуха не выше 80% при температуре +20°C.

В случае длительного хранения наружные поверхности деталей станка, подверженные коррозии, следует очистить и покрыть консервационной смазкой или другой аналогичного назначения.