

Гидравлический пресс серии НР

FAV- НР-500

Руководство по эксплуатации

I. Общее описание

Гидравлический пресс серии НР (НРВ) (гибочный пресс) идеально подходит для автомобильной промышленности. Его можно использовать для монтажа, демонтажа, выравнивания, штранг-прессования, растягивания, гибки, пробивки отверстий и т.д.

Двойной насос подает масло, за счет чего экономится 60% энергии и КПД повышается в 2-3, если сравнивать с традиционным гидравлическим прессом. Его преимущества заключаются в простой конструкции, высоком давлении, малых размерах и малом весе.

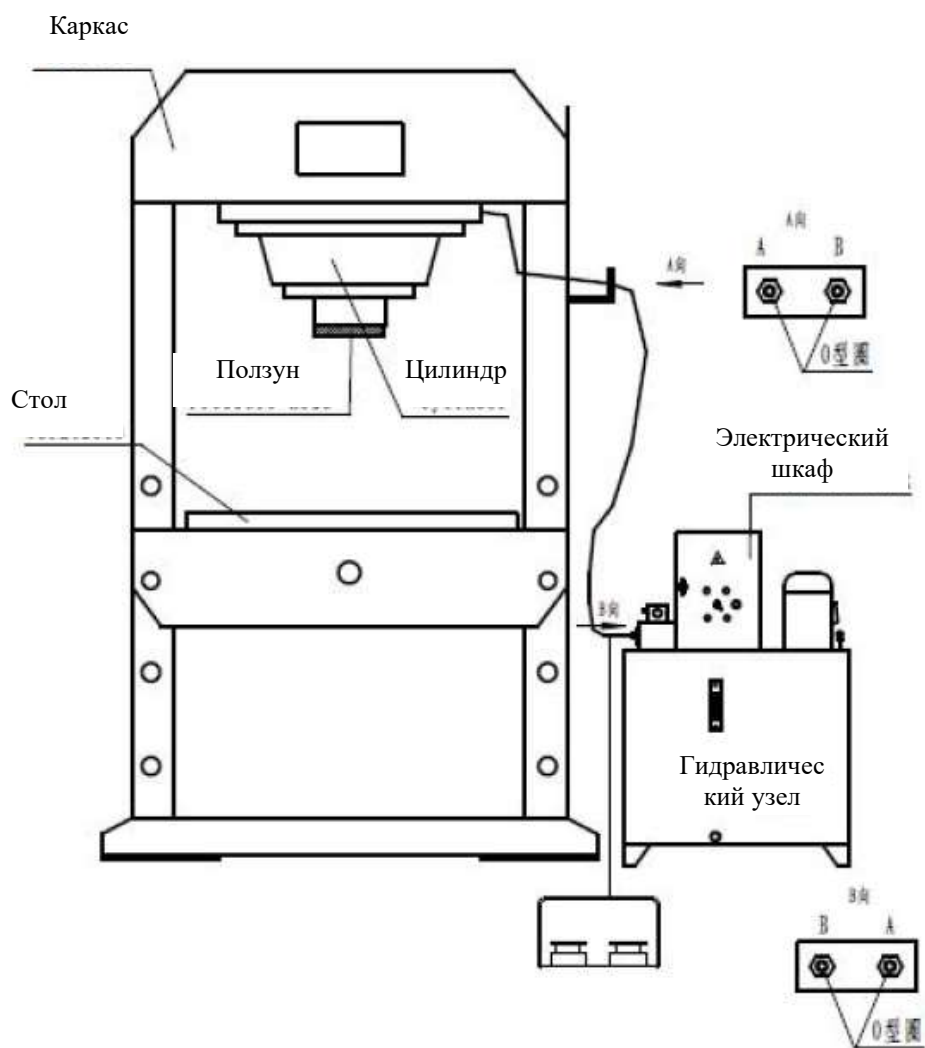
Стол может совершать возвратно-поступательные движения, высота станка увеличена, благодаря чему упрощена его эксплуатация.

II. ТЕХНИЧЕСКИЕ ХАРАКТЕРИСТИКИ

МОДЕЛЬ	НР-150	НР-200	НР-300	НР-400	FAB-НР-500
Мощность, КН	1500	2000	3150	4000	5000
ДАВЛЕНИЕ МПа	30	30	30	30	30
Рабочий ход мм	300+405	300+405	300+400	300+400	300+400
Размер штампа мм	460*980	980*500	1200*600	1200*700	1200*750
Размеры мм	750*650*960 1750*750*2250	750*950*1260 1950*850*2250	750*950*1460 3000*920*2150	750*950*1460 1950*850*2250	1050*950*1600 3070*1280*2150
Вес Кг	1350/1530	1920/2120	3420/3620	4920/5120	6800/7100

Конструкция:

Пресс этой серии состоит из каркаса, подвижного стола, гидравлического узла, гидравлического цилиндра и т.д. См. следующий рисунок.



25.12.2016 г.

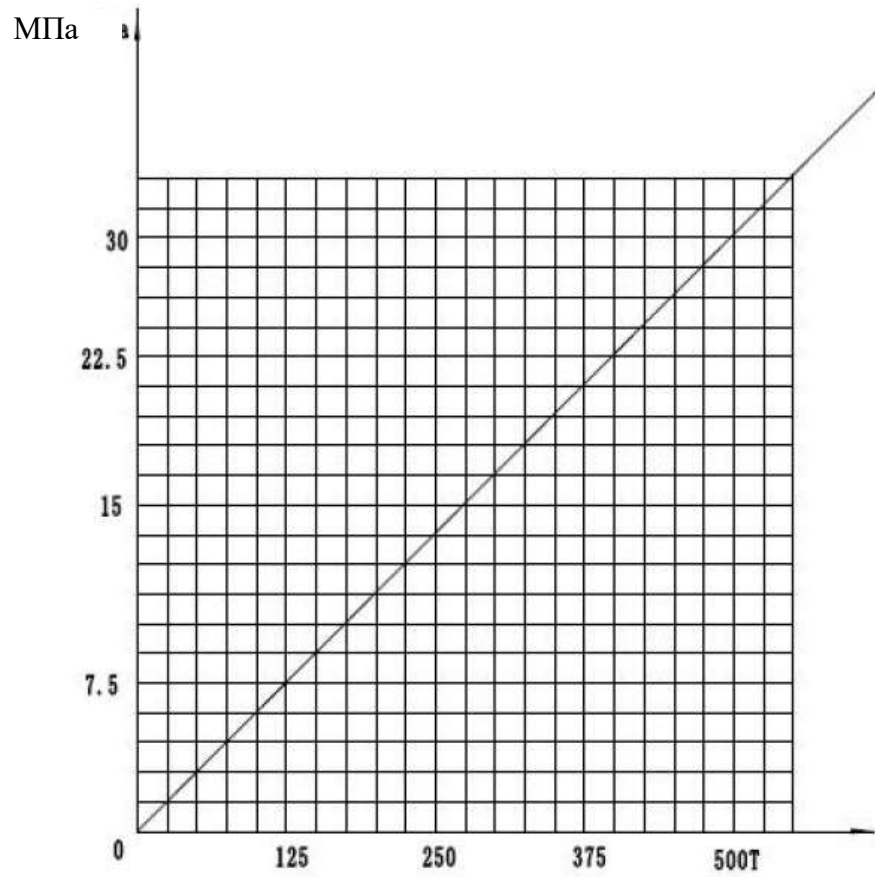
НР-500

Таблица последовательности действий

Электромагнитный клапан	У	УV3	УV4	УV5	ДВИГАТЕЛЬ
Программа					
Пуск					+
↓↓ Вниз		+			+
↓ Вниз	+		+		+
Выдержка под давлением					+
Разгрузка				+	+
↑ Вверх		+	+		+
					+

(3)

(4)



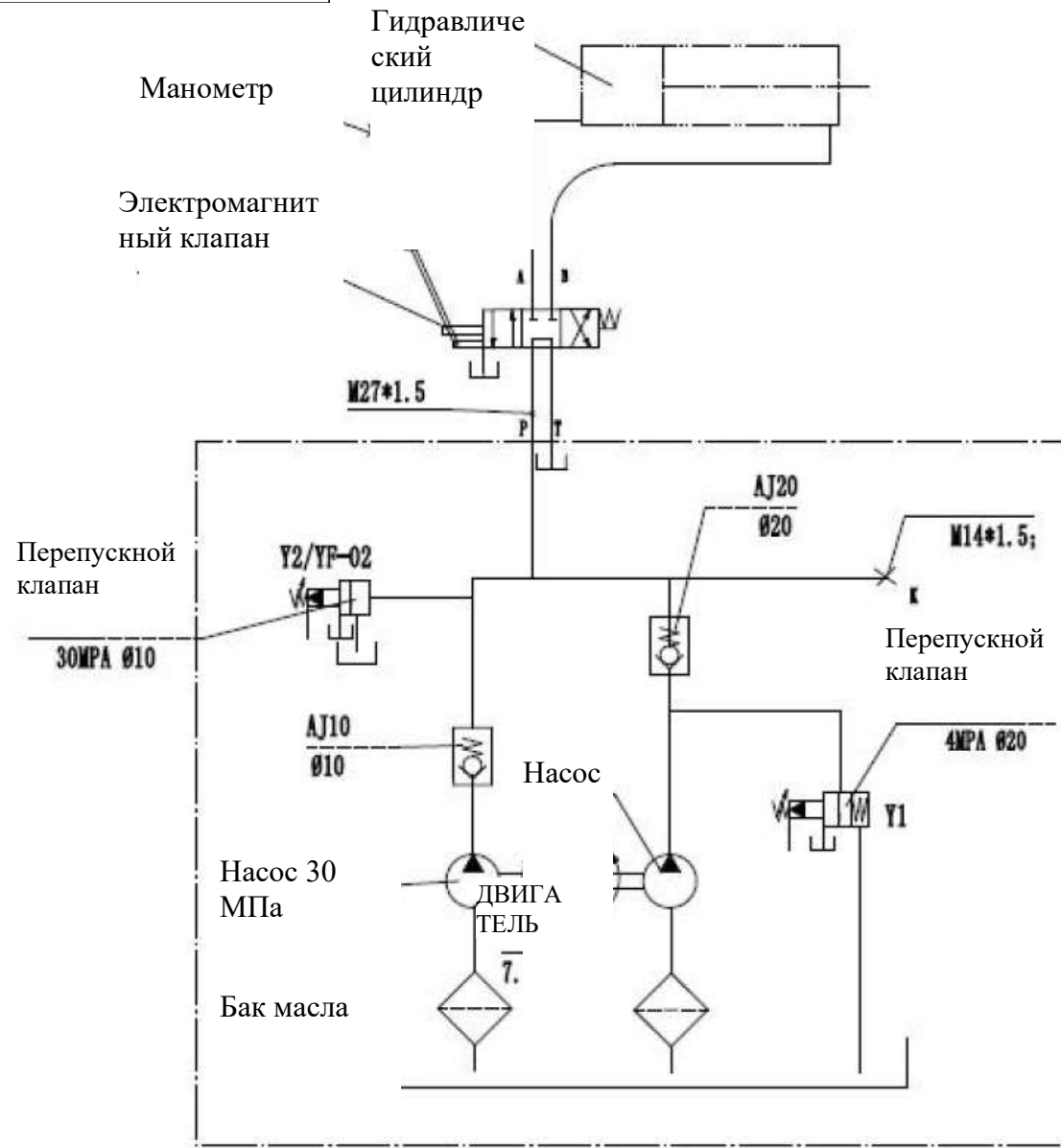
500 тонн

График соотношения давления и усилия в тоннах

番 (号) 用 件 登 记
旧底图总号
底图总号
签 字
日 期
档案员 日 期

Схема гидравлической системы с ручным обратным клапаном:

02.05.2018 г.



Описание:

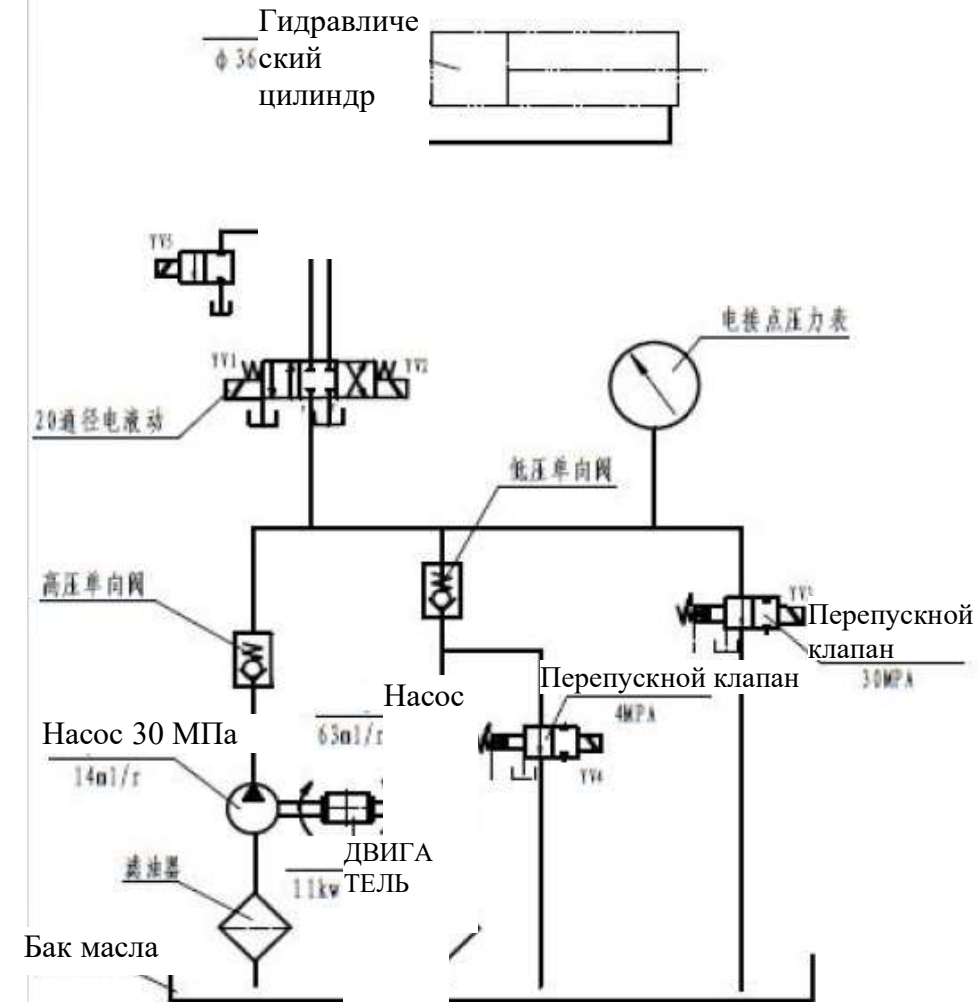
1. нагнетание двойным насосом 40 + 12 (насос, двигатель, фланец, цилиндр, бак топлива предоставляются).
2. Клапан удаленного управления TF-02 трубчатого типа, отдельный перепускной клапан размера 6.
3. Низкое давление М22 · 1,5 · 1,5, высокое давление М18, резьба соединения трубы G3/4. Разъем Р.Т. М27 · 1,5 резьбовое соединение. С соединителем типа А и разъемом Е, М14 · 1,5 с заглушкой
4. Ручной реверсивный клапан 20 (30 МПа, пружинный возврат, сброс при среднем давлении)
- 5.

Электромагнитный клапан	А		В		ДВИГАТЕЛЬ
	Y1	Y2	Y1	Y2	
Программа					
Пуск					+
↓↓ Вниз	+				+
↓ Вниз	+		+		+
Выдержка под давлением	+			+	+
Разгрузка					+
↑↑ Вверх			+		+
СТОП					

HP-500-1906

Принципиальная схема электромагнитного клапана управления гидравлической системой

20.12.2016 г.



Технические характеристики:

1. Двойная скорость двойного насоса
2. Нагнетание на высокой скорости – 65 + 14 мл, на низкой скорости – 14 мл/с (Италия)
3. Максимальное давление системы 30 МПа.
4. Мощность двигателя 1 кВт, вместимость бака масла 350 кг.
5. Вход/выход гидравлической жидкости см. на рисунке. Отверстия А, В сбоку.
6. Давление срабатывания предохранительного клапана при отгрузке с завода-изготовителя настроено на 30 МПа. Это давление запрещено превышать.
7. Рекомендуется использовать электромагнитный клапан высокого давления со стальным обрешиненным основанием 1-Ø25, производитель IROTH, Heutsal English

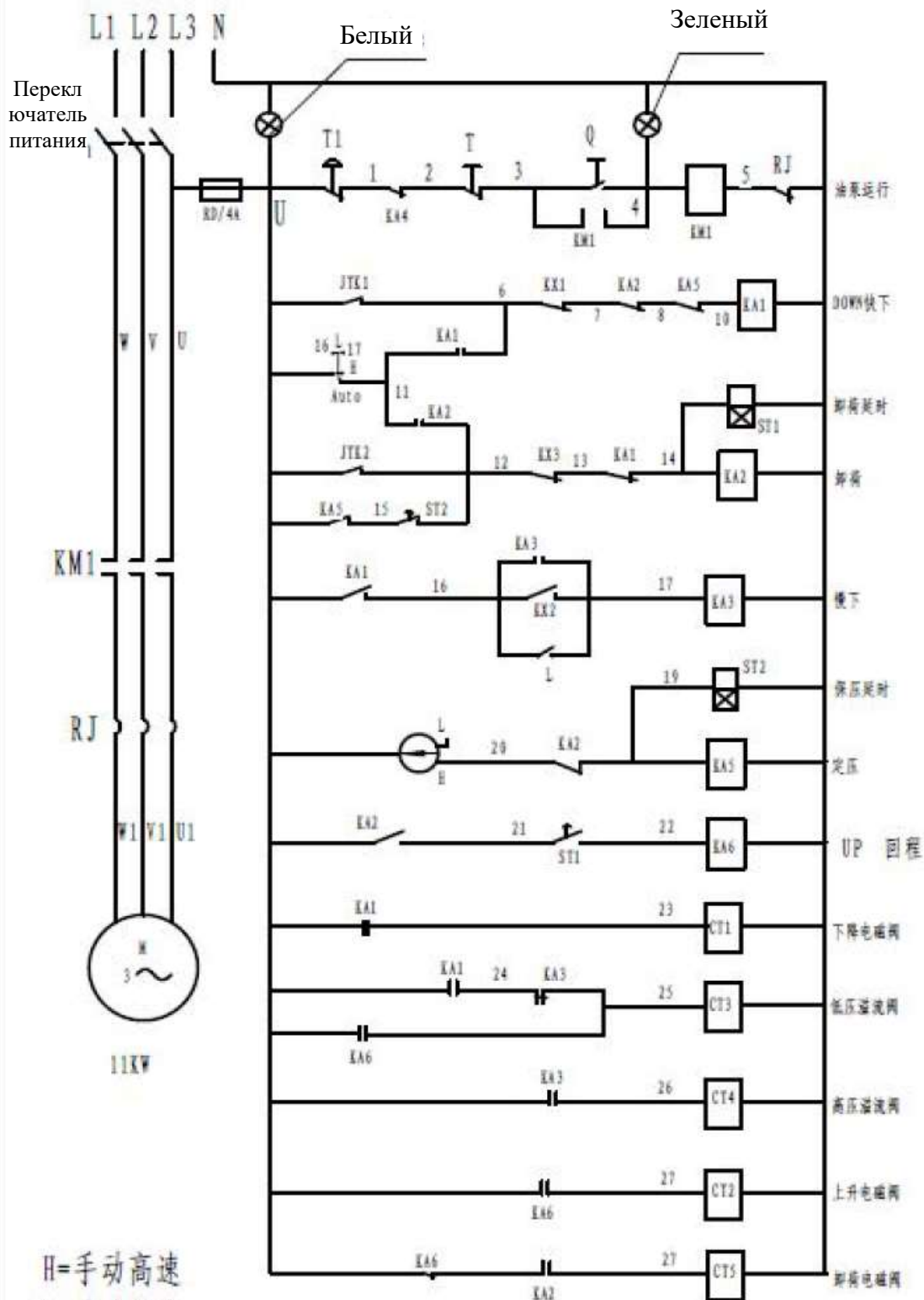
Электромагнитный клапан	А	В	Y1	Y2	Y3	Y4	ДВИГАТЕЛЬ
Программа							
Пуск							+
↓↓ Вниз	+		+				+
↓ Вниз	+			+			+
Выдержка под давлением							+
Разгрузка							+
↑↑ Вверх		+		+			+
							+

HP-300

Принципиальная схема гидравлической системы

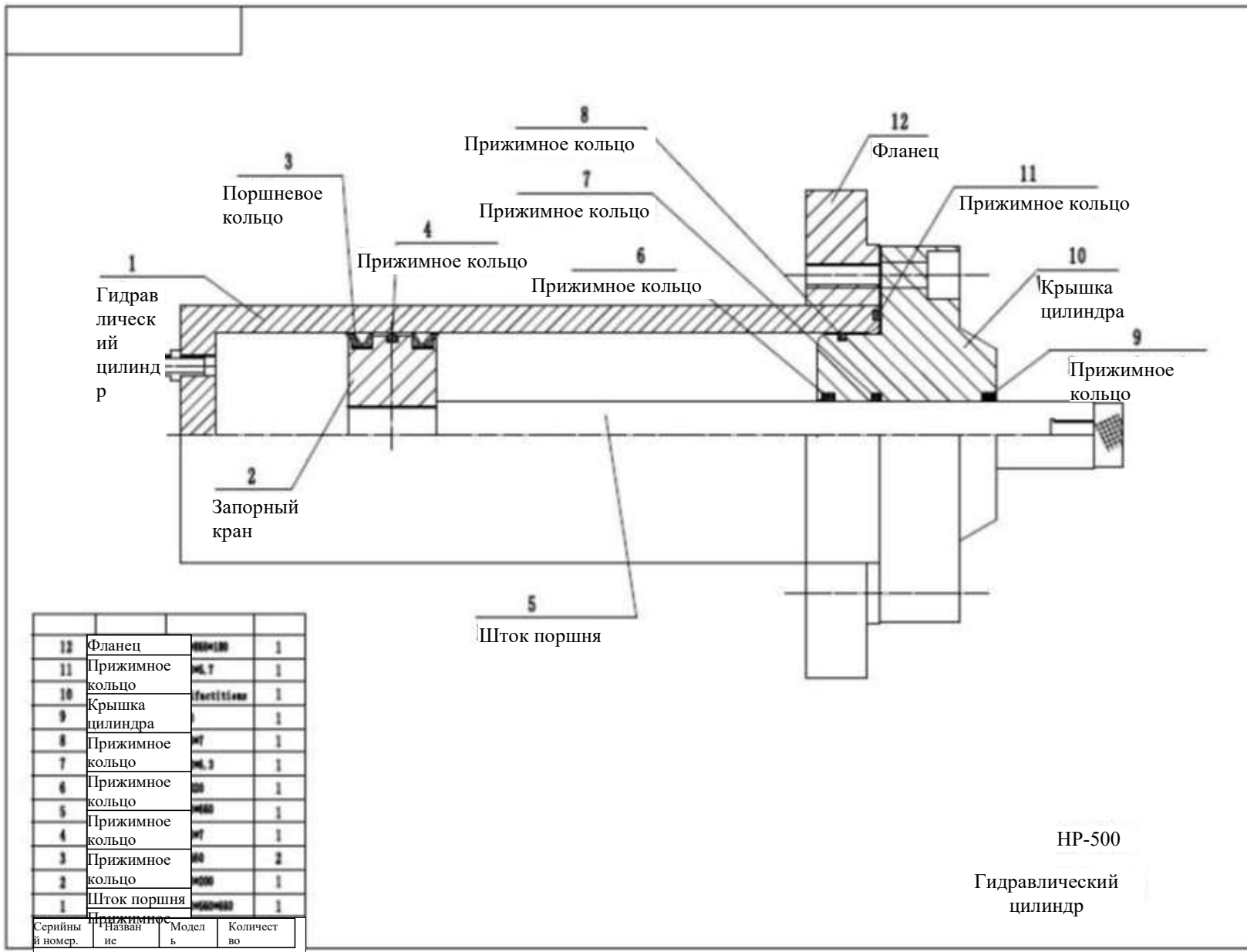
25.12.2016 г.

380V/50HZ/3P+N+E



H=手动高速
L=手动低速
A=自动

制图		Принципиальная электрическая схема	HP-300
校核	傅金海		
日期	2016.12.25		



12	Фланец	HR-500	1
11	Прижимное кольцо	M6, 7	1
10	Крышка цилиндра	Part 1100	1
9	Прижимное кольцо		1
8	Прижимное кольцо	M7	1
7	Прижимное кольцо	M6, 3	1
6	Прижимное кольцо	M6	1
5	Прижимное кольцо	M6, 0	1
4	Прижимное кольцо	M7	1
3	Прижимное кольцо	M6	2
2	Прижимное кольцо	M6, 0	1
1	Шток поршня	HR-500	1
Серийный номер.	Название	Модель	Количество

HR-500
Гидравлический цилиндр

III. Предупреждения

1. Перед использованием убедитесь, что направление вращения насоса масла соответствует отметке на наклейке.
ПРИМЕЧАНИЕ: ВРАЩЕНИЕ В ПРОТИВОПОЛОЖНУЮ СТОРОНУ ЗАПРЕЩЕНО.
2. Залейте в насос гидравлическое масло №32 или №46.
3. Уровень масла должен доходить до указанного.
4. При замене масла убедитесь, что масло чистое и доходит до правильного уровня в баке (заменяйте каждые 6 месяцев).
5. Рабочая температура 10-50°C.
6. Перед запуском насоса установите рукоятку клапана направления в среднее положение.
7. Если в ходе работы температура слишком высокая, прекратите работу до охлаждения.
8. Перед отгрузкой с завода-изготовителя станок отрегулирован до правильного давления. Если необходимо изменить давление, не превышайте максимально допустимое давление.
9. **Запрещено прессовать без нагрузки и когда поршень в верхней мертвой точке.**

IV. ТЕХНИЧЕСКОЕ ОБСЛУЖИВАНИЕ

1. Гидравлическое масло следует заменить через первые полгода эксплуатации. Затем его следует заменять через один год.
2. После замены масла выполните несколько возвратно-поступательных движений штока поршня, чтобы удалить воздух из цилиндра.
3. Регулярно проверяйте детали станка.

Упаковочный лист НР-500

№	НАЗВАНИЕ	Характеристики	Количество	Примечание
1	Основной корпус		1	
2	Гидравлический узел		1	
3	Маслопровод	Два метра	2	
4	Уплотнения		1	
5	Реле	5А / 24 В постоянного тока	1	
6	Кнопки	LA42	3	
7	Индикаторные лампы	24 В постоянного тока	2	
8	Предохранитель	2А	2	
9	Руководство по эксплуатации		1	
10	Упаковочный лист		1	
11	Сертификат соответствия		1	

СЕРТИФИКАТ СООТВЕТСТВИЯ

НАЗВАНИЕ: ГИДРАВЛИЧЕСКИЙ ПРЕСС / ГИБОЧНЫЙ ПРЕСС
МОДЕЛЬ: FAV-HP-500

Этот станок проверен и соответствует стандартам качества.

Инспектор: 02

Рег. №: I18060004

Дата: 25.07.2018 г.