

STALEX

Инструкция по эксплуатации



СТАЛЬНАЯ ХВАТКА

STALEX M40D | M50D | M60D | M80D | M40 | M50 | M60 | M80

Импортер:
ООО «Вед Трейд»
Юр. адрес: 107023, г. Москва, Медовый пер., д. 5, стр. 5

Дистрибьютор:
ООО «ВРС»
Юр. адрес: 129329, г. Москва, ул. Вересковая, д. 10, комната 6

Тиски слесарные
«Горилла» и «Гризли»

Уважаемый покупатель

Большое спасибо за доверие, которое Вы оказали нам, купив наши тиски. Эта инструкция разработана для владельцев слесарных тисков с целью обеспечения надежного пуска в работу и эксплуатации тисков, а также их технического обслуживания. Внимательно ознакомьтесь со всеми

пунктами данной инструкции, перед установкой и запуском в эксплуатацию или проведением работ по техническому обслуживанию. Для достижения максимального срока службы и производительности тщательно следуйте указаниям.

Примечание

Спецификация данной инструкции является общей информацией. Производитель оставляет за собой право на изменение конструкции и комплектации оборудования без уведомления потребителя.

Настройка, регулировка, наладка и техническое обслуживание оборудования осуществляются покупателем.

Технические характеристики

Модель «Горилла»	M40D	M50D	M60D	M80D
Ширина губок, мм	100	125	150	200
Раскрытие губок, мм	75	100	125	150
Глубина зева, мм	56	67	75	86
Размеры наковальни, мм	65x65	90x90	115x115	140x140
Диаметр зажима трубы, мм	13,5–36	13,5–50	13,5–56	13,5–58
Вес, нетто, кг	7,0	11,0	14,0	20,0
Гарантия, мес	12	12	12	12

Модель «Гризли»	M40	M50	M60	M80
Ширина губок, мм	100	125	150	200
Раскрытие губок, мм	100	125	150	200
Глубина зева, мм	67	75	89	105
Размеры наковальни, мм	51x56	61x63	61x72	68x82
Диаметр зажима трубы, мм	13,5–50	13,5–56	13,5–68	20–90
Вес, нетто, кг	9,5	12,5	19,0	29,5
Гарантия, мес	12	12	12	12

Комплектация: Тиски, Инструкция, Упаковка

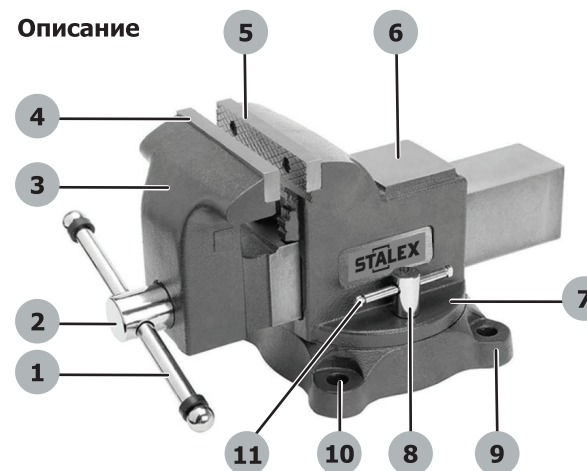
1

ГАРАНТИЙНЫЕ ОБЯЗАТЕЛЬСТВА



Гарантийный срок эксплуатации тисков составляет 12 мес. с даты продажи, при соблюдении условий транспортировки, хранения и эксплуатации.

Описание



1. Ручка ходового винта;
2. Винт ходовой;
3. Подвижный блок;
4. Губка тисков подвижная;
5. Губка тисков неподвижная;
6. Наковальня;
7. Поворотный блок;
8. Винт фиксации;
9. Основание;
10. Отверстие для крепления;
11. Ручка винта фиксации.

2 ИНСТРУКЦИИ ПО БЕЗОПАСНОСТИ



Тиски должны быть исправными, чистыми и надежно закреплены на верстаке или рабочем столе. Заготовка должна быть надежно закреплена по центру губок тисков.

Губки должны быть параллельны. Не используйте тиски с поврежденными губками.

Не используйте тиски с поврежденной резьбой ходового винта или трещинами на корпусе.

Запрещается использовать удлинители ручки ходового винта.

Запрещается вносить какие-либо изменения в конструкцию тисков.

Несоблюдение правил техники безопасности может повлечь за собой тяжелые травмы оператора или выход из строя тисков.

3 ПОДГОТОВКА К ЭКСПЛУАТАЦИИ



Подготовьте зону установки тисков. Зона установки должна быть чистой, ровной и прочной.

Произведите разметку и сделайте отверстия для крепления тисков.

Прочно закрепите тиски на поверхности верстака через отверстия в основании (10).

Зажим заготовки производится оператором вручную, за счет вращения ручки ходового винта (1).

Для поворота тисков необходимо ослабить фиксирующий винт (8), установить поворотный блок (7), в нужном положении. Закрепите фиксирующий винт (8).

4 ТЕХНИЧЕСКОЕ ОБСЛУЖИВАНИЕ



Берегите тиски от технических повреждений.

Держите тиски всегда в чистоте. Очищайте от стружки после окончания работы, не допускайте попадания абразивных материалов на ходовые части.

Периодически смазывайте все подвижные части тисков.

Хранение и транспортировка тисков допускаются только в чистом состоянии, смазанными машинным маслом, в оригинальной упаковке. Не допускайте ударов или попадания жидкостей на тиски.

Не выбрасывайте вышедшие из строя тиски и их детали в бытовые отходы. Тиски и их детали необходимо сдавать в специальные пункты утилизации.