

# STALEX

## ИНСТРУКЦИЯ ПО ЭКСПЛУАТАЦИИ



## СВЕРЛИЛЬНО-РЕЗЬБОНАРЕЗНОЙ СТАНОК С АВТОМАТИЧЕСКОЙ ПОДАЧЕЙ

МОДЕЛЬ: МТВ-25РФ

МАКСИМАЛЬНЫЙ ДИАМЕТР СВЕРЛЕНИЯ:  
СЕРИЙНЫЙ НОМЕР

25 мм

## ПРАВИЛА ТЕХНИКИ БЕЗОПАСНОСТИ

1. Внимательно ознакомьтесь и убедитесь в полном понимании настоящего руководства по эксплуатации. Изучите сферы применения и ограничения, а также
2. специфические потенциальные типы опасностей, характерные для настоящего инструмента.
3. Источник питания должен соответствовать техническим характеристикам двигателя (см. заводскую табличку двигателя).
4. Все зубцы вилок и розеток должны быть надежными для эксплуатации, не ослабленными и соответствующего внешнего вида на ощупь.
5. Используйте кабель только по назначению и не перетягивайте силовой провод. Провод не должен прокладываться в местах, где присутствует источник высоких температур, жировые отложения и острые края.
6. При возникновении каких-либо неполадок, перед обслуживанием или смазкой сверлильного станка, выключите питание и выньте вилку из розетки источника питания.
7. Настоящий станок должен быть надежно заземлен.
8. Следите за рабочим состоянием, правильной регулировкой и выравниванием защитных приспособлений.
9. Сформируйте привычку проверять, все ли регулировочные и гаечные ключи убраны со станка, перед тем, как включить его.
10. Содержите рабочую зону в чистоте. Не используйте электроинструменты в сырых или влажных помещениях и при слабом освещении и не работайте с ними под дождем.
11. Используйте навесные замки и главные выключатели, вынимайте ключи из стартера и храните инструменты в местах, труднодоступных для детей.
12. Все посетители должны держаться на безопасном расстоянии от рабочей зоны.
13. Не используйте инструмент или насадку для выполнения работы, для которой они не предназначены.
14. Запрещено использовать свободную одежду, перчатки, цепочки или украшения, которые могут быть затянуты в подвижные детали. Рекомендуется носить антискользящую обувь. Уберите длинные волосы под защитный головной убор. Закатайте длинные рукава выше локтя.
15. Запрещается эксплуатировать станок после приема алкоголя и в случае состояния усталости.
16. Всегда сохраняйте устойчивое положение и равновесие.
17. Регулярно обслуживайте станок, следите, чтобы инструменты всегда были острыми и добавляйте смазку при резке.
18. Перед подключением к сети убедитесь, что переключатель находится в выключенном положении.
19. Во избежание опасности используйте рекомендованные вспомогательные инструменты или устройство.
20. Не храните материалы над или рядом с инструментом, во избежание серьезных травм.
21. Перед дальнейшим использованием инструмента следует тщательно проверить поврежденное ограждение или другие устройства защиты, чтобы правильно их отремонтировать или установить на место.
22. При выполнении резки отверстий большого диаметра снизьте скорость.

## СОДЕРЖАНИЕ

1. Краткое руководство по эксплуатации .....	4
2. ТЕХНИЧЕСКИЕ ПАРАМЕТРЫ .....	4
3. ОСОБЕННОСТИ КОНСТРУКЦИИ И ПРИНЦИП РАБОТЫ.....	4
4. РАСПАКОВКА И ПРОВЕРКА .....	9
5. УСТАНОВКА И НАСТРОЙКА .....	9
6. ОСНОВНЫЕ ОПЕРАЦИИ ПО СВЕРЛЕНИЮ .....	10
7. СМАЗКА.....	12
8. ПОИСК И УСТРАНЕНИЕ НЕИСПРАВНОСТЕЙ.....	14
9. ДЕТАЛИРОВКА .....	15

Акт осмотра

Упаковочный лист

В руководство по эксплуатации не вносятся изменения, если в станок в дальнейшем будут вноситься какие-либо модификации.

Благодарим вас за покупку СВЕРЛИЛЬНОГО СТАНКА С АВТОМАТИЧЕСКОЙ ПОДАЧЕЙ модели **МТВ-25PF**

Для поддержания станка в хорошем рабочем состоянии, следуйте требованиям к правильной эксплуатации и обслуживанию станка. Перед началом эксплуатации станка внимательно ознакомьтесь с руководством по эксплуатации.

### **1. Краткое руководство по эксплуатации**

Сверлильный станок данной модели предназначен для сверления, резьбонарезания, рассверливания и растачивания черных и цветных металлов диаметром отверстий менее 25 мм. Он широко используется в приборостроении, машиностроении и ремонтных мастерских для единичного или серийного производства.

### **2. ТЕХНИЧЕСКИЕ ПАРАМЕТРЫ**

Макс. диаметр сверления	φ25 мм (сталь)
Макс. диаметр нарезаемого отверстия	M20 (чугун) / M16 (сталь)
Максимальный ход пиноли шпинделя	135 мм
Конус шпинделя	MT3
Скорость вращения шпинделя	320~1820 об/мин
Автоматическая подача пиноли шпинделя	0-110 мм/мин
Расстояние от оси шпинделя- колонна	240 мм
Размеры поверхности рабочего стола	300 x 320 мм
Размеры поверхности основания	376 x566 мм
Макс. расстояние шпиндель – стол	360 мм
Макс. расстояние шпиндель – основание	680 мм
Угол поворота стола вокруг колонны	360°
Двигатель	1,1 кВт
Габариты в упаковке (Д × Ш × В)	990*560*1400 мм
Масса нетто	170 кг

### **3. ОСОБЕННОСТИ КОНСТРУКЦИИ И ПРИНЦИП РАБОТЫ**

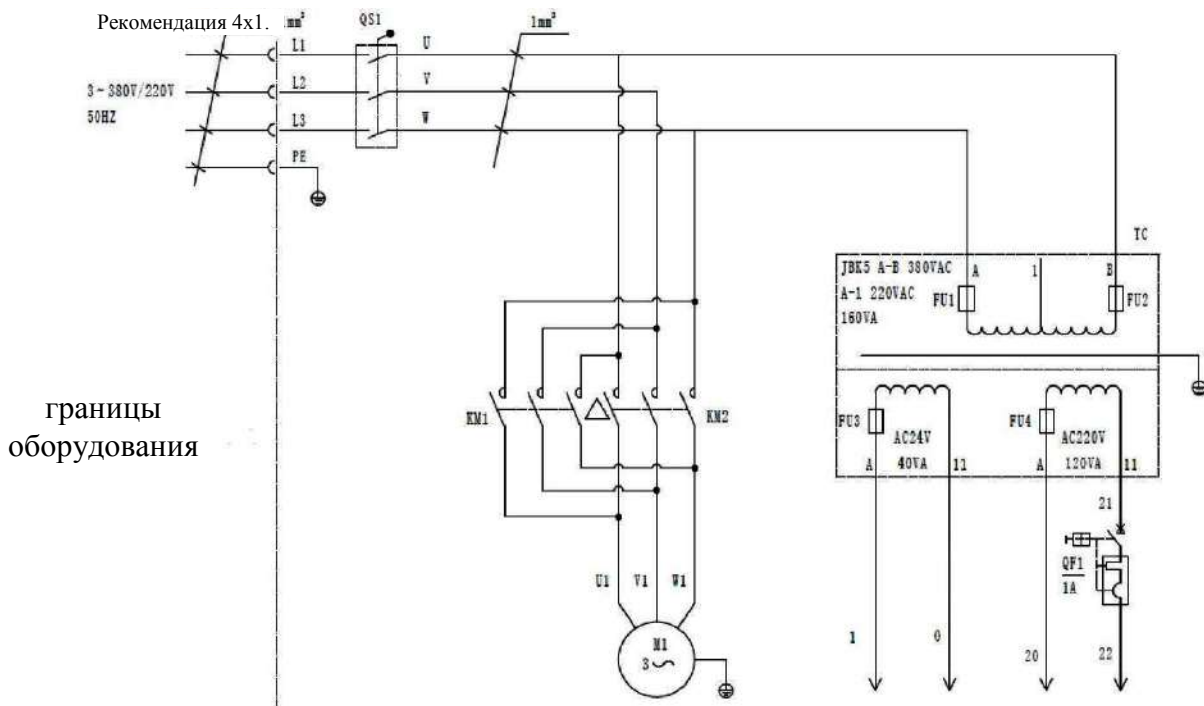
Внешний вид станка и чертежи функциональных узлов представлены на следующей странице.

Станок включает пять основных компонентов: корпус головки, двигатель, колонна, рабочий стол и основание стола (см. схему ниже). Система привода станка довольно проста. Шпиндель приводится в движение двигателем с использованием ремня, шкива и втулки шпинделя. Если на станке установлен двигатель с мощностью 1400 об/мин, он будет использовать пять скоростей вращения шпинделя: 280, 400, 675, 1140, 1875 об/мин.

Изменение скорости вращения шпинделя будет осуществляться путем переключения

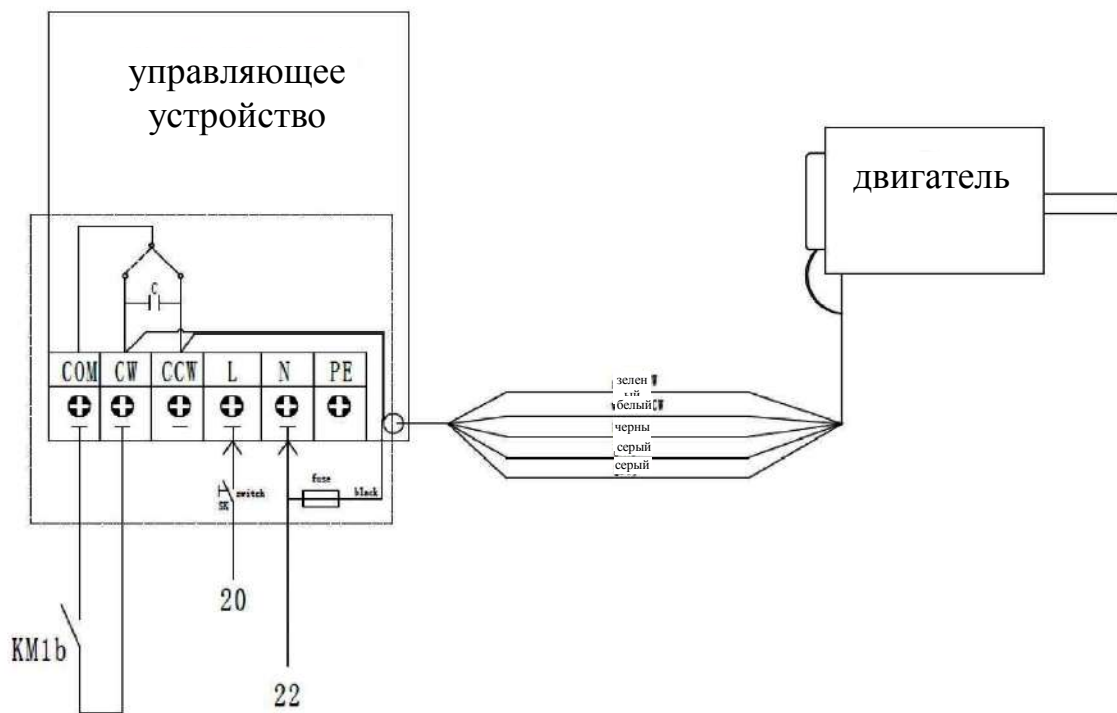
клиновидного приводного ремня на соответствующие ступени скорости на шкивах. Способы изменения скорости могут относиться к следующим компонентам установки клиновидного приводного ремня. Для использования в серийном производстве на станке были установлена шкала глубины сверления с микровыключателем. Путем вращения гайки можно регулировать глубину сверления.

Электрическая система станка состоит из двигателя, выключателя и кабелей. Работа и остановка станка контролируется выключателем. Источник питания должен соответствовать техническим характеристикам двигателя (см. табличку двигателя). На станке установлен двигатель переменного тока 50 Гц, 1,5 кВт, 1400 об/мин. Электрическая схема следующая.

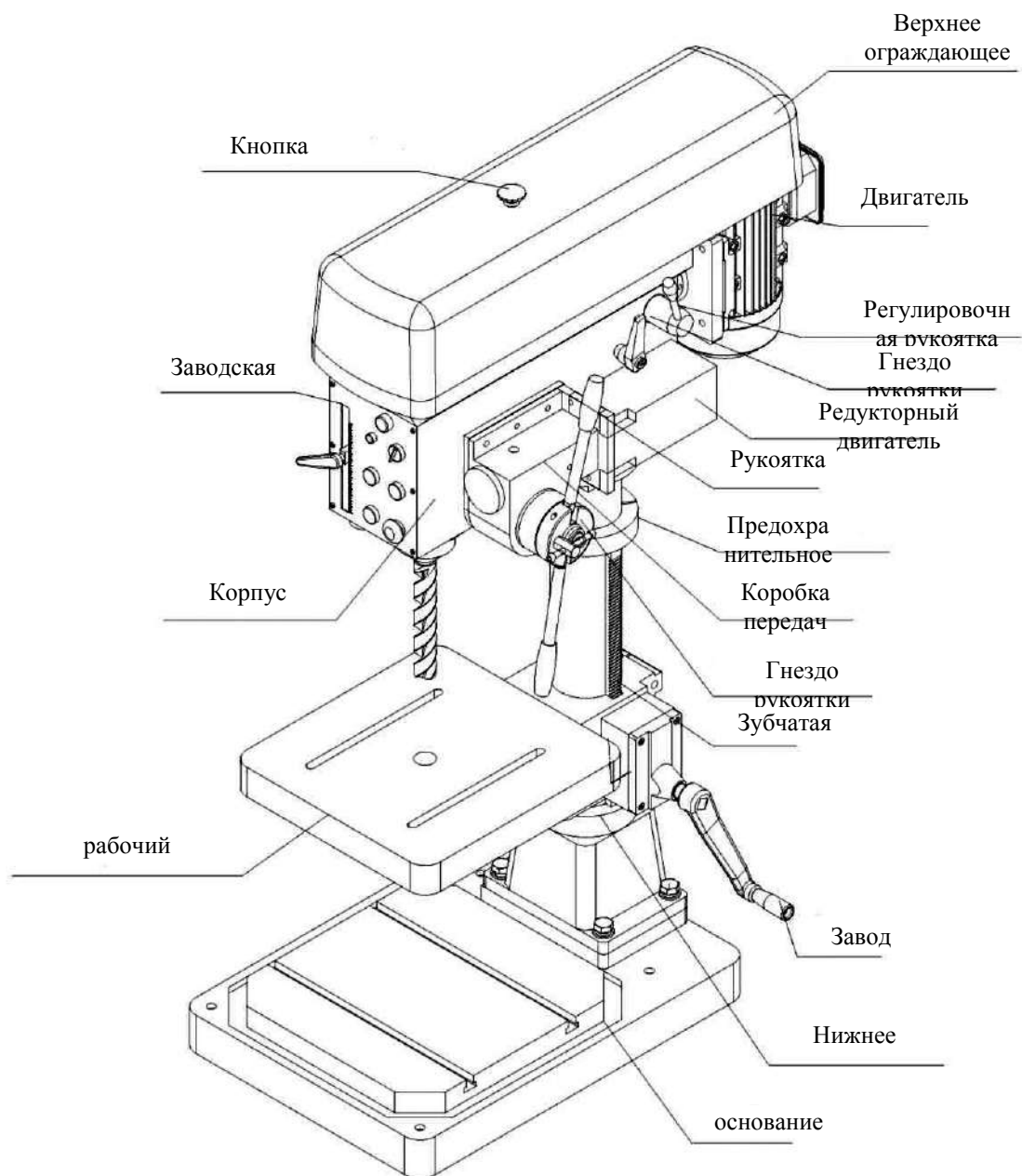


границы  
оборудования

**3-фазная схема**

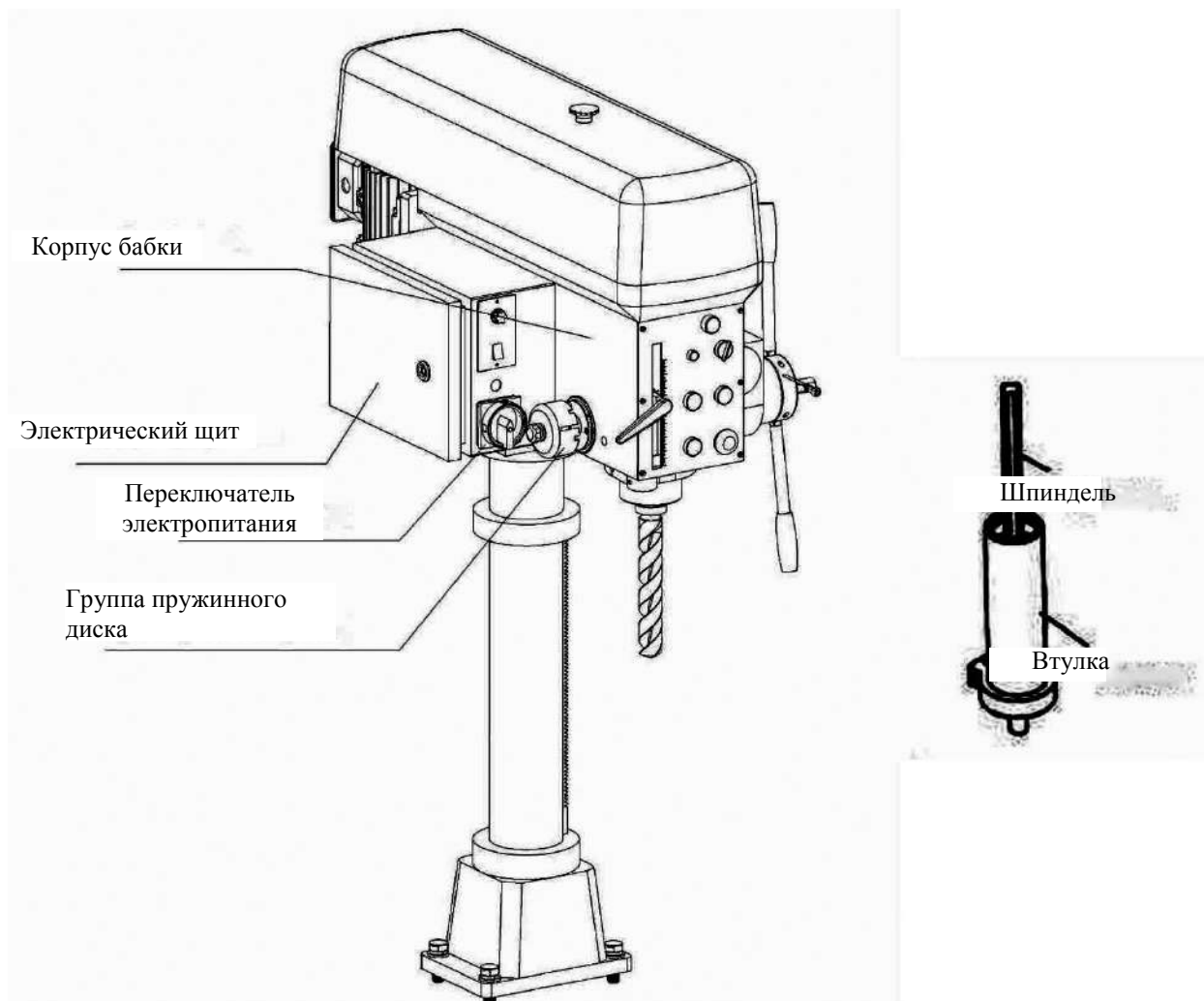


# СХЕМА РАСПРЕДЕЛЕНИЯ ОСНОВНЫХ ЧАСТЕЙ И РУКОЯТОК (1)



## СХЕМА РАСПРЕДЕЛЕНИЯ ОСНОВНЫХ ЧАСТЕЙ И РУКОЯТОК (2)

**ПРЕДУПРЕЖДЕНИЕ: Перед началом эксплуатации станка его необходимо надежно заземлить.**



В соответствии с требованиями пользователя, мы можем установить различные типы двигателей. Схема электрического оборудования не представлена.

Перед первым использованием станка его должен проверить квалифицированный электрик.

Для подключения станка к источнику питания рекомендуется использовать вилку и розетку, которые сначала отсекают полюс тока, затем полюс заземления, если вилка вынимается из розетки, и сначала подключают полюс заземления, затем подключают полюс тока, если вилка вставляется в розетку.

Подключите станок к источнику питания в соответствии со схемой управления и установите предохранитель замедленного действия для защиты от короткого замыкания.



## 4. РАСПАКОВКА И ПРОВЕРКА

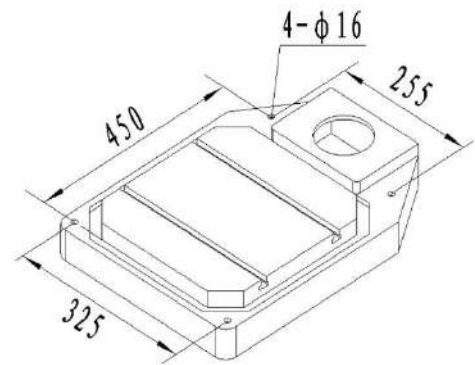
Станок упакован в деревянный ящик размером 990x560x1400 мм. Проверьте, все вспомогательные принадлежности или наличие каких-либо компонентов в упаковке:

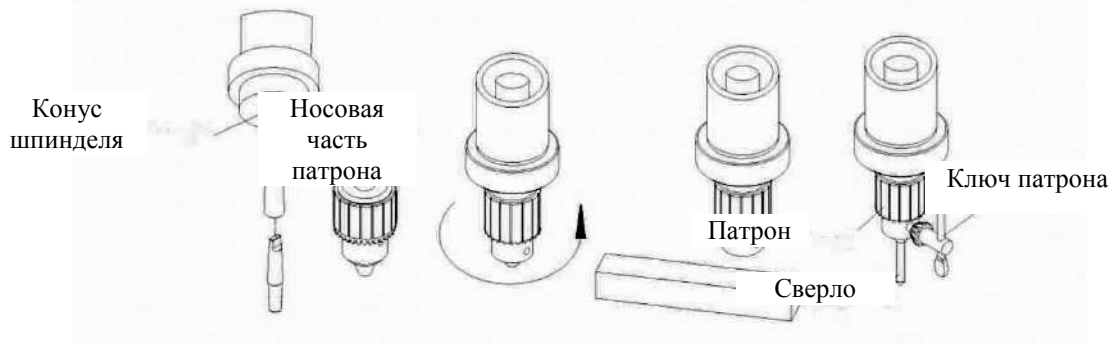
№	Наименование	Технические характеристики	Количество	Примечание
1	Сверлильный станок с автоматической подачей	МТВ-25PF	1 шт.	
2	Ремень	B-1372Li	1 шт.	В станке
3	Рукоятка	SB6532-05	1 шт.	
4	Сверлильный патрон	5-20 мм/JT3	1 шт.	
5	Оправка	МТ3/JT3	1 шт.	
7	Пробойник	ZB4125-F03	1 шт.	
8	Руководство по эксплуатации / Сертификат проверки / Упаковочный лист		1 шт.	

## 5. УСТАНОВКА И НАСТРОЙКА

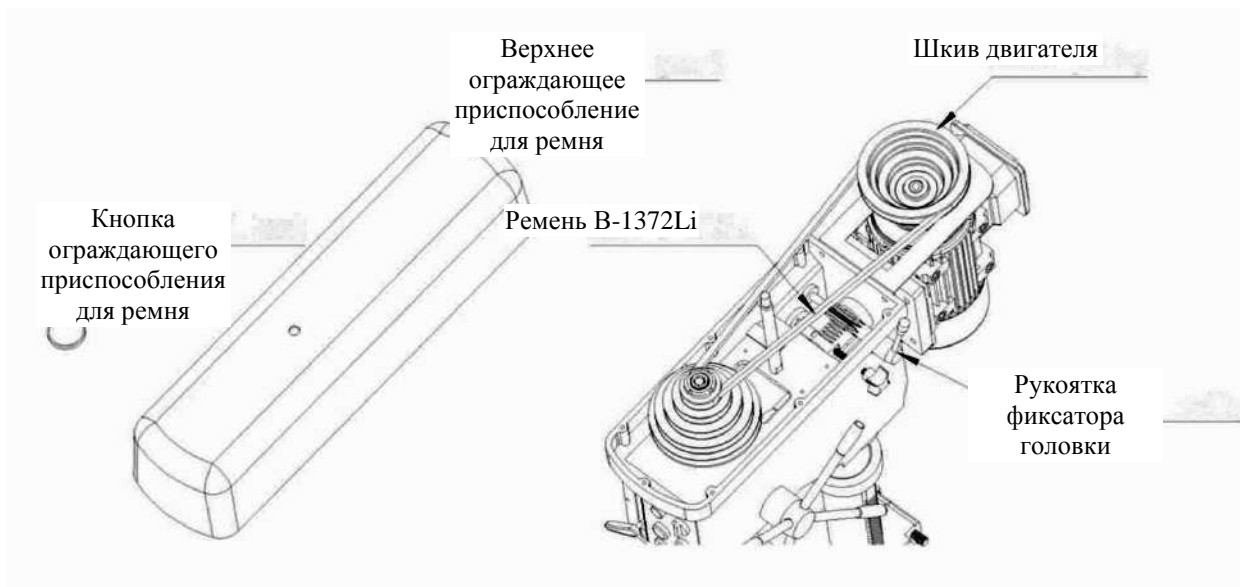
Все кабели станка подключаются на заводе. Пользователи могут закреплять станок на основании по желанию. Если вы хотите закреплять станок, вы можете просверлить отверстия в основании в соответствии с размером основания стола. Затем закрепите сверлильный станок на основании болтом.

**УСТАНОВКА ЗАЖИМА:** очистите коническое отверстие в патроне и носик шпинделя чистой тканью. Установите патрон на шпиндель до упора. Поверните втулку патрона по часовой стрелке и полностью откройте кулачки патрона. Не сильно постучите по носовой части патрона деревяшкой для обеспечения правильной посадки патрона на шпинделе.





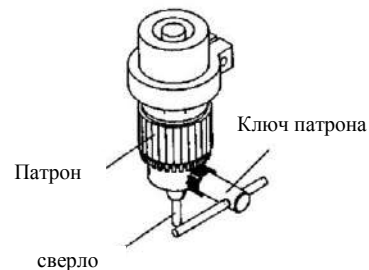
**УСТАНОВКА КЛИНОВИДНОГО ПРИВОДНОГО РЕМНЯ:** сначала необходимо ослабить ручку ограждающего приспособление для ремня и открыть ограждающее приспособление. Затем ослабить винт натяжения ремня, установите двигатель в направлении передней части сверлильного пресса и ослабить натяжение пружины на ремне. Выберите скорость для сверления и переместите ремень в правильное положение с учетом требуемой скорости. Переместите двигатель для натяжения ремня и затяните винт натяжения ремня.



## 6. ОСНОВНЫЕ ОПЕРАЦИИ ПО СВЕРЛЕНИЮ

1. Перед использованием станка внимательно ознакомьтесь с руководством по эксплуатации, конструкцией станка, функциями ручек, системами смазки и т.д.
2. Перед началом работы, если это необходимо, смажьте станок маслом и убедитесь, что корпус головки надежно закреплен на колонне, шпиндель и втулка движутся плавно, а электрооборудование находится в хорошем состоянии.
3. Следите, чтобы пальцы находились подальше от сверла во время работы станка.
4. Не тяните за кабель станка.
5. Не оставляйте оборудование до полной остановки.
6. Не выполняйте других работ на рабочем столе, чтобы не повредить его во время работы станка.

7. УСТАНОВКА СВЕРЛА: откройте кулачки патрона до упора, повернув втулку патрона. Вставьте сверло в патрон и убедитесь, что оно надежно закреплено в патроне, прежде чем затягивать патрон ключом. Затяните сверло достаточно сильно, чтобы оно не соскальзывало во время сверления. Поверните ключ патрона по часовой стрелке для затяжки и против часовой стрелки для ослабления.

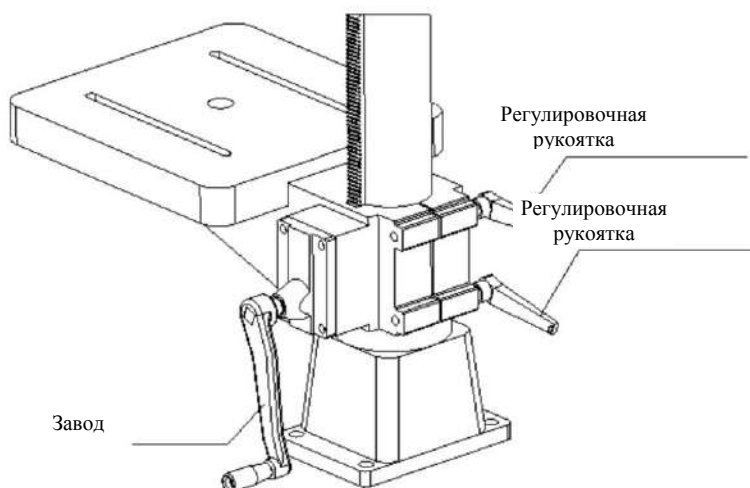


**ВНИМАНИЕ:** при установке и демонтаже сверла необходимо придерживать его рукой, чтобы оно не упало!

8. Подъем/опускание рабочего стола и вращение

8.1 Подъем и опускание верстака: ослабьте место установки стола двумя регулируемыми ручками, покрутите подъемную рукоятку, можно поднять стол в нужное положение вдоль направления колонны. После завершения подъема, необходимо двумя регулируемыми зажимами установить рукоятку.

8.2 Вращение стола: ослабьте место установки стола двумя регулируемыми рукоятками. Стол может вращаться на 360° в горизонтальном направлении. Выполните затяжку после завершения установки поворота стола, используя две регулируемые рукоятки.



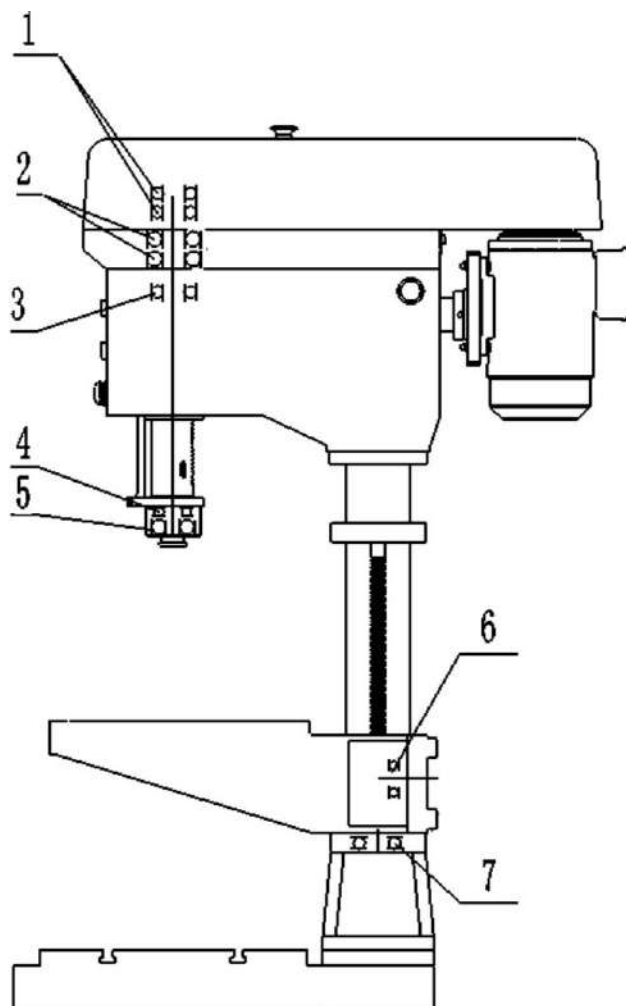
9. Рекомендуется прижать пластину к рабочему столу, избегая использования руки для непосредственного удержания заготовки.

## 7. СМАЗКА

1. Подшипник шкива шпинделя и подшипник шпинделя следует регулярно смазывать и ежегодно очищать.
2. Смазка других трущихся деталей может осуществляться путем впрыска масла в шпиндельный шкив и шлицевую втулку.
3. Ежедневно очищайте поверхность рабочего стола, колонны и смазывайте их.
4. Подшипник

### ПОДШИПНИКИ:

№	Расположение	Наименование	Размер	Тип	Кол-во
1	Вал центра шкива	Однорядный радиальный шариковый подшипник	30x47x9	61906	2
2	Вал центра шкива	Однорядный радиальный шариковый подшипник	25x52x15	6205	2
3	Втулка шпинделя	Однорядный радиальный шариковый подшипник	20x42x12	6004	1
4	Втулка шпинделя	Однорядный упорный шарикоподшипник	25x42x11	51105	1
5	Втулка шпинделя	Однорядный радиальный шариковый подшипник	25x52x15	6205	1
6	Шнек	Однорядный упорный шарикоподшипник	25x42x11	51105	1
7	Опора/страховочный круг	Однорядный упорный шарикоподшипник	85x110x19	51117	1

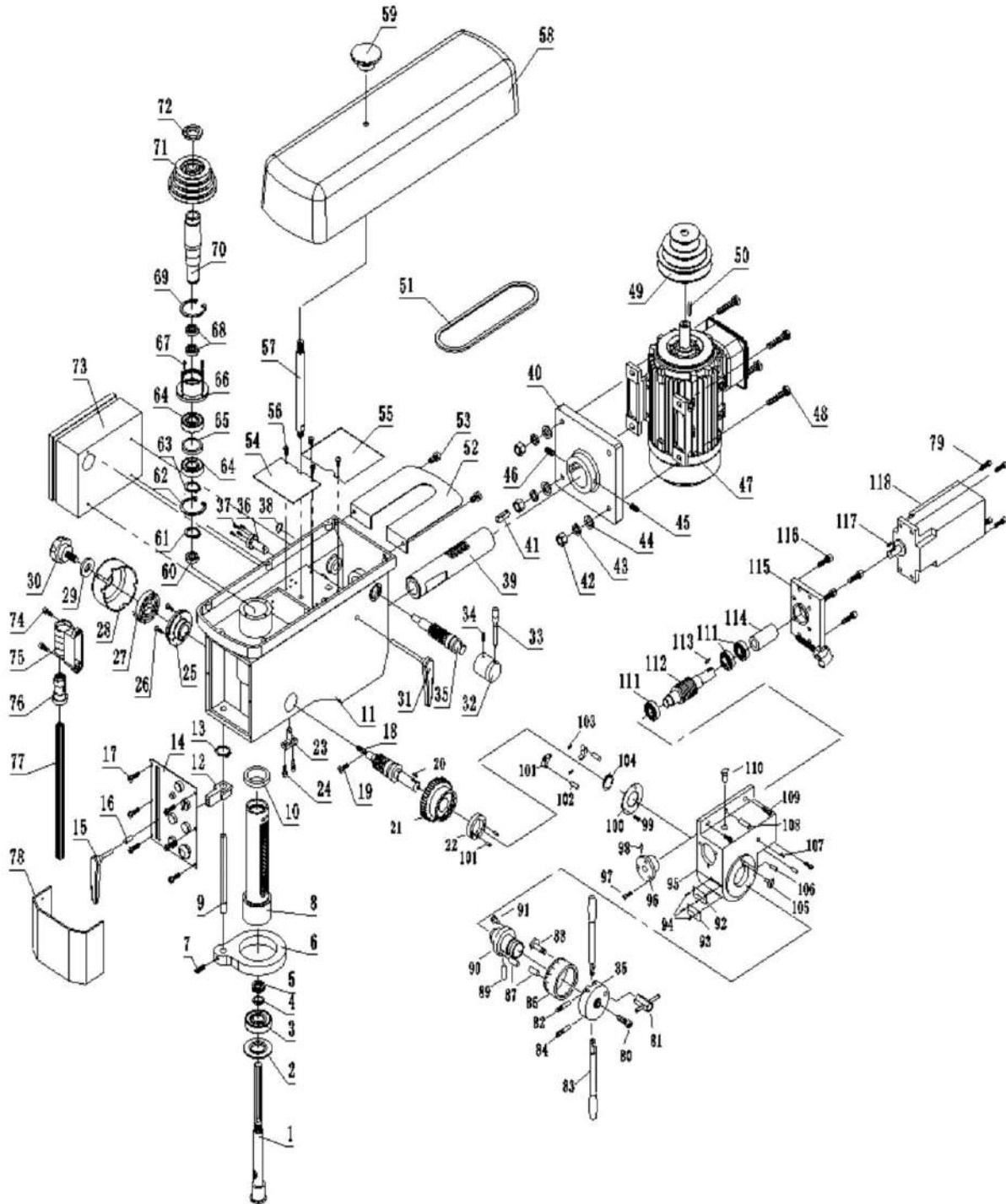


## 8. ПОИСК И УСТРАНЕНИЕ НЕИСПРАВНОСТЕЙ

НЕИСПРАВНОСТЬ	ВОЗМОЖНАЯ ПРИЧИНА	СПОСОБ УСТРАНЕНИЯ
Шум при работе	<ol style="list-style-type: none"> <li>1. Неправильное натяжение ремня</li> <li>2. Ослабьте шлицевой шкив</li> <li>3. Ослабьте шкив двигателя</li> </ol>	<ol style="list-style-type: none"> <li>1. Отрегулируйте натяжение ремня</li> <li>2. Затяните шлицевую гайку</li> <li>3. Затяните установочный винт в шкиве</li> </ol>
Сверло горит	<ol style="list-style-type: none"> <li>1. Неправильная скорость</li> <li>2. Стружка не выходит из отверстия.</li> <li>3. Затупилось сверло</li> <li>4. Слишком низкая скорость подачи</li> <li>5. Отсутствует смазка</li> </ol>	<ol style="list-style-type: none"> <li>1. Измените скорость</li> <li>2. Периодически извлекайте сверло для очистки</li> <li>3. от стружки</li> <li>4. Переточите сверло</li> <li>5. Подача достаточно быстрая для резки</li> <li>6. Смажьте сверло</li> </ol>
Заготовка вырывается из рук	Не поддерживается или не зажимается правильно	Поддержите заготовку или зажмите ее
Сверло упирается в заготовку	<ol style="list-style-type: none"> <li>1. Неверное выставление расстояния</li> </ol>	<ol style="list-style-type: none"> <li>1. Отрегулируйте расстояние</li> </ol>
Чрезмерное биение или колебание сверла	<ol style="list-style-type: none"> <li>1. Погнутое сверло</li> <li>2. Износ подшипников шпинделя</li> <li>3. Сверло или патрон неправильно установлен</li> </ol>	<ol style="list-style-type: none"> <li>1. Используйте прямое сверло</li> <li>2. Замените подшипники</li> <li>3. Правильно установите сверло или патрон</li> </ol>
Нестабильный возврат шпинделя	Пружина неправильно натягивается	Отрегулируйте натяжение пружины
Патрон падает	Грязь, смазка или масло на конической внутренней поверхности патрона или на конической поверхности шпинделя	С помощью ветоши очистите коническую поверхность патрона и шпинделя, чтобы удалить всю грязь, смазку и масло.
Проскальзывание шкива	Ремень не натянут	Натяните ремень

## 9. Схема детализовки:

### СХЕМА КОМПОНЕНТОВ ГОЛОВКИ



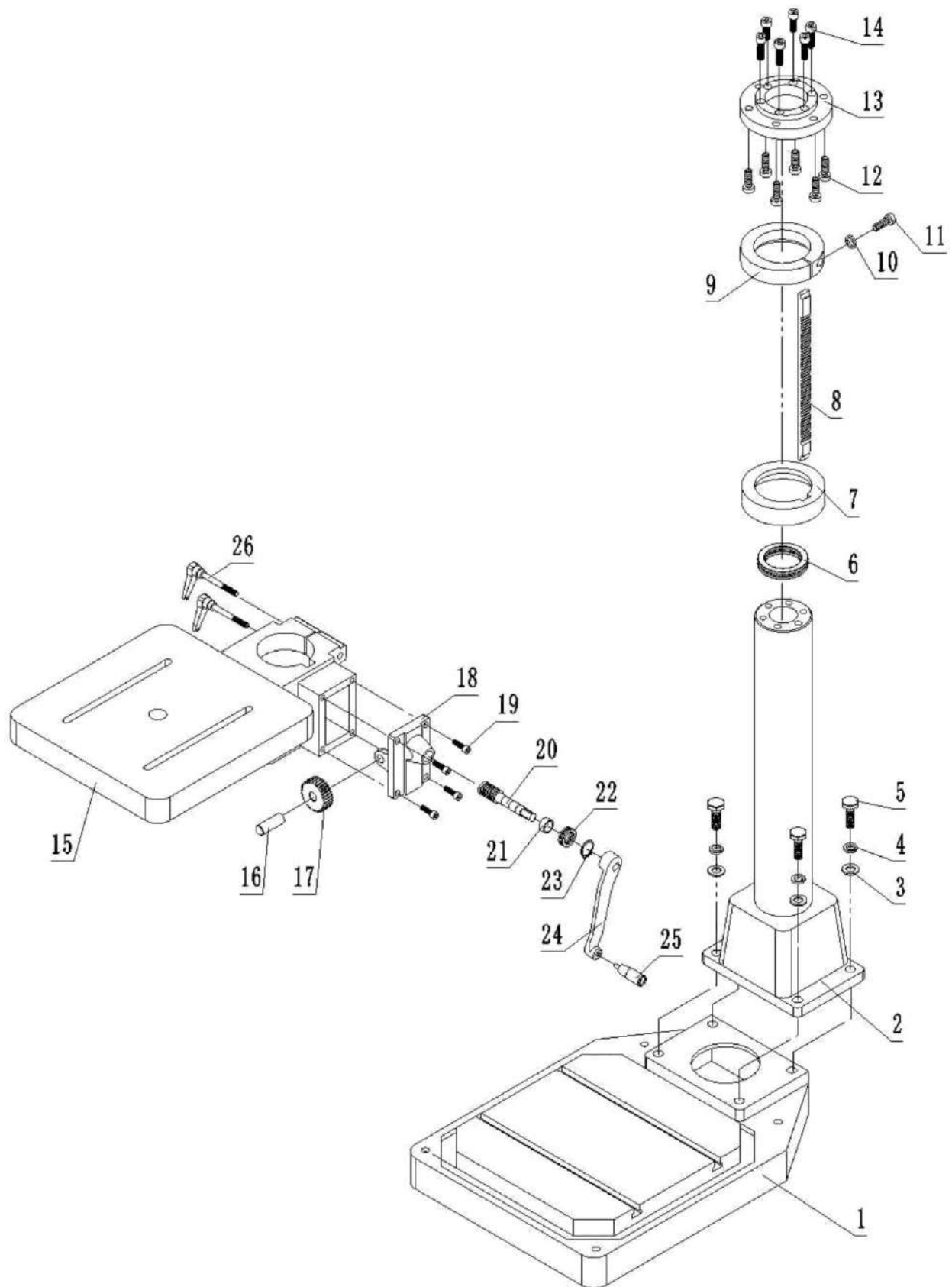
## СПИСОК КОМПОНЕНТОВ ГОЛОВКИ:

№	Наименование	№	Наименование	№	Наименование
1	Шпиндель	30	Рукоятка	59	Кнопка ограждающего приспособления для ремня
2	Регулировка кольца	31	Рукоятка	60	Подшипник
3	Однорядный радиальный шариковый подшипник	32	Гнездо рукоятки	61	Шайба
4	Распорка	33	Рукоятка фиксатора головки	62	Распорка
5	Однорядный упорный шарикоподшипник	34	Винт	63	Шайба
6	Стопор муфты	35	Вал шестерни	64	Подшипник
7	Винт	36	Штифт	65	Шайба
8	Втулка	37	Винт	66	Гнездо подшипника
9	Конический замок	38	Внешнее стопорное кольцо	67	Винт
10	Подшипник	39	Штифт двигателя	68	Подшипник
11	Корпус головки	40	Корпус двигателя	69	Распорка
12	Кулачок хода	41	Шпонка	70	Шлицевой вал
13	Внешнее стопорное кольцо	42	Винт	71	Шкив шпинделя
14	Заводская табличка	43	Пружинная шайба	72	Гайка
15	Регулируемые зажимные винты	44	Фиксирующее кольцо	73	Электрический щит
16	Штифт	45	Винт	74	Винт
17	Винт	46	Винт	75	Переключатель сиденья
18	Вал шестерни	47	Двигатель	76	Втулка
19	Винт	48	Винт	77	Вал
20	Шпонка	49	Шкив двигателя	78	Защитное ограждение
21	Зубчатое колесо	50	Шпонка	79	Винт
22	Седло	51	Ремень	80	Винт
23	Штифт	52	Нижнее ограждающее приспособление для	81	Стопорная гайка



			ремня		
24	Винт	53	Винт	82	Штифт
25	Группа пружинного диска	54	Покрытие колонны 1	83	Рукоятка подачи
26	Винт	55	Покрытие колонны 2	84	Штифт
27	Натяжная пружина	56	Винт	85	Циферблатный индикатор
28	Тарелка пружины	57	Опорный элемент	86	Гнездо рукоятки
29	Шайба	58	Верхнее ограждающее приспособление для ремня	87	Штифт
88	Штифт	98	Винт	108	Штифт
89	Штифт	99	Винт	109	Винт
90	Седло	100	Седло	110	Колпак масленки
91	Штифт	101	Кулачок зажимной муфты	111	Подшипник
92	Установка нуля	102	Штифт	112	Шнек
93	Установка нуля	103	Пружина	113	Шпонка
94	Заклепка	104	Шайба	114	Втулка
95	Коробка передач	105	Блок	115	Посадочное место двигателя
96	Седло	106	Штифт	116	Винт
97	Винт	107	Винт	117	Шпонка
				118	Редукторный двигатель

## СХЕМА ДЕТАЛЕЙ ОСНОВАНИЯ И КОЛОННЫ



**СПИСОК ДЕТАЛЕЙ ОСНОВАНИЯ И КОЛОННЫ:**

№	Наименование	Номер	№	Наименование	Номер
1	основание	1	14	Винт	6
2	колонна	1	15	Ключ патрона	1
3	Шайба	4	16	Штифт	1
4	Пружинная шайба	4	17	Винтовое зубчатое колесо	1
5	Винт	4	18	Опорная платформа	1
6	Однорядный упорный шарикоподшипник	1	19	Винт	4
7	Опорный кривошип	1	20	Червяк механизма подъема	1
8	Зубчатая рейка	1	21	Кольцо	1
9	Трубка колонки	1	22	Однорядный упорный шарикоподшипник	1
10	Пружинная шайба	1	23	Внешнее стопорное кольцо	1
11	Винт	1	24	Завод	1
12	Винт	6	25	Заводная рукоятка	2
13	Стопор муфты	1	26	Зажимная рукоятка опоры	2



СВЕРЛИЛЬНЫЙ СТАНОК С АВТОМАТИЧЕСКОЙ ПОДАЧЕЙ

МОДЕЛЬ: **МТВ-25PF**

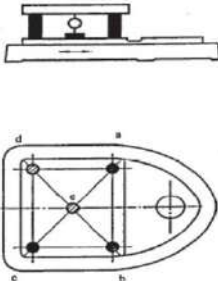
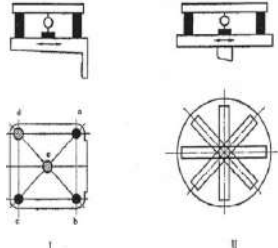
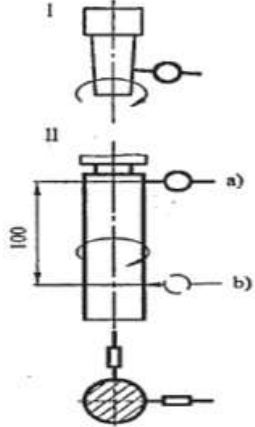
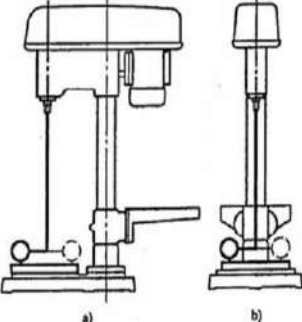
## Акт осмотра

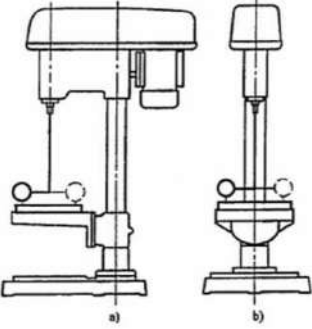
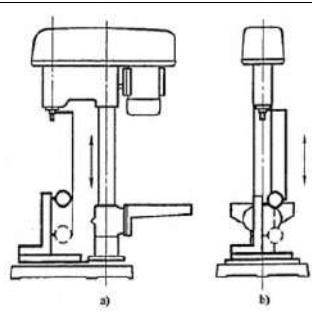
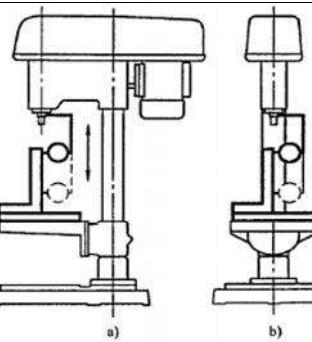
МАКС. ДИАМЕТР СВЕРЛЕНИЯ:      Ø25 мм  
СЕРИЙНЫЙ №:

Станок прошел испытания в соответствии с установленным стандартом JB/T 5245.2-2006 и техническими требованиями, и был утвержден как такой, который удовлетворяет требования для отправки.

Приложение: Схема испытания

## Список документов по контролю точности

№	Название проверки	Рис. проверки	Точность, мм	
			Допустимая ошибка	Практическая
G1	Степень плоскости рабочей поверхности основания		При объединении 300 измерений: 0,03 плоский или вогнутый	
G2	Степень плоскости рабочей поверхности стола		При объединении 300 измерений: 0,03 плоский или вогнутый	
G3	Биение по круглой шкале вне оси конического отверстия шпинделя		I: 0,010 II: a) 0,015 b) 0,020	
G4	Ось шпинделя на основании перпендикулярности		a) 0,06/300a ( $\alpha \leq 90^\circ$ ) b) 0,06/300a	

G5	Вертикальность оси шпинделя рабочего стола		a) 0,06/300a ( $\alpha \leq 90^\circ$ ) b) 0,06/300a	
G6	Вертикальное перемещение шпиндельной втулки по поверхности основания		a) 0,045/100 b) 0,045/100	
G7	Шпиндельная втулка перемещается по вертикальной рабочей поверхности		a) 0,045/100 b) 0,045/100	



СВЕРЛИЛЬНЫЙ СТАНОК С АВТОМАТИЧЕСКОЙ ПОДАЧЕЙ

МОДЕЛЬ: МТВ-25PF

## Упаковочный лист

Макс. диаметр сверления: 25 мм

Серийный номер:



СЕРИЙНЫЙ №:

Габариты в упакованном состоянии (Д x Ш x В) 990\*560\*1400 мм

Масса брутто: 190 кг

Масса нетто: 170 кг

№	Наименование	Технические характеристики	Количество	Примечание
1	Сверлильный станок с автоматической подачей	МТВ-25PF	1 шт.	
2	Ремень	B-1372Li	1 шт.	В станке
3	Рукоятка	SB6532-05	1 шт.	
4	Сверлильный патрон	5-20 мм/JT3	1 шт.	
5	Оправка	MT3/JT3	1 шт.	
7	Пробойник	Z4120-F03	1 шт.	
8	Руководство по эксплуатации / Сертификат проверки / Упаковочный лист		1 шт.	

Проверяющий:

Дата: