

**Пресс гидравлический**

**Stalex HP-30 (30 тонн)/**

**HP-50 (50 тонн)**

**HPB-580 (30 тонн)/**

**HPB-790 (50 тонн)**



**ИНСТРУКЦИЯ ПО  
ЭКСПЛУАТАЦИИ**

***[www.stalex.ru](http://www.stalex.ru)***

## I Общие указания по технике безопасности

- Ненадлежащее использование данного агрегата может привести к серьезным травмам. В целях обеспечения безопасности необходимо должным образом установить, эксплуатировать и обслуживать данный агрегат. Кроме того, необходимо тщательно изучить и усвоить соответствующие инструкции по эксплуатации, которые прилагаются к данному агрегату.
- Для работы необходимо надевать соответствующую одежду. Запрещается надевать свободную одежду или носить украшения, которые могут попасть в движущиеся части агрегата. Также необходимо надевать перчатки и спецобувь (рекомендуется на резиновой подошве).
- Не допускать перенапряжения организма работника. Неспособность поддерживать надлежащее рабочее положение может привести к падению в агрегат или захвату одежды а, следовательно, к затягиванию в агрегат.
- Ограждения должны находиться на своих местах и в рабочем состоянии. Запрещается эксплуатировать агрегат со снятыми ограждениями.
- Избегать опасной рабочей среды. Не использовать стационарные машины в сырых или влажных условиях. Держать рабочую зону в чистоте и обеспечить надлежащее освещение.
- не допускать случайного запуска. Перед подключением питания агрегата пусковой выключатель должен находиться в положении «OFF» (ВЫКЛ).
- Не оставлять работающий агрегат без присмотра. Если агрегат не используется, то он должен быть отключен.
- Перед выполнением технического обслуживания необходимо отключить электропитание агрегата. Перед каждой сменой принадлежности и перед общим техническим обслуживанием агрегата необходимо отключить электропитание агрегата.
- Агрегат должен быть прикреплен к полу.
- Использовать только надлежащие инструменты. Не использовать инструменты или приспособления не по назначению.
- Держать руки на виду и вдали от движущихся частей и поверхностей качения.
- Все посторонние лица должны находиться на безопасном расстоянии от рабочей зоны. Для обеспечения безопасности в мастерской необходимо принять соответствующие меры (использовать замки, рубильники, ключи стартера).
- необходимо досконально изучить используемое оборудование – его применение, ограничения и потенциальные опасности.
- Данный агрегат должен быть заземлен в соответствии с национальными электротехническими нормативами и местными нормами и правилами. Данная работа должна быть выполнена квалифицированным персоналом. Агрегат должен быть заземлен для защиты пользователя от поражения электрическим током.

## II. Общие положения и технические характеристики

Гидравлический пресс последовательного действия НР является идеальным оборудованием для автомобильной отрасли. Пресс предназначен для сгибания, монтажа и демонтажа, прессования и растягивания, склепки, штамповки и т.д. Используя специальные формы, можно штамповать различные автомобильные запчасти. Благодаря регулировке положения рабочего стола, можно выполнять обработку высоких деталей,

это особенно полезно для монтажа и демонтажа тяжелых автомобильных деталей.

Данный агрегат оснащен двойным насосом для нагнетания масла, который позволяет экономить 60% энергии и повысить эффективность в 2-3 раза по сравнению с традиционными гидравлическими прессами. В нем сочетаются преимущества простой конструкции, высокого давления с меньшим весом, поэтому, данный агрегат будет очень удобен в эксплуатации.

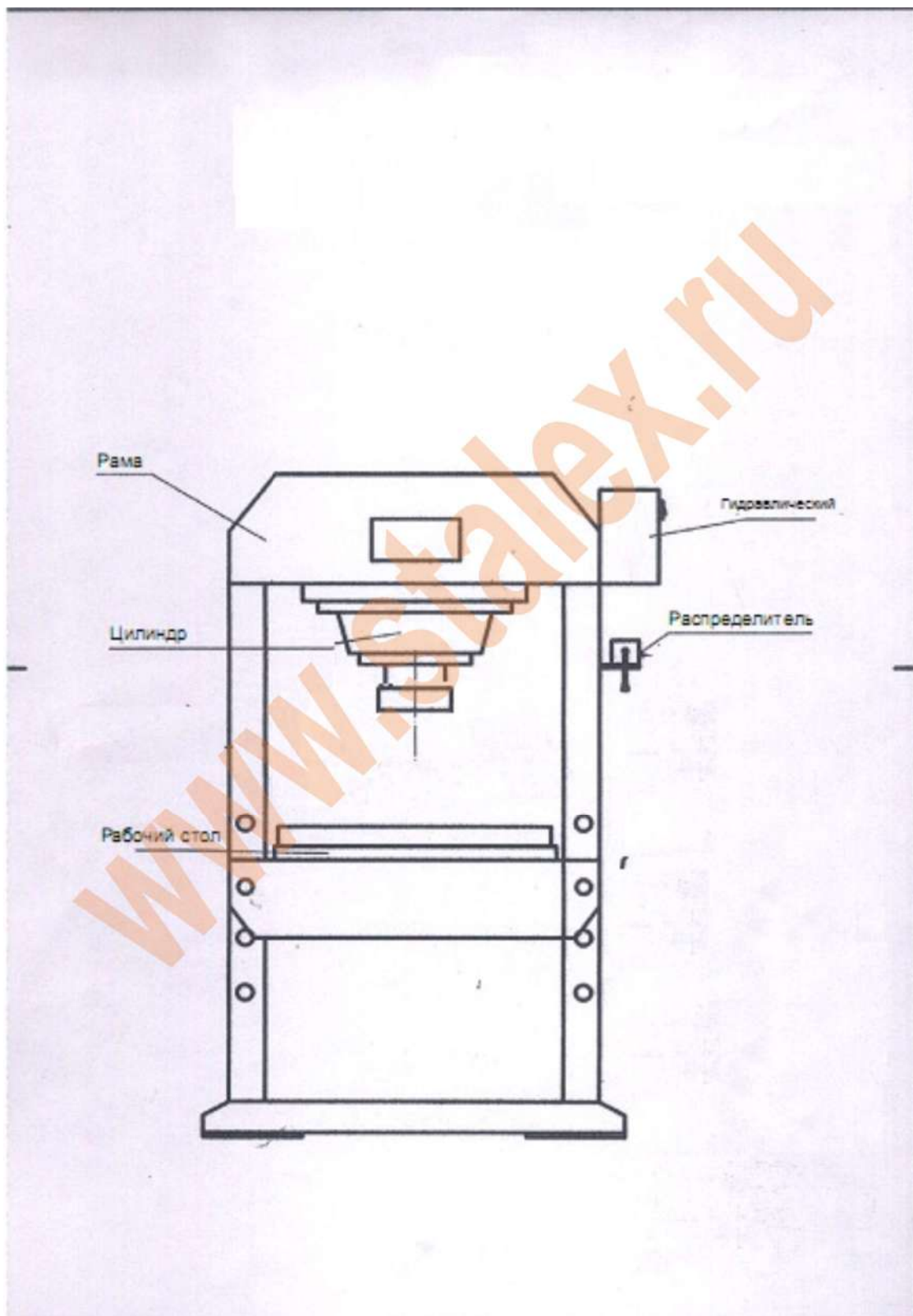
### ТЕХНИЧЕСКИЕ ХАРАКТЕРИСТИКИ

Модель	HPB-580 HP-30	HPB-790 HP-50	HP-80
Мощность	30Т	50Т	80Т
Мощность мотора	3 кВт	3 кВт	3 кВт
Рабочее напряжение	380В - 50Гц - 3 фазы	380В - 50Гц - 3 фазы	380В - 50Гц - 3 фазы
Макс. длина сгибания (HPB)	500 мм	800 мм	-
Давление	25 МПа	25 МПа	30 МПа
Производительность масляного насоса	7 л/мин	7 л/мин	Высокая скорость 15 л/мин Низкая скорость 3,5 л/мин
Диаметр поршня	65 мм	80 мм	90 мм
Ход поршня	200 мм	220 мм	260 мм
Скорость поршня	10 мм/сек	Рабочая скорость 10-15 мм/сек Скорость возврата 18 мм/сек	10 мм/сек
Ход стола	270 мм	405 мм	405 мм
Размеры стола	300X400 мм	500X400 мм	400X800 мм
Габариты упаковки	123X55X118 см	150X65X195 см	150X65X195 см
Масса	420/650 кг	521/593 кг	980/1100 кг

### III. КОНСТРУКЦИЯ

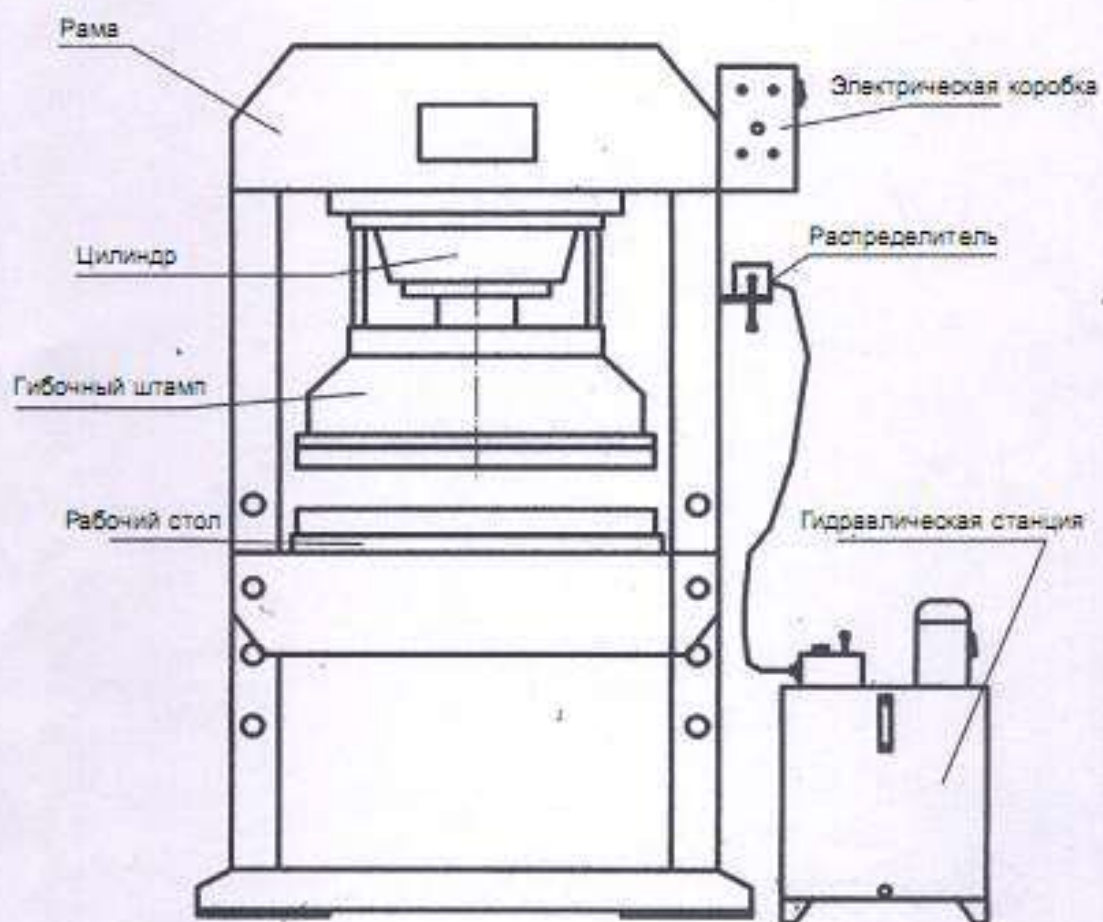
Данный агрегат состоит из рамы, подвижного рабочего стола, гидравлического цилиндра и маслонасоса гидросистемы и т.д. (см. следующий рисунок). Подвижный рабочий стол может свободно перемещаться вверх и вниз. Маслонасос гидросистемы крепится к центральному отверстию в поперечной балке с помощью соединительной плиты.





Конструкция:

Данная модель состоит из рамы, подвижного стола, гидравлической станции, гидравлического цилиндра и т.д.



## IV. ЭКСПЛУАТАЦИЯ

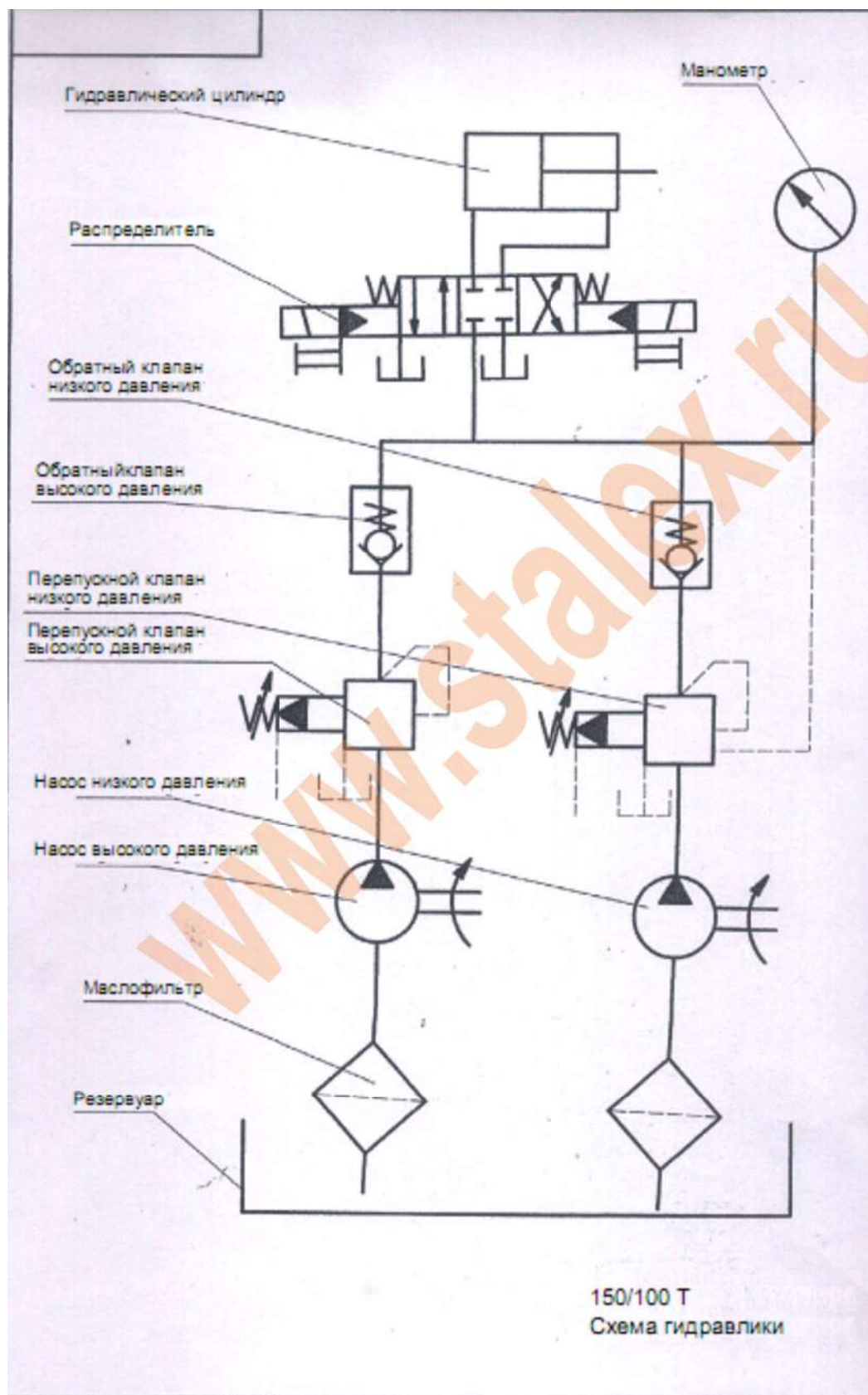
1. Установите выключатель питания в положение «ON» (загорится белый индикатор), затем нажать кнопку «Start» (загорится зеленый индикатор). Проверить направление вращения двигателя. Если двигатель вращается в обратном направлении, то поменять местами какие-либо две клеммы L1, L2, L3.
2. Дать двигателю поработать 2-3 минуты, опустить или поднять распределитель, гидравлическое масло пойдет через распределитель в цилиндр и вызовет возвратно-поступательное движение штока поршня. После позиционирования штока выполнить 1-2 холостых хода, затем испытать пробную заготовку с максимальным рабочим давлением.

**Примечание: Запрещается превышать ход штока поршня и выполнять опробование на мертвом ходу!**

Указания по распределителю: Можно подключить распределитель к гидравлическому шлангу в соответствии с предпочтениями, разница будет в направлении переключения.

**Перепускной клапан высокого давления:** Данный клапан предназначен для регулировки давления. Когда давление достигнет 30 МПа, перепускной клапан откроется автоматически. Сначала необходимо снять защитный колпачок, давление добавляется поворотом по часовой стрелке, снижается – поворотом против часовой стрелки. **Перепускной клапан низкого давления:** Данный клапан предназначен для регулировки потока давления. Когда давление будет менее 30 Мпа, перепускной клапан откроется автоматически.

3. После опробования установить распределитель в среднее положение.





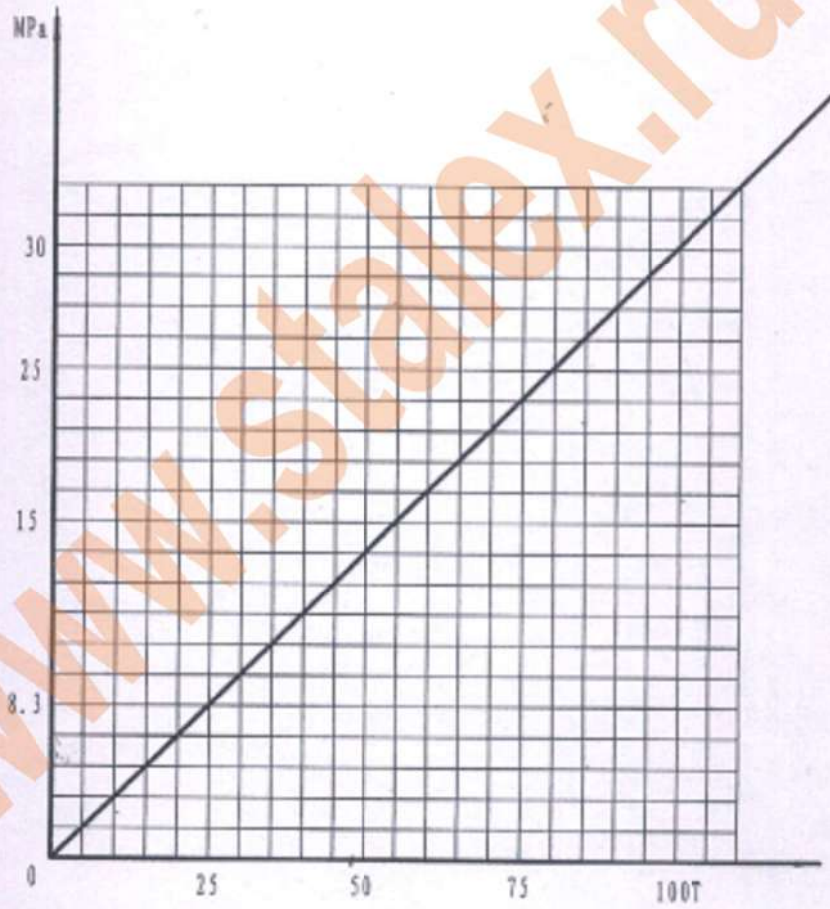


График зависимости мощности и показаний манометра



## **V. Меры предосторожности при эксплуатации гидравлического пресса**

1. Перед началом эксплуатации необходимо проверить направление вращения маслонасоса.

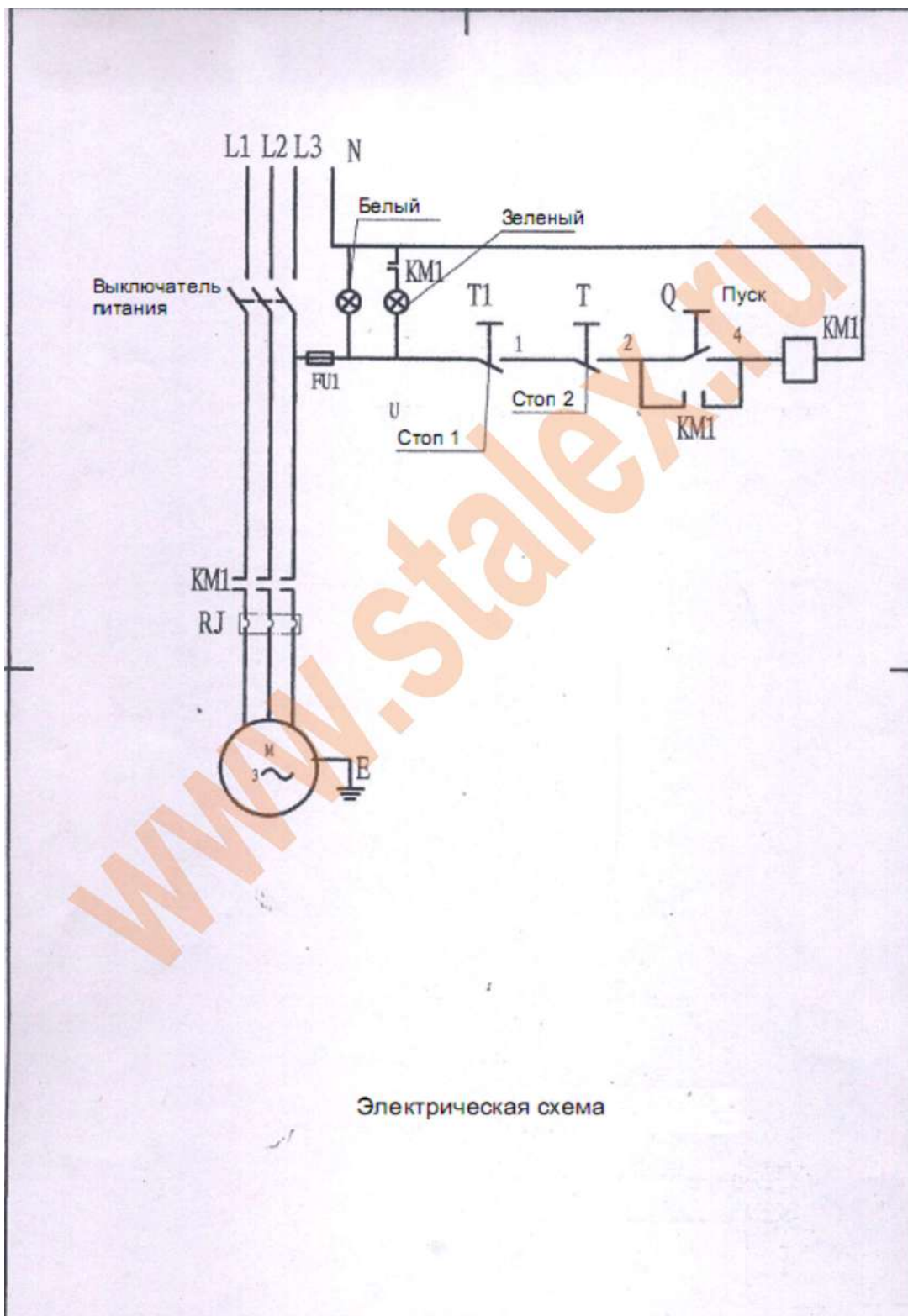
### **ОБРАТНОЕ ВРАЩЕНИЕ НЕ ДОПУСКАЕТСЯ.**

2. Перед эксплуатацией запустить двигатель насоса по часовой стрелке и против часовой стрелки 3 - 5 раз, чтобы вытеснить воздух.
2. Для маслонасоса используется гидравлическое масло №32 или №46.
3. Заливать масло до отметки.
4. При смене масла заливать только чистое свежее масло. Также необходимо проверить чистоту слитого масла.
5. Рабочая температура составляет 10-50°C.
6. Перед запуском насоса установить рукоятку коммутатор в центральное положение.
7. Если в процессе эксплуатации температура оборудования станет слишком высокой, то необходимо отключить оборудование и дать ему остыть.
8. Агрегат был отрегулирован на должное давление перед отправкой с завода. Если его требуется изменить, то необходимо выдерживать номинальные значения.
9. Прессование вхолостую не допускается, даже когда хвостовик поршня находится в верхней мертвой точке.

## **VI. ТЕХНИЧЕСКОЕ ОБСЛУЖИВАНИЕ**

1. Первая замена гидравлического масла выполняется после шести месяцев эксплуатации, затем замена выполняется ежегодно.
2. Использовать гидравлическое масло №32 (в зимний период) и №46 (в летний период).
3. После замены масла прогнать поршень вверх и вниз несколько раз, чтобы удалить воздух из цилиндра.
4. Регулярно проверять состояние частей агрегата.

## VII. Электрическая часть



## VIII. УПАКОВОЧНЫЙ ЛИСТ

№	НАИМЕНОВАНИЕ	СПЕЦИФИКАЦИЯ	КОЛ-ВО	ПРИМЕЧАНИЕ
1	Основной корпус		1	
2	Гидравлическая станция		1	
3	Механизм давления		1	
4	V-образный профиль		2	
5	Гидравлический затвор		1	
6	Инструкция		1	
7	Упаковочный лист		1	
8	Сертификат соответствия		1	



[www.stalex.ru](http://www.stalex.ru)

**Примечание:** Данная инструкция предназначена только для справки. Вследствие постоянного совершенствования агрегата, в любое время могут быть внесены изменения без уведомления. Напряжение местной сети должно соответствовать параметрам данного агрегата.