

# Инструкция по эксплуатации НВ-12Q/16Q



Данный продукт является нашей независимой разработкой для гибки труб. Он может использоваться в производстве сжатого воздуха, нефтехимической промышленности, отделке и т.д. Оборудование имеет ряд преимуществ: небольшой вес, малый размер, простота транспортировки, легкость эксплуатации, надежные рабочие характеристики. Работает в двух независимых друг от друга режимах (ручной и пневматический).

При работе в пневматическом режиме, станок должен работать от воздушного компрессора с диапазоном давления от 0,4 МПа до 0,8 МПа (Предостережение: не используйте компрессор - который выдаёт давление более чем 0.8 МПа, это может привести к опасной поломке). Диаметр шланга в компрессоре должен быть в диапазоне 8÷12мм. При соответствии этих двух параметров трубогибы будут работать надёжно и эффективно. Примечание: расход воздуха [или скорость потока] не ключевой параметр, главный параметр диапазон давления).

## Инструкция:

1. Перед использованием, в первую очередь, внимательно ознакомьтесь с инструкцией, проверьте тип и количество оснастки.
2. Откройте крышку масляного отсека насоса, зафиксируйте гидравлику на

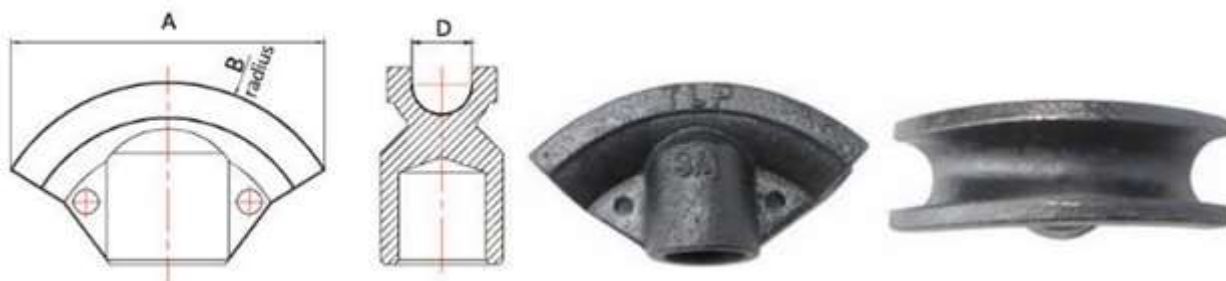
середине при необходимости добавьте машинное масло до положения указателя.

3. Присоедините и закрепите муфту пневматической трубки к муфте сжатого воздуха.
4. После подачи воздуха, сделайте несколько холостых прогонов, станок сможет работать в полной мере после стравливания воздуха из гидравлической системы.
5. Гидравлическое или машинное масло в топливном баке требует регулярной замены через определённые промежутки времени, чтобы поддерживать чистоту масляных каналов.

### Технические характеристики:

Модель	Макс. давление (Т)	Макс. Ход поршня (mm)	Давление воздуха (kg/psi)	Толщина стенки трубы (mm)	Гибочные оправки *
НВ-12Q (арт. ННВ-12Q)	12	210	8/116	2.75-4.5	1/2", 3/4", 1", , 1 1/4", 1 1/2", 2"
НВ-16Q (арт. ННВ-16Q)	16	240	8/116	2.75-5	1/2", 3/4", 1", , 1 1/4", 1 1/2", 2", 2 1/2", 3"

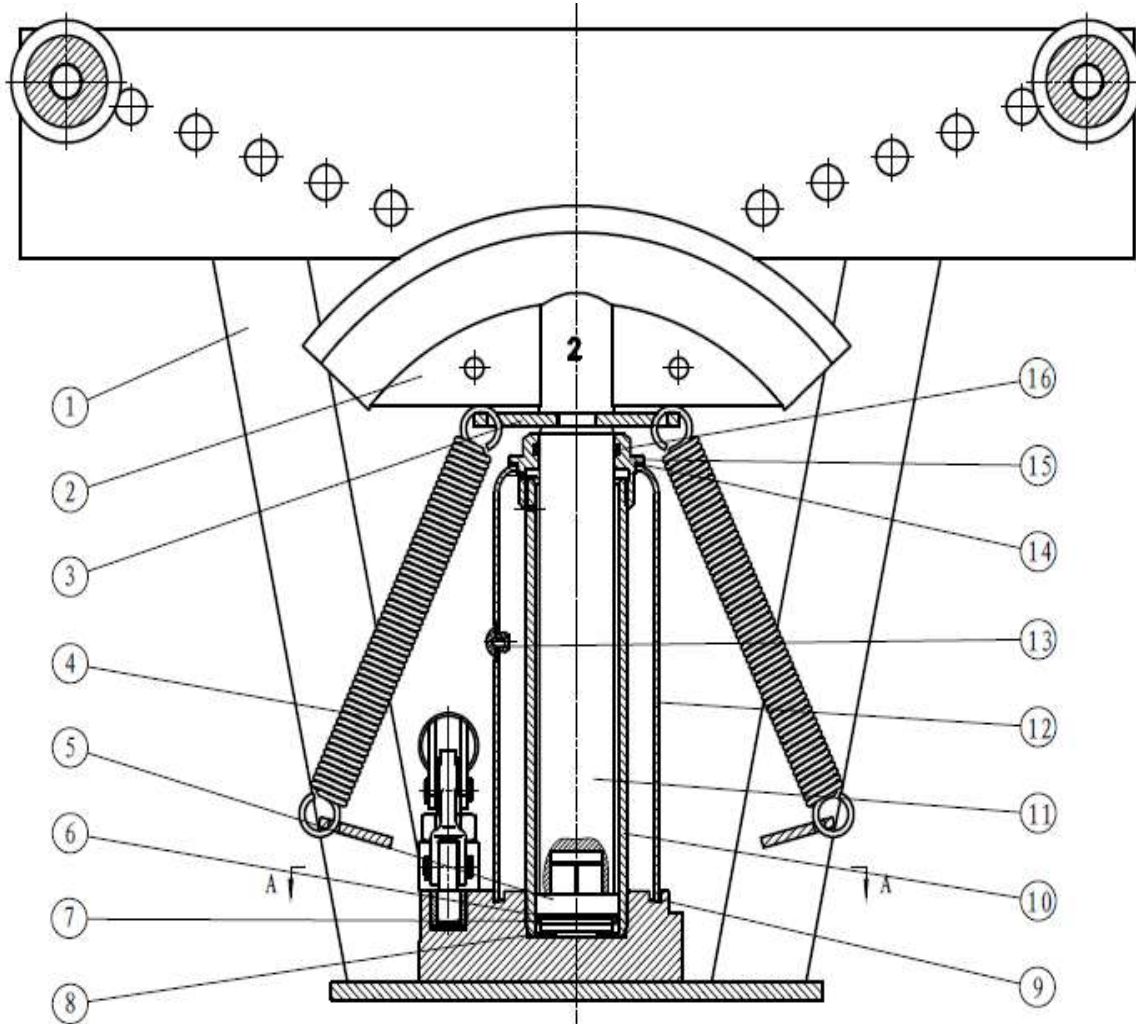
Используемое гидравлическое масло ISO № is "L-HG68".

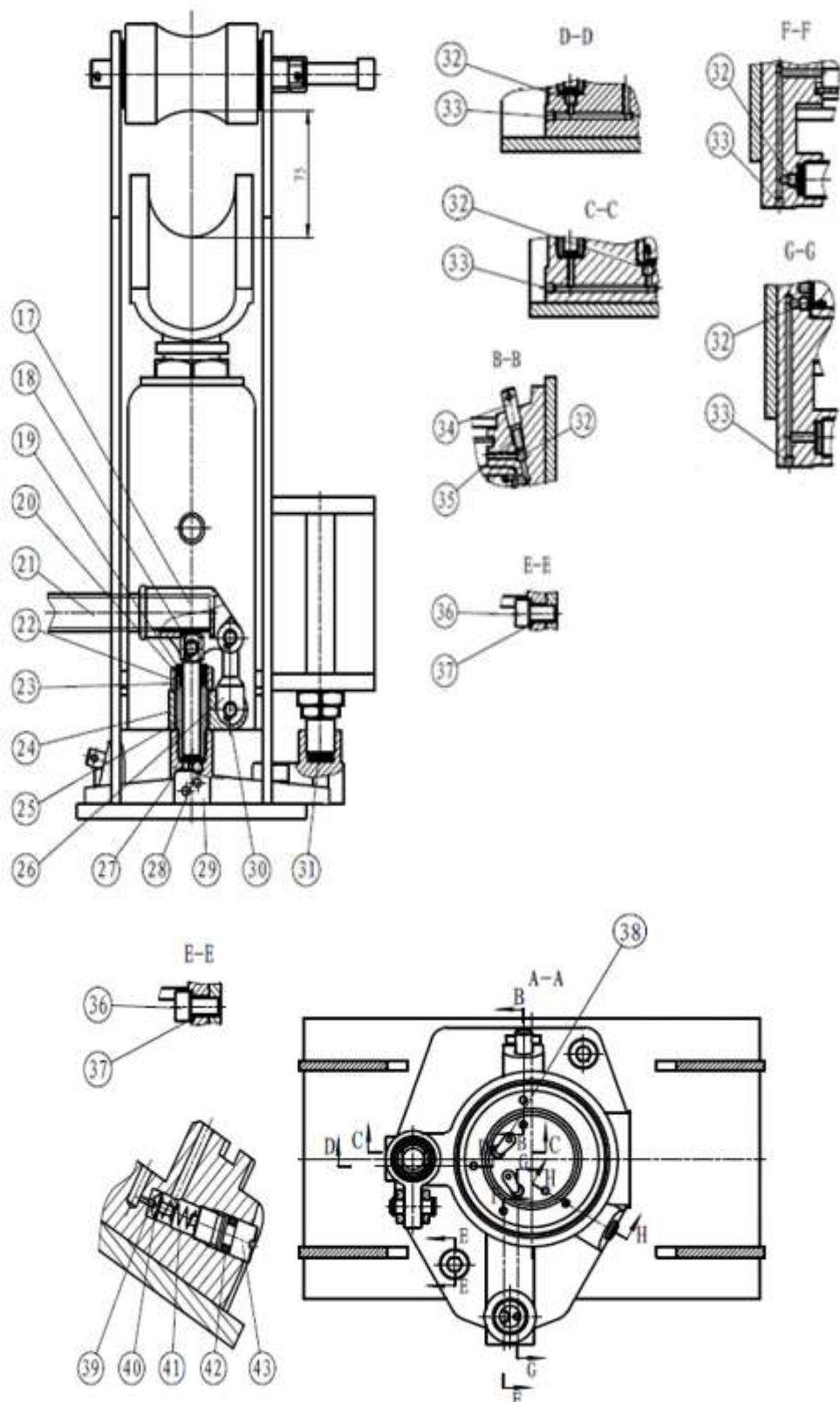


Размер гибочных штампов (дюйм)	A (мм)	B (мм)	Минимальный радиус гибки (мм)	D (мм)
1/2"	115	67.5	50.2	22
3/4"	131	84.5	66	28
1"	147	96.5	75.4	34
1 1/4"	195	134	108.7	43
1 1/2"	242	162	133.5	50

2"	297	238	199.2	62
2 1/2"	380	257	209	79
3"	436	390	335	90

### Монтажная схема





### НВ-12Q (ННВ-12Q)

Сер . №	№	Наименование	Кол- во	Сер . №	№	Наименование	Кол- во
1	ННВ-12Q-001	Корпус	1	24	ННЛ-5-014	Соединительный блок	1

2		Гибочный штамп	1	25	HHQD-5-013	Втулка насоса	1
3	HHW-12Q-002	Пластина пружины	1	26	HHQD-5-012	Соединение	1
4	HHW-12Q-003	Пружина	2	27	HHL-5-009	Сердечник насоса	1
5	HHW-12Q-004	Поршень	1	28		Латунная шайба 18*12*1	2
6	HHQD-10-002	Подкладка	1	29	HHW-12Q-009	Основание	1
7		Уплотнительное кольцо Ø37,5*3,55	1	30		Внешние стопорные кольца	3
8		Уплотнительное кольцо Ø47,5*3,55	1	31		Воздушный цилиндр	1
9	HHQD-10-007	Уплотнительное кольцо	1	32		Стальной шарик Ø6	5
10	HHW-12Q-005	Масляный цилиндр	1	33	HHQD-5-016	Конический винт	4
11	HHW-12Q-006	Шток поршня	1	34	HHQD-5-014	Клапан возврата масла	1
12	HHW-12Q-007	Цилиндр	1	35	HHQD-5-015	Уплотнительное кольцо	1
13	HHQD-5-007	Масляная пробка	1	36		Шестигранный винт M10*20	2
14	HHYG-6050K	Шайба 70*65*2	1	37		Пружинная шайба 10	2
15	HHW-12Q-008	Колпак	1	38	HHQD-5-021	Стопорная пластина стального шарика	2
16		Уплотнительное кольцо Ø40*2,65	1	39		Стальной шарик Ø2,5	1
17	HHQD-5-009	Соединение рукоятки	1	40	HHQD-5-019	Пробка	1
18	HHQD-5-010	Штифт	3	41	HHQD-5-018	Пружина предохранительного клапана	1
19	HHQD-5-011	Пылезащитное кольцо	1	42		Уплотнительное кольцо Ø6*3	1
20		Прокладка 16*12*1,5	1	43	HHQD-5-017	Винт регулировки давления	1
21	HHQD-5-008	Рукоятка	1			Гибочный штамп 1/2"	1
22		Уплотнительное кольцо Ø11*2,5	1			Гибочный штамп 3/4"	1

23	HNL-5-026	Шестигранная гайка	1			Гибочный штамп 1"	1
						Гибочный штамп 1 1/4"	1
						Гибочный штамп 1 1/2"	1
						Гибочный штамп 2"	1

### НВ-16Q (ННВ-16Q)

Сер. №	№	Наименование	Кол-во	Сер. №	№	Наименование	Кол-во	Цена, долл США
1	ННВ-16Q-001	Корпус	1	24	HNL-5-014	Соединительный блок	1	
2		Гибочный штамп	1	25	ННQD-5-013	Втулка насоса	1	
3	ННВ-16Q-002	Пластина пружины	1	26	ННQD-5-012	Соединение	1	
4	ННВ-16Q-003	Пружина	2	27	HNL-5-009	Сердечник насоса	1	
5	ННВ-16Q-004	Поршень	1	28		Латунная шайба 18*12*1	2	
6	HNL-15A-011	Подкладка Ø56	1	29	ННВ-16Q-011	Основание	1	
7		Уплотнительное кольцо Ø45*5,3	1	30		Внешние стопорные кольца 8	3	
8		Уплотнительное кольцо Ø60*3,55	1	31		Воздушный цилиндр	1	
9	ННВ-16Q-005	Уплотнительное кольцо	1	32		Стальной шарик Ø6	5	
10	ННВ-16Q-006	Масляный цилиндр	1	33	ННQD-5-016	Конический винт	4	
11	ННВ-16Q-007	Шток поршня	1	34	ННQD-5-014	Клапан возврата масла	1	
12	ННВ-16Q-008	Цилиндр	1	35	ННQD-5-015	Уплотнительное кольцо	1	
13	ННQD-5-007	Масляная пробка	1	36		Шестигранный винт M10*20	2	
14	ННВ-16Q-009	Уплотнительное кольцо	1	37		Пружинная шайба 10	2	
15	ННВ-16Q-	Колпак	1	38	ННQD-5-021	Стопорная	2	

	010					пластина стального шарика		
16		Уплотнительное кольцо Ø48*4	1	39		Стальной шарик Ø2,5	1	
17	ННQD-5-009	Соединение рукоятки	1	40	ННQD-5-019	Пробка	1	
18	ННQD-5-010	Штифт	3	41	ННQD-5-018	Пружина предохранительного клапана	1	
19	ННQD-5-011	Пылезащитное кольцо	1	42		Уплотнительное кольцо Ø6*3	1	
20		Прокладка 16*12*1,5	1	43	ННQD-5-017	Винт регулировки давления	1	
21	ННQD-5-008	Рукоятка	1			Гибочный штамп 1/2"	1	
22		Уплотнительное кольцо Ø11*2,5	1			Гибочный штамп 3/4"	1	
23	ННL-5-026	Шестигранная гайка	1			Гибочный штамп 1"	1	
						Гибочный штамп 1 1/4"	1	
						Гибочный штамп 1 1/2"	1	
						Гибочный штамп 2"	1	
						Гибочный штамп 2 1/2"	1	
						Гибочный штамп 3"	1	

## Гарантия

- **Срок гарантии: 12 месяцев после продажи машины, 1 месяц для уплотнительных деталей.**
- **Действие гарантии: качество изделия, в течение гарантийного срока, производитель несет ответственность за ремонт, замену, возврат. В случае истечения гарантийного срока или в случае отмены гарантии в результате ненадлежащих действий пользователя, производитель выполнит ремонт на платной основе**





























