

# ГИДРАВЛИЧЕСКАЯ ТРУБОГИБОЧНАЯ МАШИНА

Модель: МНРВ-2J (ННВ-2J)

МНРВ-3J (ННВ-3J)

МНРВ-4J (ННВ-4J)

## ИНСТРУКЦИЯ



## Упаковочный лист

Код	Описание	шт	
1	Корпус	1	
2	Верхняя и нижняя пластины	2	
3	Форма		<b>МНРВ-2J</b> (ННВ-2J): 6 шт; <b>МНРВ-3J</b> (ННВ-3J): 8 шт; <b>МНРВ-4J</b> (ННВ-4J): 9 шт
4	Опорные ролики	2	
5	Штыри опорных роликов	2	
6	Рукоятка	1	
7	Сумка для запасных частей	1	Уплотнительное кольцо насоса: 1 шт. Уплотнительные кольца из насоса: 2 шт.
8	Инструкция по эксплуатации	1	
9	Штатив	3	

# **Технические характеристики и инструкция по эксплуатации изделия**

## **1. Введение:**

Данная трубогибочная машина имеет ручное управление. Насос имеет низкую и высокую скорости, а также оснащен устройством для защиты перегрузки. Данная трубогибочная машина имеет идеальную конструкцию, легкий вес, компактные размеры и длительный срок эксплуатации. Данная трубогибочная машина применяется в строительстве, химической промышленности, нефтяной промышленности и т.д.

Используется для гибки стальных сварных труб, используемых для подачи жидкостей под низким давлением в холодных условиях, а также для гибки обычных водопроводных труб, труб из углеродистой стали и толстостенных труб. Трубогибочная машина не используется для гибки стальных труб с разным диаметром и окрашенных труб.

## 2. Технические параметры:

Модель	Мощность, (т)	Макс. ход, мм	Диапазон зажима, мм	Угол изгиба	Толщина стенки трубы, мм
<b>МНРВ-2J</b> (ННВ-2J)	13	250	Ø21,3-Ø60	$90^{\circ} \leq a < 180^{\circ}$	2,75-4,5
<b>МНРВ-3J</b> (ННВ-3J)	20	290	Ø21,3-Ø88,5	$90^{\circ} \leq a < 180^{\circ}$	2,75-5
<b>МНРВ-4J</b> (ННВ-4J)	23	370	Ø21,3-Ø108	$90^{\circ} \leq a < 180^{\circ}$	2,75-6

\* Используемое гидравлическое масло ISO № is "L-HG68".

### 3. Порядок работы:

(1) Закрыть переключатель. Нанести масло на контактные поверхности опорных роликов и сгибаемой трубы.

(2) В соответствии с размерами изгибаемых труб выбрать подходящую форму для изгиба и закрепить ее на верхней части штока насоса. Паза двух опорных роликов должны быть обращены к форме и следует обратить особое внимание на фиксацию опорных роликов на соответствующих монтажных отверстиях верхней и нижней пластин. Опорные ролики с максимальным размером должны быть зафиксированы в отверстиях на внешней полосе. Таким образом, можно предотвратить неправильную сборку опорных роликов и избежать повреждения формы и других деталей.

(3) Когда труба находится в месте изгиба закрыть верхнюю пластину. Медленно переместить форму к трубе с помощью насоса. После изгиба повернуть переключатель, и поршень будет отведен автоматически. Открыть верхнюю пластину и извлечь согнутую трубу.

#### **4. Меры предосторожности:**

(1) Перед началом работы проверить уровень масла в масляном баке. Если масла недостаточно, то залить масло в масляный бак.

(2) Перед началом работы переключатель должен быть плотно закрыт, иначе давление не будет поднято. Необходимо ослабить винт масляного сопла, чтобы обеспечить циркуляцию воздуха в масляном баке.

(3) Диаметр сгибаемой трубы должен соответствовать диаметру пазов на пресс-форме, в противном случае сгибаемая труба будет деформирована и пресс-форма будет повреждена. Шов сварной трубы не должен быть обращен непосредственно к поверхности пресс-формы. Во процесса сгибания два опорных ролика должны прокатываться одновременно, в то время как труба скользит внутри паза пресс-формы. Если работает только один поддерживающий ролик, то необходимо немедленно прекратить работу.

(4) Необходимо периодически очищать оборудование и добавлять масло в масляный бак, масло следует фильтровать специальной фильтрующей сеткой. Фильтрующее устройство следует регулярно чистить.

(5) Для данной машины используется масло №15.

## 5. Запасные части:

Для удобства клиентов некоторые запасные части упакованы в пакеты. Это – уплотнительные кольца, модель Y X: D28 (1 шт) и d16 (2 шт).

## 6. Устранение неполадок:

Неполадка	Причины	Устранение
Неустойчивое движение толкающего штока после выдвижения поршня на определенную длину с помощью рукоятки.	Винт масляного сопла не ослаблен.	Ослабить винт масляного сопла.
	Разгерметизация на выпускном клапане на насосе, или деформация стального шарика выпускного клапана.	Загрязнение масла. Очистить масло и заменить стальной шарик.
Утечка масла на торцах штока поршней большого и малого насосов.	Уплотнения повреждены.	Замените уплотнения.
Утечка масла в месте расположения переключателя.	Внутреннее уплотнение ослаблено.	После демонтажа ограничительного винта и переключателя затянуть уплотнение.
Слабое толкающее усилие толкающего штока.	Ненадлежащее прилегание стального шарика внутри переключателя.	Заменить стальной шарик.
	Стальной шарик неплотно зажат в верхней части переключателя или стальной шарик поврежден.	Закреть переключатель или поместить стальной шарик в верхнюю часть переключателя, в случае его отсутствия.

Неполадка	Причины	Устранение
Утечка масла на верхней стороне толкающего штока.	Повреждено уплотнительное кольцо на верхней стороне толкающего штока.	Заменить уплотнительное кольцо (ответственность клиента).
Недостаточное всасывание масла большого и малого насосов.	Отсутствие масла или загрязнение поверхности фильтрующей сетки.	Демонтировать деталь № 13 и очистить ее бензином. Залить масло в масляный бак.
Трещина в монтажном отверстии пресс-формы.	Во время выталкивания пресс-формы она подвергается односторонней нагрузке, например, когда согнутая труба снова помещается в пресс-форму, она не позиционируется должным образом.	Проверить, совпадают ли положения двух опорных роликов. Нанести масло на контактные поверхности опорных роликов и сгибаемой трубы.
Аномальный отвод штока насоса.	Стальной шарик на выпускном клапане не возвращается.	Расширить действие штока №7. При наличии давления на поршневом насосе несколько раз ударить по рукоятке молотком, стальной шарик будет возвращен.

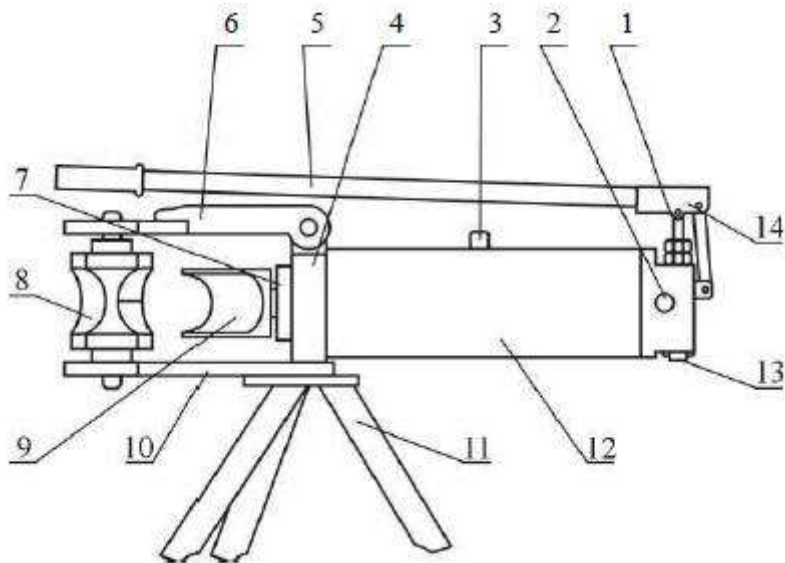


## 7. Формы:

Модель	Гибочные формы
<b>МНРВ-2J</b> (ННВ-2J)	1/2" 3/4" 1" 1 1/4" 1 1/2" 2"
<b>МНРВ-3J</b> (ННВ-3J)	1/2" 3/4" 1" 1 1/4" 1 1/2" 2" 2 1/2" 3"
<b>МНРВ-4J</b> (ННВ-4J)	1/2" 3/4" 1" 1 1/4" 1 1/2" 2" 2 1/2" 3" 4"

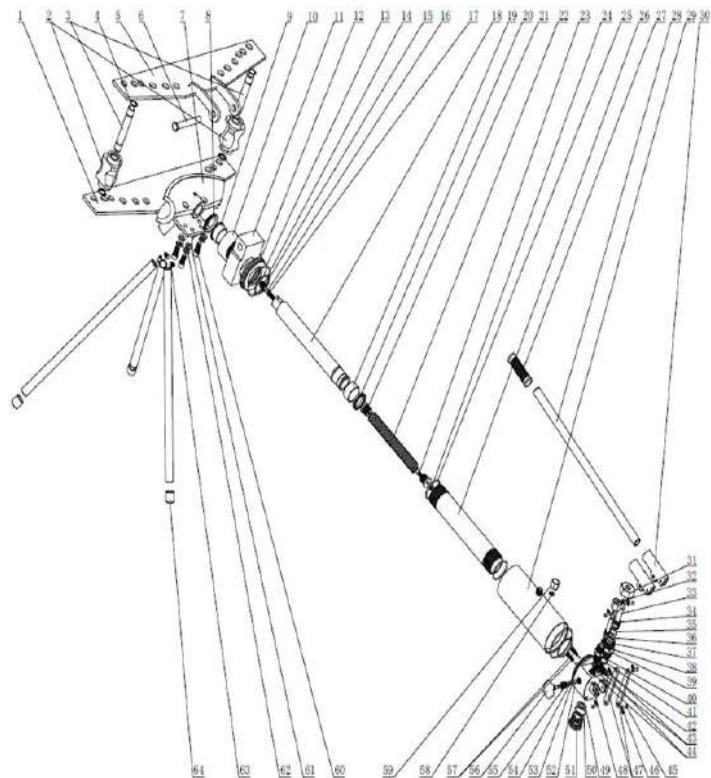
## 8. Чертеж:

- 1) Поршневой насос
- 2) Переключатель
- 3) Масляное сопло
- 4) Опора масляного насоса
- 5) Рукоятка
- 6) Верхняя пластина
- 7) Рычаг
- 8) Опорные ролики
- 9) Гибочные формы
- 10) Нижняя пластина
- 11) Кронштейн
- 12) Маслобак
- 13) Отверстие для слива масла
- 14) Рукоятка



# Деталировка

## МНРВ-2J (ННВ-2J)



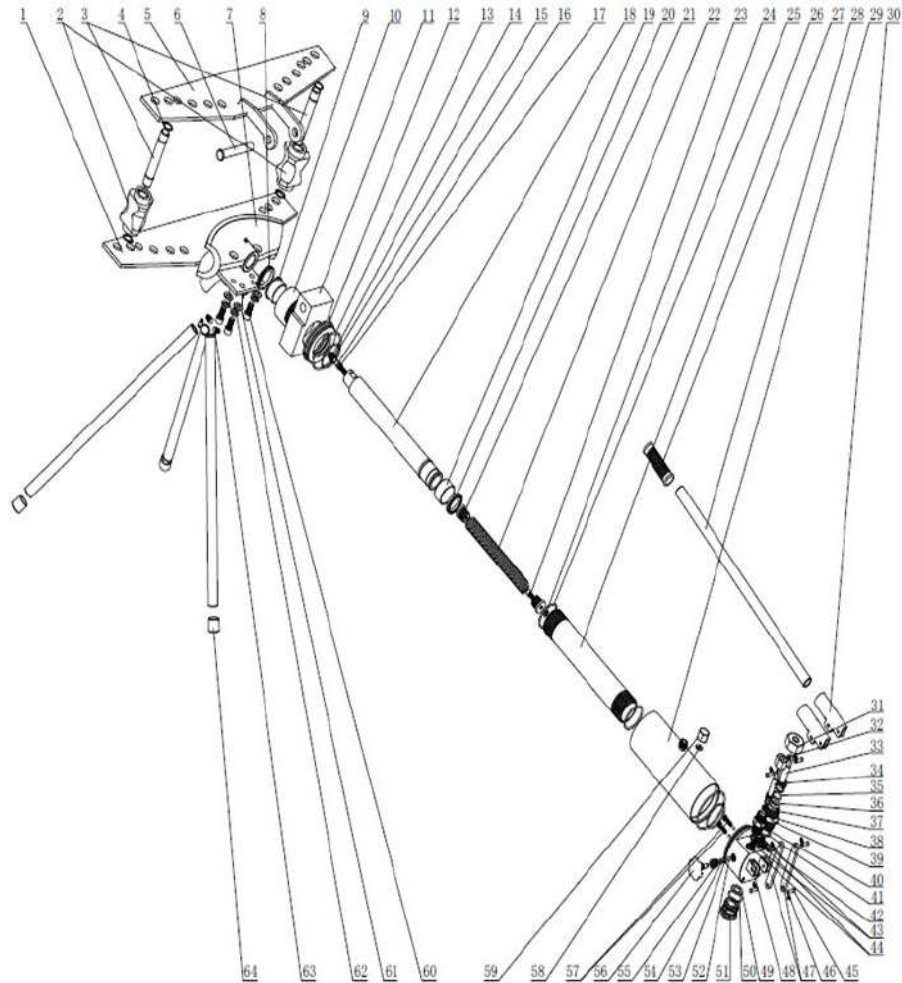
№	Номер позиции	Описание	Количество
1	ННW-2J-002	Нижняя пластина	1
2	ННW-2J-013	Боковой опорный блок	2
3	ННW-2J-013	Палец блока	2
4		Пружинное кольцо	4
5	ННW-2J-001	Верхняя пластина	1
6	ННW-2J-015	Палец верхней пластины	1
7		Гибочный штамп	1 комплект
8	ННW-2J-010	Стопорное кольцо	1
9	ННW-2J-011	Передняя втулка	1
10	ННW-2J-009	топорное кольцо	1
11	ННW-2J-008	Блок	1
12	ННW-2J-007	Металлическое кольцо	1
13		Уплотнительное кольцо	2
14		Установочный винт с шестигранной головкой	1
15		Уплотнительное кольцо	1
16		Винты с шестигранным отверстием в головке	1
17		Нейлоновая прокладка	1
18	ННW-2J-004	Поршень	1

19	ННW-2J-012	Задняя втулка	1
20		У-образное уплотнительное кольцо	1
21	ННW-2J-016	Пружинное гнездо	1
22	ННW-2J-033	Пружина натяжения	1
23		Винты с шестигранным отверстием в головке	1
24		пружинная шайба	1
25		Уплотнительное кольцо	2
26	ННW-2J-005	Масляная трубка	1
27		Втулка ручки	1
28	ННW-2J-030	Ручка	4
29	ННW-2J-006	Масляный бак	1
30	ННW-2J-021	Соединение ручки	2
31	ННW-2J-024	Большая гайка	1
32	ННW-2J-027	Небольшая гайка	1
33	ННW-2J-026	Большой стержень насоса	1
34	ННW-2J-029	Небольшой стержень насоса	1
35		Уплотнительное кольцо	1
36		У-образное уплотнительное кольцо	1
37		Уплотнительное кольцо	1
38		У-образное уплотнительное кольцо	1
39	ННW-2J-025	Большая втулка насоса	1
40	ННW-2J-028	Небольшая втулка насоса	1
41		Медная прокладка	1

42		Медная прокладка	1
43		Стальной шар Ø6	4
44		Клапан	4
45		Палец	6
46		Шплинт	6
47	ННW-2J-022	Перемычка соединения на корпус ручки	2
48	ННW-2J-003	Корпус цилиндра	1
49		Шайба	1
50		Уплотнительное кольцо	1
51	ННW-2J-019	Гнездо масляного фильтра	1
52		Стальной шар Ø8	1
53		Нейлоновая шайба	1
54		Уплотнительное кольцо	1
55	ННW-2J-017	Пробка возвратного масла	1
56	ННW-2J-018	Выключатель возвратного масла	1
57		Коническая пружина	2
58		Шайба	1
59	ННW-2J-020	Выпускная гайка	1
60		Винты с шестигранным отверстием в головке	4
61		Плоская шайба	4
62		Упругая прокладка	4
63		Винты с шестигранным отверстием в головке	3
64		Втулка ноги	3

		Насос в сборе	1 комплект
		Гибочный штамп 1/2"	1
		Гибочный штамп 3/4"	1
		Гибочный штамп 1"	1
		Гибочный штамп 1 1/4"	1
		Гибочный штамп 1 1/2"	1
		Гибочный штамп 2"	1

**Далее детализовка - МНРВ-3J (ННВ-3J)**





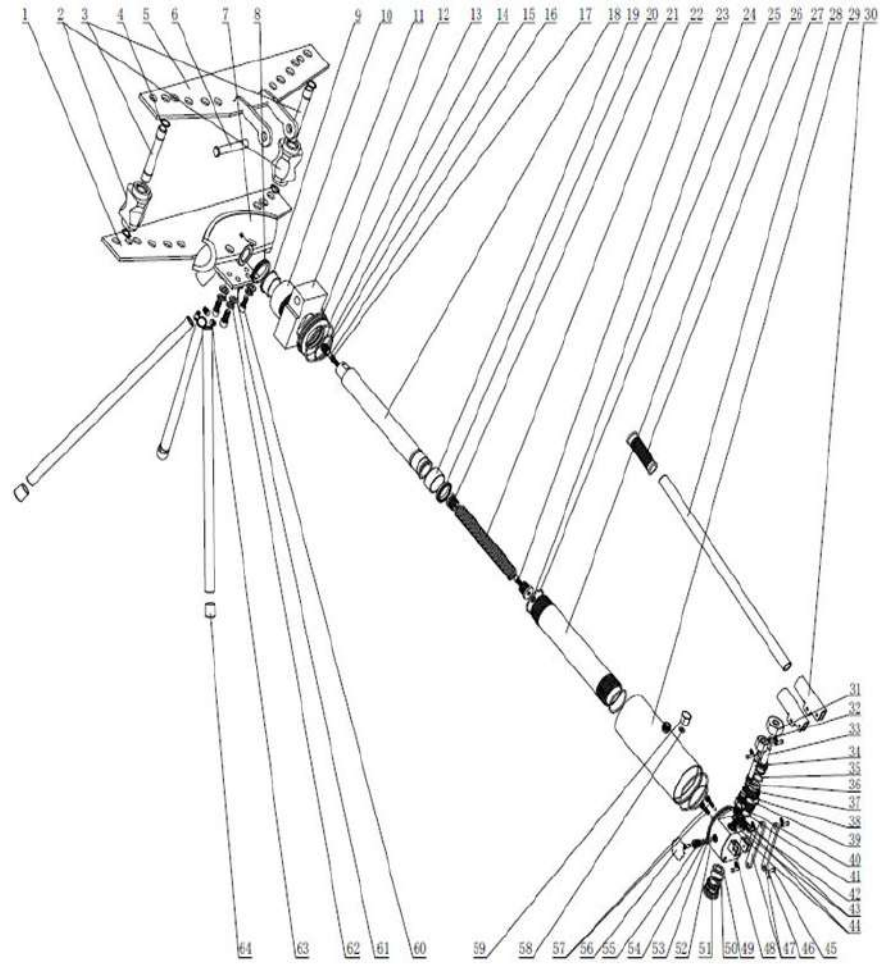
№	Номер позиции	Описание	Количество
1	ННW-3J-002	Нижняя пластина	1
2	ННW-3J-013	Боковой опорный блок	2
3	ННW-3J-013	Палец блока	2
4		Пружинное кольцо	4
5	ННW-3J-001	Верхняя пластина	1
6	ННW-3J-015	Палец верхней пластины	1
7		Гибочный штамп	1 комплект
8	ННW-3J-010	Стопорное кольцо	1
9	ННW-3J-011	Передняя втулка	1
10	ННW-3J-009	Стопорное кольцо	1
11	ННW-3J-008	Блок	1
12	ННW-3J-007	Металлическое кольцо	1
13		Уплотнительное кольцо	2
14		Установочный винт с шестигранной головкой	1
15		Уплотнительное кольцо	1
16		Винты с шестигранным отверстием в головке	1
17		Нейлоновая прокладка	1
18	ННW-3J-004	Поршень	1
19	ННW-3J-012	Задняя втулка	1

20		У-образное уплотнительное кольцо	1
21	ННW-3J-016	Пружинное гнездо	1
22	ННW-3J-033	Пружина натяжения	1
23		Винты с шестигранным отверстием в головке	1
24		Пружинная шайба	1
25		Уплотнительное кольцо	2
26	ННW-3J-005	Масляная трубка	1
27		Втулка ручки	1
28	ННW-3J-030	Ручка	4
29	ННW-3J-006	Масляный бак	1
30	ННW-3J-021	Соединение ручки	2
31	ННW-3J-024	Большая гайка	1
32	ННW-3J-027	Небольшая гайка	1
33	ННW-3J-026	Большой стержень насоса	1
34	ННW-3J-029	Небольшой стержень насоса	1
35		Уплотнительное кольцо	1
36		У-образное уплотнительное кольцо	1
37		Уплотнительное кольцо	1
38		У-образное уплотнительное кольцо	1
39	ННW-3J-025	Большая втулка насоса	1
40	ННW-3J-028	Небольшая втулка насоса	1
41		Медная прокладка	1
42		Медная прокладка	1

43		Стальной шар Ø6	4
44		Клапан	4
45		Палец	6
46		Шплинт	6
47	ННW-3J-022	Перемычка соединения на корпус ручки	2
48	ННW-3J-003	Корпус цилиндра	1
49		Шайба	1
50		Уплотнительное кольцо	1
51	ННW-3J-019	Гнездо масляного фильтра	1
52		Стальной шар Ø8	1
53		Нейлоновая шайба	1
54		Уплотнительное кольцо	1
55	ННW-3J-017	Пробка возвратного масла	1
56	ННW-3J-018	Выключатель возвратного масла	1
57			2
58		Шайба	1
59	ННW-3J-020	Выпускная гайка	1
60		Винты с шестигранным отверстием в головке	4
61		Плоская шайба	4
62		Упругая прокладка	4
63		Винты с шестигранным отверстием в головке	3
64		Втулка ноги	3

	Насос в сборе	1 комплект
	Гибочный штамп 1/2"	1
	Гибочный штамп 3/4"	1
	Гибочный штамп 1"	1
	Гибочный штамп 1 1/4"	1
	Гибочный штамп 1 1/2"	1
	Гибочный штамп 2"	1
	Гибочный штамп 2 1/2"	1
	Гибочный штамп 3"	1

**Далее детализовка - МНРВ-4J (ННВ-4J)**



№	Номер позиции	Описание	Количество
1	ННW-4J-002	Нижняя пластина	1
2	ННW-4J-013	Боковой опорный блок	2
3	ННW-4J-013	Палец блока	2
4		Пружинное кольцо	4
5	ННW-4J-001	Верхняя пластина	1
6	ННW-4J-015	Палец верхней пластины	1
7		Гибочный штамп	1 комплект
8	ННW-4J-010	Стопорное кольцо	1
9	ННW-4J-011	Передняя втулка	1
10	ННW-4J-009	Стопорное кольцо	1
11	ННW-4J-008	Блок	1
12	ННW-4J-007	Металлическое кольцо	1
13		Уплотнительное кольцо	2
14		Установочный винт с шестигранной головкой	1
15		Уплотнительное кольцо	1
16		Винты с шестигранным отверстием в головке	1
17		Нейлоновая прокладка	1
18	ННW-4J-004	Поршень	1
19	ННW-4J-012	Задняя втулка	1
20		У-образное уплотнительное кольцо	1

21	ННW-4J-016	Пружинное гнездо	1
22	ННW-4J-033	Пружина натяжения	1
23		Винты с шестигранным отверстием в головке	1
24		Пружинная шайба	1
25		Уплотнительное кольцо	2
26	ННW-4J-005	Масляная трубка	1
27		Втулка ручки	1
28	ННW-4J-030	Ручка	4
29	ННW-4J-006	Масляный бак	1
30	ННW-4J-021	Соединение ручки	2
31	ННW-4J-024	Большая гайка	1
32	ННW-4J-027	Небольшая гайка	1
33	ННW-4J-026	Большой стержень насоса	1
34	ННW-4J-029	Небольшой стержень насоса	1
35		Уплотнительное кольцо	1
36		У-образное уплотнительное кольцо	1
37		Уплотнительное кольцо	1
38		У-образное уплотнительное кольцо	1
39	ННW-4J-025	Большая втулка насоса	1
40	ННW-4J-028	Небольшая втулка насоса	1
41		Медная прокладка	1
42		Медная прокладка	1
43		Стальной шар Ø6	4

44		Клапан	4
45		Палец	6
46		Шплинт	6
47	ННW-4J-022	Перемышка соединения на корпус ручки	2
48	ННW-4J-003	Корпус цилиндра	1
49		Шайба	1
50		Уплотнительное кольцо	1
51	ННW-4J-019	Гнездо масляного фильтра	1
52		Стальной шар Ø8	1
53		Нейлоновая шайба	1
54		Уплотнительное кольцо	1
55	ННW-4J-017	Пробка возвратного масла	1
56	ННW-4J-018	Выключатель возвратного масла	1
57		Коническая пружина	2
58		Шайба	1
59	ННW-4J-020	Выпускная гайка	1
60		Винты с шестигранным отверстием в головке	4
61		Плоская шайба	4
62		Упругая прокладка	4
63		Винты с шестигранным отверстием в головке	3
64		Втулка ноги	3
		Насос в сборе	1 комплект



	Гибочный штамп 1/2"	1
	Гибочный штамп 3/4"	1
	Гибочный штамп 1"	1
	Гибочный штамп 1 1/4"	1
	Гибочный штамп 1 1/2"	1
	Гибочный штамп 2"	1
	Гибочный штамп 2 1/2"	1
	Гибочный штамп 3"	1
	Гибочный штамп 4"	1

## 9. Гарантия

(1) Срок гарантии: 12 месяцев после продажи машины, 1 месяц для уплотнительных деталей.

(2) Действие гарантии: качество изделия, в течение гарантийного срока, производитель несет ответственность за ремонт, замену, возврат. В случае истечения гарантийного срока или в случае отмены гарантии в результате ненадлежащих действий пользователя, производитель выполнит ремонт на платной основе