

STALEX

Универсальный фрезерный станок

STALEX MUF 200



ИНСТРУКЦИИ ПО ЭКСПЛУАТАЦИИ

Для обеспечения личной безопасности изучите информацию данной инструкции перед эксплуатацией.

1 Инструкции по технике безопасности

Руководство по эксплуатации

Для обеспечения личной безопасности изучите настоящее руководство по эксплуатации перед запуском станка. Руководство по эксплуатации должно храниться в надежном месте. Необходимо знать, как обращаться со станком, его ограничения и конкретные опасности.

Сохраняйте чистоту рабочего места.

Беспорядок на рабочем месте приведет к опасности. Позаботьтесь о том, чтобы на рабочем месте не было стружки и грязи. Используйте только правильные инструменты для очистки станка от стружки. Не создавайте на рабочем месте каких-либо препятствий.

Убедитесь в отсутствии повреждений станка.

Перед запуском станка проверьте работу защитного оборудования. Проверьте функционирование всех подвижных деталей. Все детали должны быть установлены правильно. Поврежденные устройства безопасности должны быть отремонтированы или заменены службой послепродажного обслуживания.

Следите за окружающими условиями.

Не используйте станок в опасных зонах. Следите за тем, чтобы электрические детали не подвергались влаге и намоканию. Работайте только при хорошем освещении.

Не используйте электрические детали вблизи легковоспламеняющихся жидкостей или газов.

Обеспечьте себя защитой от поражения электрическим током.

Не снимайте механические или электрические устройства безопасности. Проверьте, чтобы все устройства безопасности были установлены и надлежащим образом функционировали.

Используйте только подходящую одежду.

Не используйте широкую одежду, наручные часы или драгоценности. Для обеспечения личной безопасности всегда во время работы используйте рабочую обувь. Если у Вас длинные волосы, всегда надевайте сеточку для волос. Во время работы на станке необходимо использовать защитные очки. При работе в пыльных условиях следует использовать пылезащитный респиратор.

Не допускайте некомпетентных лиц в рабочую зону.

Позаботьтесь о том, чтобы в рабочей зоне не было людей, которые могут подвергнуться опасности. Дети и посетители должны находиться на безопасном расстоянии от рабочей зоны.

Держите детей подальше от станка.

Не позволяйте другим людям прикасаться к станку или кабелю.

Убедитесь, что только уполномоченные лица имеют доступ в цех.

Следите за питающим кабелем.

Перед подключением питающего кабеля к настенной розетке убедитесь, что станок выключен. Не тяните за кабель, чтобы вытащить штекер из розетки. Следите за тем, чтобы кабель не испытывал растягивающего усилия. Держите питающий кабель подальше от источников тепла, масла и острых кромок. Регулярно проверяйте штекер и кабель, и в случае повреждения отправьте их на ремонт в службу послепродажного обслуживания. Также проверяйте удлинительный кабель. Никогда не используйте станок без защитного

заземления.

Отсоедините станок.

Если станок не используется, а также во время его обслуживания выньте штекер питающего кабеля из розетки во избежание непреднамеренного запуска станка и защиты от поражения электрическим током.

Остерегайтесь непреднамеренного запуска.

Убедитесь, что главный выключатель выключен при вставке штекера питающего кабеля в розетку.

Будьте осторожны с инструментами.

Держите инструменты острыми и чистыми, чтобы они работали хорошо и надежно. Следуйте инструкциям по замене и обслуживанию инструментов.

Не забывайте инструменты внутри станка.

Перед началом работы убедитесь, что внутри станка нет инструментов, которые могут вылететь из него. Удостоверьтесь, что нет ослабленных деталей, которые могут быть опасными.

Следите за своими руками.

Убедитесь, что инструменты и заготовки надежно закреплены. Используйте только надлежащие средства для зажима и крепления инструментов и заготовок. Это более безопасно, чем фиксация заготовки рукой, к тому же у Вас будут свободны обе руки для работы со станком.

Следите за своим равновесием.

Позаботьтесь о положении Вашей подачи. Никогда не поднимайтесь на станок, потому что в результате падения или контакта с движущимися деталями может возникнуть опасная травма.

Аксессуары и принадлежности

Используйте только аксессуары и принадлежности, указанные в руководстве по эксплуатации или поставщиком. Использование других аксессуаров и принадлежностей может привести к опасным травмам и повреждению машины. Используйте аксессуары и принадлежности только для предназначенных целей.

Электрические детали

Электрические детали соответствуют нормам электрической безопасности.

Замена может производиться только электротехником во избежание несчастных случаев для пользователя.

Чистящий растворитель

Перед тем, как работать с чистящим растворителем, следует прочитать инструкцию по применению этой жидкости во избежание несчастных случаев.

Оставление станка без присмотра

Никогда не оставляйте без присмотра работающий станок.

Алкоголь, медикаменты, наркотики

Никогда не используйте станок под воздействием алкоголя, медикаментов или наркотиков.

Опасность пожара

Не используйте легковоспламеняющиеся жидкости.

Данные об уровне звука (постановление 89/392 / ЕЕС)

В соответствии с пунктом (1.7.4.f) приложения 1 Директивы о безопасности промышленного оборудования 89/392/ЕЕС мы заявляем, что измеренные значения шума при работе со станком меньше или равны 82 дБ(А).

СОДЕРЖАНИЕ

1. Введение.....	6
2. Безопасность станка.....	6
3. Краткая характеристика станка.....	8
4. Конструкционные особенности станка.....	9
5. Технические характеристики станка.....	9
6. Транспортировка, распаковка и установка станка.....	10
7. Система смазки и охлаждения станка.....	12
8. Система трансмиссии станка.....	12
9. Использование станка.....	17
10. Электрическая система станка.....	21
11. Поиск и устранение неисправностей.....	24
12. Изнашиваемые детали станка.....	26
Прилагаемые чертежи	
Внешний вид конструкции.....	25
Схема поднятия.....	26
План фундамента.....	27
Система трансмиссии.....	28
Схема расположения роликовых подшипников.....	29
Регулировка зазора шпинделя.....	30
Настройка зазора регулировочного клина.....	31
Регулировка зазора между ходовым винтом и гайкой.....	32
Электрические схемы.....	33
Горизонтальное и вертикальное положение шпинделя универсальной поворотной головки.....	33
Правое и левое смещение шпинделя универсальной поворотной головки.....	33
Угол поворота передней и задней части по и против часовой стрелки.....	34
Изнашиваемые детали	

1. Введение

Благодарим Вас за использование наших продуктов! Для обеспечения личной безопасности и сохранности продукта обязательно соблюдайте надлежащую транспортировку, установку, использование, управление, сервисное и техническое обслуживание данного изделия, а также внимательно изучите настоящее руководство.

- Используйте надлежащую одежду.
- Регулярно проверяйте наличие препятствий внутри или вокруг станка.
- Не работайте с электрическими устройствами станка мокрыми руками.
- Обращайте внимание на места проведения проверок, указанные в настоящих инструкциях, регулярно проверяйте их, а также выполняйте регулировку и техническое обслуживание.
- Разрешается разбирать, изменять или подписывать предохранительные и защитные устройства.
- Скоростной запуск станка строго запрещен.

2. Безопасность станка

Описание:

★: означает «Опасность» и указывает, что опасное состояние наступит немедленно, если его не избежать, и приведет к смерти или серьезной травме.

▲: означает «Предупреждение» и указывает на состояние, которое может быть опасным, если его не избежать, и приведет к травмам разной степени тяжести или повреждению машины.

△: означает «Предостережение» и указывает на необходимость особо пристального внимания.

1. Установка станка

△: Полностью изучите требования и процедуры, изложенные в инструкциях по установке станка.

△: Во время установки все привлеченные сотрудники должны поддерживать связь друг с другом.

▲: Используйте установленную траверсу, а инструменты должны быть проверены и отвечать требованиям соответствующих стандартов безопасности.

2. Электропитание

△: Проверьте, чтобы электрический шкаф был закрыт.

▲: При остановке станка вследствие отключения электроэнергии немедленно отключите основной источник питания.

3. Запуск станка на холостом ходу

▲: Запускайте станок на холостом ходу каждый день перед механической обработкой для предварительного разогрева воздуха.

▲: При запуске станка на холостом ходу проверьте правильность работы каждого устройства: Сначала проверьте станок.

Механическое управление рукояткой должно быть свободным, в середине находится нормальное положение зажимного устройства, которое должно быть разомкнуто. Движение рукой во всех направлениях должно быть легким (при наличии и отсутствии неподобающих явлений), электрические управляющие компоненты должны поворачиваться свободно в нормальном положении. Затем поверните левую дверцу в нише, чтобы проверить, не ослаблены ли все электрические компоненты во время транспортировки, в частности клеммные винты. Если они ослаблены, затяните их с помощью специальных инструментов. Проверьте

электрические компоненты на наличие повреждений, чтобы все было в норме после подключения электропитания, закройте обе дверцы, поверните выключатель питания в положение блокировки, осмотрите станок на отсутствие препятствий, а затем выполните пробное включение.

▲: Будьте осторожны, чтобы не нажать неправильную кнопку, кнопка управления находится спереди, визуально проверьте нажимной переключатель на панели управления.

★: При зажатии или удалении заготовки обрабатывающий инструмент должен быть полностью остановлен.

4. Устройство

▲: Проверьте все настройки, которые необходимо задать, и состояние движущихся деталей.

★: При перемещении тяжелых грузов используйте подъемное оборудование, краны или совместную работу.

▲: При длительной работе осветительных приборов они становятся горячими и могут вызвать ожог рук в случае прикосновения.

▲: При продольном перемещении стола до предела охлаждающая жидкость может выплеснуться на пол, перемещайте стол осторожно.

★: Не прикасайтесь к движущимся деталям станка.

▲: Ослабьте зажимной болт, делайте это медленно.

▲: Фиксируйте заготовку и инструмент крепко и безопасно.

▲: Не кладите инструменты или инвентарь на панель управления или на другие части станка.

▲: Чтобы избежать разбрызгивания железа, станок должен эксплуатироваться в соответствии с размером установленной защиты режущего инструмента (предупреждающий логотип см. справа на передней части станка).

5. Автоматическая эксплуатация

★: Не запускайте обрабатывающий инструмент против хода станка.

▲: Будьте осторожны, чтобы не нажать неправильный переключатель, оператор должен визуально проверить переключатель на панели управления перед включением.

★: Автоматический пуск должен производиться после того, как все дверцы закрыты.

▲: При автоматическом пуске нельзя прикасаться к движущимся деталям. Прежде чем прикасаться, необходимо остановить станок.

▲: Будьте осторожны, чтобы не запускать станок автоматически, когда Вы касаетесь каких-либо переключателей.

6. Остановка работы

★: Быстрое нажатие кнопки аварийной остановки останавливает работу станка.

▲: Необходимо полностью изучить различные состояния станка, требующие его остановки.

★: Проверьте, чтобы станок выключился полностью.

7. Включение и выключение электропитания в конце обработки

▲: Почистите внутреннюю часть машины.

▲: Остановите станок в определенном месте (ось X, Y, Z и т.д.);

▲: После завершения работы и выключения станка следует немедленно отключить электропитание, перевести ручку управления питанием в заблокированное положение и вынуть ключ, чтобы предотвратить запуск машины без оператора.

8. Проверка, ремонт и техническое обслуживание

▲: Согласно информации, предоставленной оператором, выясните условия отказа станка.

- ▲: Разработайте процедуры проверки и технического обслуживания, а также объем работ на станке.
- ★: Выключите главный выключатель питания, чтобы предотвратить возникновение внезапной опасной ситуации, напишите «Не включать» и повесьте на главный выключатель предупреждающие знаки.
- ★: При работе внутри машины не забудьте отключить электропитание, написать и повесить на главном выключателе питания предупреждающий знак «Не включать».
- ★: Не прикасайтесь мокрыми руками к кабелям, электроприборам, переключателям.
- ★: Для подъема используйте лестницу или другие средства безопасности.
- ▲: Используйте стандартные и специальные инструменты.
- ▲: НЕ кладите инструменты или одежду на движущиеся детали.
- ★: При использовании подъемного оборудования допускается применение троса, крюков и лебедки, прошедших квалифицированный осмотр и одобрение.
- ▲: Обязательно используйте запасные части и указанные принадлежности.

Если во время эксплуатации возникают проблемы, свяжитесь с нашей компанией и сообщите дату изготовления и серийный номер станка, мы предоставим полную техническую поддержку.

3. Краткая характеристика станка

1.1 Станок MUF-200 с универсальной поворотной фрезерной головкой – это универсальный станок для обработки металла.

Конический переходник шпинделя станка, устанавливаемый либо непосредственно, либо с различными цилиндрическими фрезами, торцевыми фрезами и другими режущими инструментами. Поворотный стол также может быть оснащен насадками для фрезерования кольцевых канавок и криволинейных контуров. Стол поворачивается влево или вправо на 45° вокруг собственного центра вращения, а также вертикального угла и снабжен указательной головкой, что позволяет фрезеровать спиральные поверхности (например, спиральные канавки, косозубые шестерни и т.д.). Подходит для обработки различных поверхностей средних и мелких деталей, фасок, канавок, отверстий, шестерней и т.п., которые используются в станках, пресс-формах, оборудовании, инструментах, автомобилях, мотоциклах и других отраслях. Идеальное оборудование для механической обработки.

Конструкция станка усовершенствованная, продуманная, легкая, гибкая и простая в обслуживании. Также имеется цифровая дисплейная шкала, более удобная серийная обработка, более точное позиционирование.

1.2. Требования к окружающей среде

Данный станок подходит для следующих условий работы: Температура - 10°C - 50°C, влажность 30% - 85%, атмосферное давление 86 - 106 кПа, чистый воздух, концентрация пыли не более 10 мг/м³, отсутствие кислот, щелочей, агрессивных и токсичных газов; исключение опасности взрыва, отсутствие токопроводящей пыли; защита от дождя и снега; ровный, чистый пол без препятствий; свободный проход, хорошее естественное освещение (или искусственное). Вдали от источников тепла и тепловых потоков.

1.3 Воздействие станка на окружающую среду

Данный станок не оказывает неблагоприятного воздействия на окружающую среду, не испускает вредных газов или жидкостей, шум во время работы ≤ 85 дБ (А).

1.4 Энергия: Станок работает за счет потребления электроэнергии.

4. Конструкционные особенности станка

1. Конструкция (Рисунок 1)

Станок состоит из корпуса, главного привода, консоли, рабочего стола, коробки ползуна, универсальной поворотной головки, системы охлаждения, смазки, электрических и других компонентов. Корпус состоит из основания, станины, прикрепленной к основанию, и устройств на станине. Главный привод находится в корпусе машины с правой стороны станины на крышке с тремя рычагами для переключения скорости шпинделя. Привод подачи, установленный внутри подъемного механизма с серводвигателем переменного тока, обеспечивает различные скорости. Трансмиссия в виде зубчатой передачи передает мощность вертикальному, горизонтальному и подъемному винтам.

Подъемный стол и станина с рейкой типа «ласточкин хвост» вдоль вертикального подъема; подъемные и направляющие рельсы, расположенные под прямым углом, шариковинтовая передача обеспечивают продольное и боковое перемещение. Балка состоит из держателя, каретки, ползуна, дискового доступа, стойки, состоящей из фюзеляжа над крепежным приспособлением, и скользящей детали, проходящей по рейке типа «ласточкин хвост», и подвесной стойки на одном конце ползуна. На другом конце ползуна установлена вертикальная фрезерная головка с пластиной доступа и скобой.

Охлаждающая жидкость хранится в полости основания. Главная трансмиссия смазывается принудительно посредством масляного насоса, часть трансмиссии подачи смазывается посредством погружного масляного разбрызгивания, остальные ручные насосы или подвижные детали смазываются через точки смазки. Электрический блок находится в станине. Электрические средства управления установлены на подъемном устройстве. Слева и справа станина поддерживается выносными опорами для облегчения эксплуатации.

2. Особенности

Стол станка может иметь вертикальную, горизонтальную и вертикальную ручную подачу одновременно с продольным, поперечным и ускоренным перемещением, чтобы обеспечить вертикальную мобильность, автоматическую подачу, а также вертикальный автоматический подъем. Главный привод и автоматическая подача используют конструкцию трансмиссии и три переключения ведущего механизма, так что шпиндель может вращаться в диапазоне 60 - 1800 об/мин, 12 различных скоростей вращения, широкий диапазон скоростей. Вертикальная и горизонтальная подача, а также подъем рабочего стола имеют восемь различных скоростей каждая. Шпиндель имеет трехточковую опорную конструкцию, улучшена жесткость системы шпинделя.

5. Технические характеристики станка

ДЕТАЛЬ	Единица измерения	MUF 200
Конус шпинделя	мм	7:24 ISO50
Центр отверстия шпинделя по отношению к рабочему столу	мм	20-420 (горизонтально)
Торцевая поверхность шпинделя по отношению к рабочему столу	мм	175-565 (вертикально)
Центр отверстия шпинделя по отношению к поверхности ползуна	мм	200

Класс скорости шпинделя		12
Диапазон скоростей шпинделя	об/мин	60-1750 (вертикальный), 60-1800 (горизонтальный)
Ход шпинделя	мм	70
Угол поворота универсальной головки	°	360
Ход балки	мм	550
Размер рабочего стола	мм	1600*360
Продольный ход рабочего стола	мм	1100
Поперечный ход рабочего стола	мм	320 (цифровая индикация: 290)
Вертикальный ход рабочего стола	мм	400
Класс скорости рабочего стола		8
Скорость продольной подачи рабочего стола	мм/мин	30-750
Скорость поперечной подачи рабочего стола	мм/мин	20-500
Скорость вертикальной подачи рабочего стола	мм/мин	15-375
Ускоренный ход рабочего стола в продольном направлении	мм/мин	1200
Ускоренный ход рабочего стола в поперечном направлении	мм/мин	800
Ускоренный ход рабочего стола в вертикальном направлении	мм/мин	600
Количество Т-образных пазов рабочего стола		3
Ширина Т-образного паза	мм	18
Расстояние между Т-образными пазами	мм	80
Мощность главного двигателя	кВт	4 (вертикальный), 5,5 (горизонтальный)
Крутящий момент серводвигателя 3-осевой подачи	Нм	10
Мощность двигателя охлаждения	Вт	90
Скорость потока, создаваемого двигателем охлаждения	л/мин	25
Вес станка	кг	2885
Размер станка	мм	1800*2100*2000

6. Транспортировка, распаковка и установка станка

1. Транспортировка

Подъем упаковки с оборудованием необходимо выполнять по отмеченному положению на внешней стороне коробки. Поднимать или подавать следует медленно, не допуская каких-либо ударов или вибрации.

2. Вскрытие упаковки

Аккуратно удалите защитные коробки и подставки, выньте станочное оборудование и детали, избегая ударов, столкновений, царапин и повреждений. При обнаружении повреждений станка вследствие транспортировки немедленно свяжитесь с поставщиком и транспортной компанией.

После распаковки, для обработки инструментов лучше всего использовать скребок с губчатым основанием. Используйте подъемный механизм в соответствии с положением, показанным на Рисунке 2. Установив

подъемный трос и подняв переднюю часть, удалите поддон для воды. В случае контакта поверхности станка, ручек и ручного колеса с подъемным тросом, используйте деревянные колодки или мягкий мат, чтобы избежать повреждения краски.

Предупреждение:

- (1) После распаковки станка следует тщательно проверить отсутствие каких-либо повреждений и наличие всех принадлежностей. В случае обнаружения повреждений или отсутствия принадлежностей немедленно свяжитесь с поставщиком. Если станок был в эксплуатации, то производитель ответственности не несет.
- (2) Движущиеся детали станка находятся в транспортировочном состоянии. Для перемещения этих деталей обязательно ослабьте зажимное приспособление.
- (3) Перед тем, как поднимать станок, отрегулируйте желаемое положения центра тяжести. Перед эксплуатацией необходимо смазать станок, движущиеся детали и зажимное приспособление антикоррозионным маслом.
- (4) При подъеме не следует поднимать станок слишком высоко, двигайтесь медленно.
- (5) Необходимо принять соответствующие меры при обращении с ящиком, в котором находится станок, чтобы не нанести вред окружающей среде и персоналу.

3. Очистка

С помощью подходящего чистящего раствора тщательно удалите антикоррозионную пленку, не мойте и не скребите станок, не запускайте столы и подъемные устройства. Вручную переместите стол и подъемное устройство в определенном направлении до предельного положения, почистите и смажьте открытые участки, а затем переместите элемент в противоположную сторону до предельного положения, почистите и смажьте открытые участки таким же образом.

(Примечание: не используйте чистящий бензин или другое легковоспламеняющееся моющее средство).

4. Установка

- (1) Установка станка производится с помощью анкерных болтов, которые сначала крепятся в основании станка, а затем в фундаменте.
- (2) Для облегчения упаковки ручное колесо могло быть удалено, следуйте инструкциям, чтобы установить его обратно.
- (3) Начальная регулировка уровня выполняется с помощью железного клина или непосредственного крепления.
- (4) Тщательно отрегулируйте уровень станка, поместите водяной уровень на рабочую поверхность в продольном и поперечном направлении, чтобы отклонения не превышали 0,04/1000.
- (5) После выравнивания станка залейте анкерные болты жидким бетоном, дождитесь полного затвердевания, после чего равномерно их затяните. Чтобы предотвратить изменение уровня станка, необходимо выполнить окончательную корректировку с помощью водяного уровня.

5. Подключение электропитания

Подключение электропитания должен выполнять квалифицированный электрик в соответствии со следующими этапами:

- (1) Проверить требуемое напряжение и напряжение сети, убедиться, что они одинаковы.
- (2) Подключить шнур питания станка, убедиться, что подключение соответствует местным правилам безопасности.
- (3) Проверить правильность направления вращения шпинделя.

Предупреждение:

- (1) Перемещайте станок до того, как будет ослаблена фиксирующая ручка, блокирующая перемещение движущихся деталей станка.
- (2) Перемещая вручную движущиеся детали, тщательно очистите их от антикоррозионного масла; при этом не используйте металлические и другие инструменты, чтобы не поцарапать поверхность деталей.
- (3) Уровень станка может повлиять на точность обработки, убедитесь, что станок выровнен должным образом.
- (4) Перед включением необходимо обеспечить надежное заземление станка.

7. Система смазки и охлаждения станка

1. Смазка

Срок службы станка во многом зависит от правильного смазывания.

- (1) При использовании станка необходимо строго соблюдать требования к смазке, смазочное масло N46 должно быть чистым и не содержащим кислот, воды и твердых частиц.
- (2) Главный привод имеет механизм принудительного смазывания за счет смазочных насосов при работе главного двигателя. Автоматизированный механизм подачи смазывается путем погружного разбрызгивания. Для обеспечения нормальной работы смазочной системы необходимо регулярно чистить масляный резервуар, первый раз спустя три месяца, а затем – каждые шесть месяцев. Всегда контролируйте уровень масла в поддоне для смазочного средства и сразу же доливайте, когда уровень масла опускается ниже центральной отметки.
- (3) Вертикальный и горизонтальный винт, шестерня, поверхность направляющей и т.д. смазываются с помощью каретки, установленной с левой стороны. Запускайте насос и увеличивайте подачу топлива под давлением в ручном режиме. Необходимо подавать смазочное средство не менее четырех раз за смену и всегда контролировать уровень масла и равномерность его распределения.
- (4) Необходимо проверять автоматическое смазывание втулки подшипника инструментальной оправки, независимо от уровня и расхода масла в поддоне.
- (5) Другие детали, требующие смазки, снабжены масленками, которые должны заполняться маслом соответствующего класса не менее четырех раз.

2. Охлаждение

Система охлаждения станка состоит из насоса с расходом 25 литров, который подает охлаждающая жидкость в систему охлаждения, кнопки управления и регулируемой форсунки с перераспределением охлаждающей жидкости. Охлаждающая жидкость хранится в основании станка. Открыв правую сторону станины, можно увидеть крышку насоса охлаждающей жидкости и опорную пластину, прикрепленную к основанию.

8. Система трансмиссии станка

1. Главная трансмиссия:

Главный приводной механизм, установленный внутри станины, управляется двигателем мощностью 5,5 кВт в соответствии с идентификационной табличкой. Главный привод имеет 12 различных скоростей, которые регулируются с помощью 3-х рычагов переключения передач, для получения скорости вращения шпинделя от 60 до 1800 об/мин.

2. Секция подачи

Секция подачи, установленная внутри подъемного механизма, включает в себя редуктор и двигатель постоянного тока с переменной скоростью, имеет компактную конструкцию и большой крутящий момент. При первой регулировке подачи можно выбрать подъем правого захвата, продольную или вертикальную подачу, а также ручную (нейтральную) передачу и ручное управление.

3. Стол

Стол смонтирован на подъемной платформе со скользящим седлом и подъемным приспособлением. Регулировка зазора между столом, салазками и подъемом осуществляется с помощью клиньев. Стол имеет вертикальную, горизонтальную, автоматическую или ручную подачу (см. Рисунок 7а, 7б).

4. Подъемные устройства

Подъемное устройство состоит из подъемной платформы и станины с рейкой типа «ласточкин хвост». Регулировка зазора выполняется с помощью клина (Рисунок 7с), имеется функция ручного поднятия, а передвижение осуществляется с помощью серводвигателя переменного тока с переменной скоростью.

5. Коробка ползуна

Коробка ползуна соединена с седлом скользящей рейки типа «ласточкин хвост», зазор между которыми регулируется с помощью клина (Рисунок 7д). Передняя стойка имеет режим блокировки разъема, а ползун перемещается по зубчатому валу, достигая отрегулированного положения торца шпindelной оправки. Стойка оснащена медной втулкой со смазочным маслом, количество которого можно регулировать в соответствии с фактическими потребностями.

6. Вертикальная фрезерная головка

Фрезерная головка подсоединена к коробке ползуна через пластину доступа. Вращение шпинделя вертикальной фрезерной головки происходит за счет коробки ползуна и скользящей шлицевой втулки. Фрезерная головка на шлицевом валу вращается с помощью двух пар конических зубчатых передач, управляющих вращением шпинделя.

7. Сведения о частях приводной системы станка

№	Название	Количество	№ детали	№	Название	Количество	№ детали
01	Вал шестерни	1	05206	25	Продольная гайка	1	03301
02	Шестерня	1	06204	26	Продольная гайка	1	03302
03	Шестерня	1	06205	27	Угловая шестерня	1	613203209
04	Скользящая шестерня	1	06202	28	Угловая шестерня	1	03223
05	Скользящая шестерня	1	06201	29	Шестерня	1	02224
06	Шестерня	1	06217	30	Шестерня	1	02246
07	Шестерня	1	06218	31	Шестерня	1	02213
08	Скользящая шестерня	1	06224	32	Шестерня	1	02214
09	Скользящая шестерня	1	06223	33	Шестерня	1	02218

10	Поперечный винт	1	02231	34	Скользкая шестерня	1	02216
11	Поперечная гайка	1	52K713	35	Шестерня	1	02215
12	Угловая шестерня	1	02210	36	Синхронизирующий шкив	1	02235
13	Угловая шестерня	1	02207	37	Ремень синхронизирующей шестерни	1	
14	Подъемный винт	1	02226	38	Синхронизирующий шкив	1	02239
15	Подъемная гайка	1	02304	39	Шестерня	1	02232
16	Скользкая шестерня	1	06207	40	Шестерня	1	02238
17	Скользкая шестерня	1	06208	41	Шестерня	1	X5005215
18	Шестерня	1	06221	42	Вал шестерни	1	643205203
19	Шестерня	1	06219	43	Вал шестерни	1	X5005216
20	Шестерня	1	06220	44	Шестерня	1	X5005214
21	Скользкая шестерня	1	06222	45	Шестерня	1	X5005212
22	Угловая шестерня	1	03204	46	Шестерня	1	X5005210
22a	Муфта	1	03233A	47	Шестерня	1	X5005211
23	Угловая шестерня	1	03201	48	Шестерня	1	X5005209
24	Продольный винт	1		49	Шестерня	1	X5005208
50	Шестерня	1	X5005207	55	Коническая шестерня	1	X643606209
51	Шестерня	1	X5005202	56	Коническая шестерня	1	X643606208
52	Шестерня	1	X5005201	57	Вал шестерни	1	X5005206
53	Коническая шестерня	1	X643606204	58	Шестерня	1	X5005205
54	Коническая шестерня	1	X643606205				

8. Сведения о роликовых подшипниках станка (Рисунок №5)

№	Название	Технические характеристики	Размер	Количество
01	Конический роликовый подшипник	GB/T297-1994 30311/P5	55*120*31,5	1

02	Конический роликовый подшипник	GB/T297-1994 32217/P5	85*150*38,5	2
03	Шариковый подшипник с глубокой дорожкой качения	GB/T276-1994 6309	45*100*25	1
04	Шариковый подшипник с глубокой дорожкой качения	GB/T276-1994 6208	40*90*23	1
05	Шариковый подшипник с глубокой дорожкой качения	GB/T276-1994 6209	45*85*19	1
06	Шариковый подшипник с глубокой дорожкой качения	GB/T276-1994 6307	35*80*21	1
07	Шариковый подшипник с глубокой дорожкой качения	GB/T276-1994 6308	40*90*23	1
08	Шариковый подшипник с глубокой дорожкой качения	GB/T276-1994 6308	40*90*23	1
09	Шариковый подшипник с глубокой дорожкой качения	GB/T276-1994 6306	30*72*19	1
10	Шариковый подшипник с глубокой дорожкой качения	GB/T292-1994 6211-2RS	55*100*21	2
11	Шариковый подшипник с глубокой дорожкой качения	GB/T276-1994 6005	25*47*12	2
12	Упорный шариковый подшипник	GB/T301-1995 51207	40*68*19	2
13	Шариковый подшипник с глубокой дорожкой качения	GB/T301-1995 6207	35*72*17	1
14	Шариковый подшипник с глубокой дорожкой качения	GB/T301-1995 6006	30*55*13	2
15	Упорный шариковый подшипник	GB/T301-1995 51112	60*85*17	1
16	Шариковый подшипник с глубокой дорожкой качения	GB/T285-1994 6006	30*55*13	1
17	Упорный шариковый подшипник	GB/T301-1995 51112	60*85*17	
18	Радиально-упорный шариковый подшипник	GB/T292-1994 7006AC	30*55*13	2
19	Шариковый подшипник с глубокой дорожкой качения	GB/T276-1994 6205	25*52*15	1
20	Шариковый подшипник с глубокой дорожкой качения	GB/T276-1994 6204	20*47*14	1
21	Шариковый подшипник с глубокой дорожкой качения	GB/T276-1994 6206	30*62*16	1
22	Конический роликовый подшипник	GB/T297-1994 30206	30*62*17,25	2
23	Конический роликовый подшипник	GB/T297-1994 30206	30*62*17,25	1
24	Шариковый подшипник с глубокой дорожкой качения	GB/T276-1994 6005	25*47*12	2
25	Шариковый подшипник с глубокой дорожкой качения	GB/T276-1994 6005	25*47*12	1

26	Шариковый подшипник с глубокой дорожкой качения	GB/T276-1994 6205	25*52*15	1
27	Конический роликовый подшипник	GB/T297-1994 30206	30*62*17,25	2
28	Шариковый подшипник с глубокой дорожкой качения	GB/T276-1994 6206/2RS	30*62*16	1
29	Шариковый подшипник с глубокой дорожкой качения	GB/T276-1994 6010	80*50*16	1
30	Шариковый подшипник с глубокой дорожкой качения	GB/T276-1994 6010	80*50*16	1
31	Игольчатый подшипник	GB/T5801-1994 NA4903	17*30*13	1
32	Шариковый подшипник с глубокой дорожкой качения	GB/T276-1994 6206/2RS	30*62*16	1
33	Шариковый подшипник с глубокой дорожкой качения	GB/T276-1994 6206/2RS	30*62*16	2
34	Шариковый подшипник с глубокой дорожкой качения	GB/T276-1994 6008/2RS	40*68*15	1
35	Шариковый подшипник с глубокой дорожкой качения	GB/T276-1994 6206/2RS	30*62*16	1
36	Шариковый подшипник с глубокой дорожкой качения	GB/T276-1994 6007/2RS	35*62*14	1
37	Шариковый подшипник с глубокой дорожкой качения	GB/T276-1994 6010	80*50*16	1
38	Шариковый подшипник с глубокой дорожкой качения	GB/T276-1994 6206/2RS	30*62*16	1
39	Шариковый подшипник с глубокой дорожкой качения	GB/T276-1994 6010	80*50*16	1
40	Радиально-упорный шариковый подшипник	GB/T292-1994 7009/AC	45*75*16	1
41	Радиально-упорный шариковый подшипник	GB/T292-1994 7009/AC	45*75*16	1
42	Конический роликовый подшипник	GB/T297-1994 32007	35*62*18	1
43	Конический роликовый подшипник	GB/T297-1994 30210/P5	50*90*21,75	1
44	Конический роликовый подшипник	GB/T297-1994 30207	35*72*18,25	1
45	Упорный шариковый подшипник	GB/T301-1995 51116/P5	80*105*19	1
46	Центростремительный укороченный подшипник с двумя рядами цилиндрических роликов	GB/T285-1994 NN3018K/P5	90*140*37	1

9. Использование станка

1. Эксплуатация (Рисунок 1)

(1) Перед использованием станка необходимо прочитать инструкцию по эксплуатации, знать его конструкцию, функцию каждой ручки управления, системы охлаждения, смазки, электрических систем, рабочих кнопок и переключателей.

(2) Перед запуском станка следует проверить, заблокирован ли механизм блокировки, правильность и надежность соединения линии электропитания и заземление.

(3) Включите питание станка и проверьте плавность и надежность работы ручек, кнопок и переключателей. При включении или выключении питающего выключателя 17 включена подача энергии, загорается индикатор 19, в противном случае свет не горит. Медленно перемещайте переключатель шпинделя 18. При перемещении шпиндель запускается, при отпуске – останавливается. Этот переключатель служит для переключения состояний. Позиция 1 на панели управления отображает электропитание подачи, переключатель 8 является переключателем скорости подачи, а именно переключателем управления скоростями, доступными для подачи. Кнопка 2 служит для управления движением вертикальной оси вперед и назад, а кнопка 3 – для управления движением горизонтальной оси. Кнопка 6 представляет собой переключатель насоса охлаждающей жидкости, который включает или выключает двигателя насоса. Ручка 10 является переключателем подачи стола вперед и назад согласно указателям. Переключатель 7 служит для ускоренного передвижения стола. Кнопка аварийной остановки 5 необходима для полной остановки станка в аварийной ситуации.

(4) Выберите скорость горизонтального шпинделя, переместите переключатель в соответствии с обозначением скорости, отрегулируйте три рычага переключения 20 в различные позиции: А, В, I, II, III и M, L.

(5) Выберите скорость вертикального шпинделя, переместите переключатель в соответствии с обозначением скорости, отрегулируйте три рычага переключения 28 в различные позиции: А, В, I, II, III и M, L.

(6) Поднимите консоль, отрегулируйте положение стола по отношению к шпинделю. Ослабьте блокировочную ручку 13. В ручном режиме поверните ручку 12. В автоматическом режиме поверните ручку 12, передняя передача отключится, переместите ручку 15 в вертикальное положение, а затем переместите ручку 7, чтобы отрегулировать стол в необходимом положении. Для точного позиционирования необходимо выполнить точную настройку с помощью ручки 12. После этого заблокируйте ручку 13 для начала работы.

Примечание:

Для ручного управления необходимо снять рычаг №12, чтобы предотвратить его проворачивание. После снятия рычага и поворачивания защитного переключателя 13 запустится подъемный двигатель.

ПРЕДУПРЕЖДЕНИЕ:

Если станок оснащен цифровой индикацией, то предельное положение стола находится рядом со стойкой. При приближении или достижении максимального положения подъема следите за цифровой шкалой на конечных положениях шпинделя, чтобы предотвратить образование помех, которые могут повредить цифровую шкалу.

(7) Для поперечной подачи рабочего стола сначала ослабьте блокировочный рычаг 11. Если ручка 15 находится в положение «0», поверните ручное колесо №14 для завершения настройки. В автоматическом режиме сначала переместите рычаг 15 в горизонтальное положение, а затем отрегулируйте переключатель усиления 8 и выберите соответствующую скорость подачи.

(8) Для продольной подачи рабочего стола сначала ослабьте блокировочную ручку 16. Если ручка 27 находится в положение «Manual» (Ручной режим), поверните ручное колесо 9 для завершения настройки. В

автоматическом режиме сначала переместите рычаг 15 в вертикальное положение, а затем переместите ручку 27 в положение «motive» (Автоматический режим), отрегулируйте переключатель усиления 8 и выберите соответствующую скорость подачи.

Примечание:

Чтобы ослабить блокировочное устройство для перемещения по рельсам, временно переместите стопорный рельс, чтобы повысить общую жесткость.

(9) Передвиньте коробку ползуна, ослабьте два стопорных винта 21, поворачивая зубчатый вал 22, отрегулируйте относительное положение, а затем затяните оба винта для начала работы.

Примечание:

Отрегулируйте скорость 3-х осевой подачи рабочего стола, переключатель должен увеличивать скорость от малого до большого значения, не увеличивайте скорость слишком быстро, так как реакция происходит с задержкой и это может вызвать ненужные проблемы или повреждения.

(10) При горизонтальном фрезеровании сначала отсоедините позиционный штифт нижней части поворотной фрезерной головки на 45°, ослабьте зажимную гайку на один или пол-оборота (примечание: не ослабляйте полностью, так как шпиндельная головка может выпасть), а затем поверните ее на 180°, установив стопорный стержень и закрепив его на направляющей штанге корпуса станка (примечание: после выравнивания направляющей штанги большого диаметра и отверстия по указателям, а также приложения нагрузки затяните винты). Затем нагрузите вспомогательную опору, установленную на втулке направляющей штанги, и затяните винты на вторичной стойке.

При горизонтальном фрезеровании:

- ①Сделайте все, чтобы повернуть стол в сторону заготовки, отведите ползун назад.
- ②Сделайте все, чтобы закрепить фрезу внутри оправки.
- ③Сделайте все, чтобы свести к минимуму отклонение стойки и улучшить надежность машины.

2. Регулировка

(1) Зазор шпиндельного подшипника отрегулирован на заводе-изготовителе, его необходимо поддерживать в соответствующем состоянии. Так как шпиндельные подшипники станка часто изнашиваются естественным путем, что приводит к увеличению зазора, необходимо, чтобы профессиональный обслуживающий персонал выполнял его регулировку. Для этого сначала снимите правую крышку станины, отрегулируйте круглую гайку 2 так, чтобы рабочий зазор шпинделя достиг соответствующей величины, а затем установите крышку обратно (Рисунок 6).

(2) Слишком большой зазор между столом, вертикальными и горизонтальными направляющими и рельсом ползуна приведет к тому, что станок будет работать неточно, а значит, необходимо отрегулировать зазор. Регулировка продольного клина: немного ослабьте небольшой винт клина, отрегулируйте большой винт 2 в необходимое положение, а затем затяните соответствующий стопорный винт (Рисунок 7a). Регулировка поперечного клина: сначала снимите крышку на концах скребка, ослабьте винт 2 на меньшем конце клина, отрегулируйте винт на большем конце 3 в необходимое положение, затем затяните соответствующий стопорный винт 2, установите обратно крышку лезвия (Рисунок 7b). Регулировка вертикального клина: сначала снимите крышку лезвия, ослабьте винт 2 на меньшем конце клина, отрегулируйте винт на большем конце 3 в необходимое положение, затем затяните соответствующий стопорный винт 2, установите обратно крышку лезвия (Рисунок 7c). Регулировка клина ползуна: используйте регулировочный винт 1 (Рисунок 7d).

(3) Регулировка зазора между ходовым винтом и гайкой

Зазор между винтом и гайкой шариковинтовой передачи сильно влияет на точность механической обработки и шероховатость поверхности. Станок имеет винт для регулировки вертикального зазора. Ослабьте винты 1 и 2 для перемещения регулировочного винта, после чего затяните стопорные винты 2 и 1 (Рисунок 8).

3. Регулировка универсальной поворотной головки

(1) Горизонтальное и вертикальное положение шпинделя (Рисунок 10)

- ① После поворота фрезерной головки в положение 0° шпиндель будет находиться в горизонтальном положении.
- ② При повороте передней части на 180° шпиндель будет находиться в вертикальном положении.
- ③ Для установки шпинделя в горизонтальное положение заднюю часть необходимо повернуть на 180° от общего положения, расширяя использование обрабатывающих инструментов. Чтобы установить вертикальную ось на столе и необходимый уровень точности, будет доступен конический штифт поворотной фрезерной головки в горизонтальном и вертикальном положении до и после точного позиционирования корпуса. Каждый конический штифт предназначен только для одного специального позиционного отверстия и служит лишь для целей позиционирования. Поэтому, когда стопорный штифт установлен не в своем специальном позиционном отверстии, не стучите сильно по нему во избежание повреждения поверхности соединения.

(2) Смещение шпинделя

После поворота корпуса фрезерной головки по или против часовой стрелки на 90° положение шпинделя смещается от основного положения влево или вправо для продольного расширения использования машины. (Рисунок 11)

Примечание: поворот фрезерной головки на определенный угол не следует комбинировать с ослаблением гайки крепления фрезерной головки, чтобы предотвратить внезапное падение фрезерной головки и повреждение рабочей поверхности и заготовки.

(3) Регулировка вращения шпинделя в горизонтальной плоскости.

Шпиндель, оснащенный держателем оправки, нуждается в регулировке вращения в горизонтальной плоскости для улучшения жесткости хвостовика (обычно используется при фрезеровании по спирали). Такая регулировка должна выполняться по-разному в виде поворота вокруг корпуса (Рисунок 12), а затем на определенный угол. Чтобы отрегулировать угол, необходимо выполнить два оборота. Регулировку угла наклона можно вычислить или посмотреть в таблице. Формула для расчета:

$$\cos \beta = 2 \cos \theta - 1$$

$$\operatorname{tg} \alpha = \frac{\sqrt{2}}{2} \operatorname{tg} \frac{\beta}{2}$$

где: θ - угол бокового смещения осевой линии шпинделя по отношению к столу;
 β - угол передней части;
 α - угол задней части.

Пример: ① Для фрезерования под углом 45°

Задняя часть – $24^\circ 28' 11''$ (против часовой стрелки)

Передняя часть – $65^\circ 31' 49''$ (по часовой стрелке)

② Для фрезерования под углом 30°

Задняя часть – $15^\circ 32' 32''$ (по часовой стрелке)

Передняя часть – $42^\circ 56' 29''$ (против часовой стрелки)

В следующей таблице перечислены значения углов θ , β , α для пользовательской настройки углов от 0° до 90° .

Таблица сравнения углов поворота шпинделя, передней и задней части головки.

Угол поворота шпинделя θ	Угол поворота передней части β	Угол поворота задней части α	Угол поворота шпинделя θ	Угол поворота передней части β	Угол поворота задней части α
1°	1°24'51"	0°30'00"	24°	34°11'56"	12°18'20"
2°	2°49'43"	1°00'00"	25°	35°38'52"	12°48'31"
3°	4°14'35"	1°30'02"	26°	37°05'58"	13°20'53"
4°	5°39'29"	2°00'05"	27°	38°33'17"	13°53'28"
5°	7°04'24"	2°30'09"	28°	40°00'48"	14°26'15"
6°	8°29'2"	3°00'15"	29°	41°28'32"	14°59'17"
7°	9°54'20"	3°30'24"	30°	42°56'29"	15°32'32"
8°	11°19'22"	4°00'35"	31°	44°24'41"	16°06'02"
9°	12°4'28"	4°30'50"	32°	45°53'07"	16°39'48"
10°	14°09'37"	5°01'09"	33°	47°21'50"	17°13'49"
11°	15°35'50"	5°31'32"	34°	48°50'48"	17°13'49"
12°	17°00'08"	6°01'59"	35°	50°20'04"	18°22'44"
13°	18°25'28"	6°32'32"	36°	51°49'38"	18°57'38"
14°	19°50'56"	7°03'10"	37°	53°19'31"	19°32'82"
15°	21°16'29"	7°33'54"	38°	54°49'44"	20°08'27"
16°	22°42'08"	8°04'45"	39°	56°20'17"	20°44'22"
17°	24°07'54"	8°35'42"	40°	57°51'12"	21°20'39"
18°	25°33'46"	9°06'47"	41°	59°22'30"	21°57'20"
19°	26°59'46"	9°38'00"	42°	60°54'10"	22°34'23"
20°	28°25'54"	10°09'21"	43°	62°54'10"	23°11'52"
21°	29°52'11"	10°40'51"	44°	63°58'50"	23°49'48"
22°	31°18'36"	11°12'31"	45°	65°31'49"	24°28'11"
23°	32°45'12"	11°44'20"	46°	67°05'17"	25°07'03"

Угол поворота шпинделя θ	Угол поворота передней части β	Угол поворота задней части α	Угол поворота шпинделя θ	Угол поворота передней части β	Угол поворота задней части α
47°	68°39'15"	25°46'24"	69°	106°27'18"	43°24'55"
48°	70°13'44"	26°26'17"	70°	108°25'08"	44°26'37"
49°	71°48'47"	27°06'42"	71°	110°25'04"	45°30'13"
50°	73°24'24"	27°47'42"	72°	112°27'20"	46°35'50"
51°	75°00'38"	28°28'17"	73°	114°32'08"	47°43'41"
52°	76°37'30"	29°11'30"	74°	116°39'43"	48°53'57"
53°	78°15'02"	29°54'22"	75°	118°30'23"	50°05'52"
54°	79°53'17"	30°37'56"	76°	121°04'29"	51°22'41"
55°	81°32'17"	31°22'13"	77°	123°22'25"	52°41'47"
56°	83°12'04"	32°07'16"	78°	125°44'42"	54°04'30"
57°	84°52'40"	32°53'06"	79°	128°44'53"	55°31'17"
58°	86°34'10"	33°39'47"	80°	130°44'45"	57°02'43"
59°	88°16'35"	34°27'22"	81°	133°24'12"	58°39'30"

60°	90°	35°15'51,8"	82°	136°11'28"	60°22'33"
61°	91°44'28"	36°05'21"	83°	139°08'09"	62°13'04"
62°	93°30'02"	36°55'54"	84°	142°16'26"	64°12'40"
63°	9517'47"	37°47'33"	85°	145°39'30"	66°23'44"
64°	97°04'48"	38°40'21"	86°	149°22'17"	68°49'50"
65°	98°54'11"	39°34'25"	87°	153°33'02"	71°36'58"
66°	100°45'01"	40°29'49"	88°	158°27'58"	74°56'51"
67°	102°7'23"	41°26'38"	89°	164°49'02"	79°49'34"
68°	104°31'26"	42°24'57"	90°	180°	90°

10. Электрическая система станка

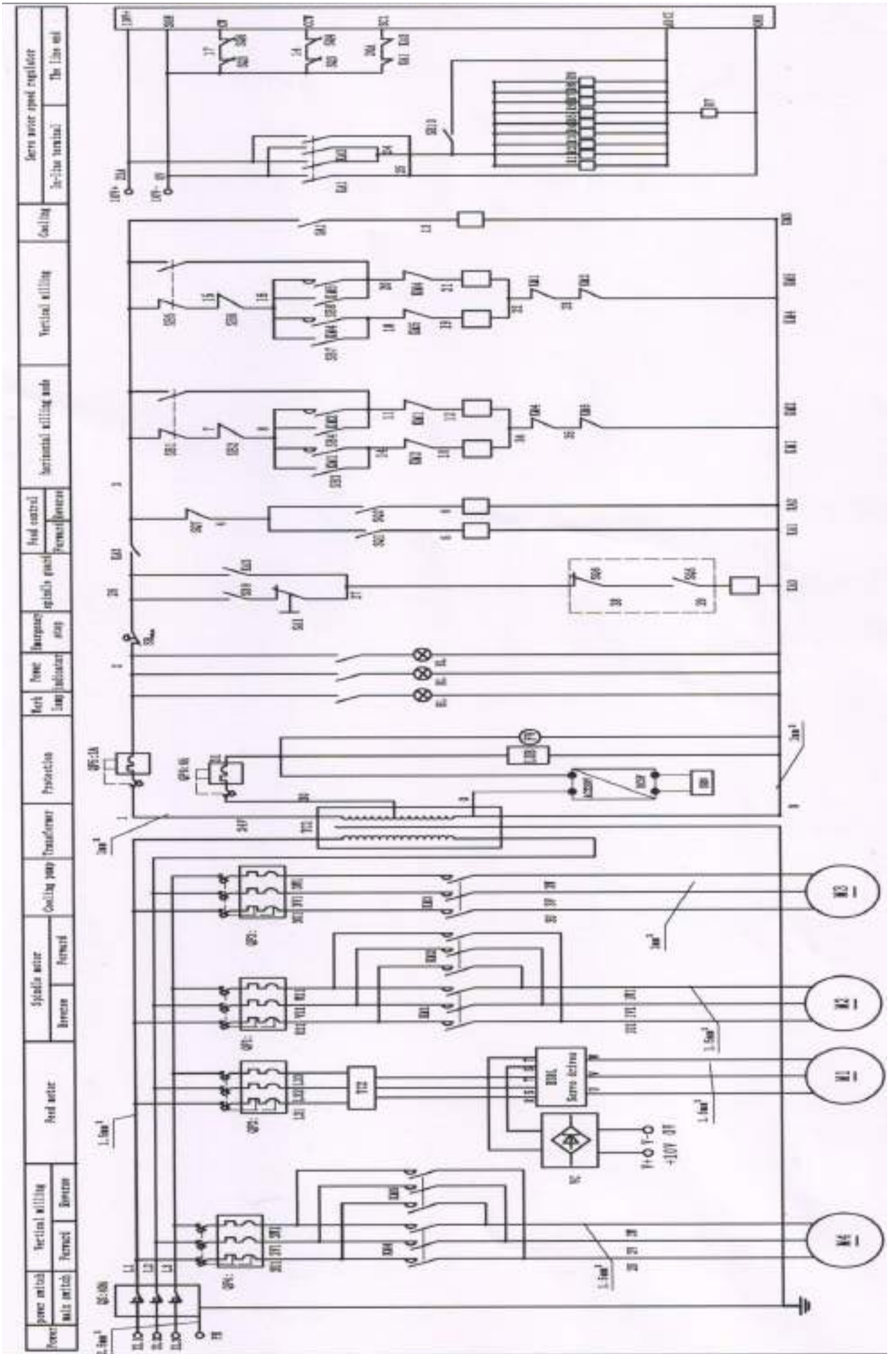
1. Основной источник электропитания станка: 400 В, 50 Гц, три фазы, переменный ток. Подача: однофазное питание, 220 В, 50 Гц, переменный ток. Перед включением станка необходимо получить одобрение потребителя электроэнергии и проверить, чтобы: станок имел надлежащее заземление.
2. Станок имеет главный выключатель питания, защиту от короткого замыкания и перегрузки, кнопку аварийной остановки и другие защитные устройства.
3. На правой стороне станины станка находится главный выключатель питания, индикатор питания и круглая кнопка управления скоростью шпинделя (подходящая скорость шпинделя). Работа шпинделя, управление охлаждением, подача стола, установленного на машине, в обоих направлениях немедленно прекращается при нажатии кнопки аварийной остановки, расположенной на левом переднем кронштейне. Для повторного пуска станка после устранения неисправностей необходимо сначала повернуть кнопку аварийной остановки по часовой стрелке в положение сброса, а затем повернуть ручку управления в нулевое положение, чтобы станок возобновить работу.
4. Инструменты для ремонта электрооборудования должны быть профессиональными! Следите за поэтапным отключением станка от внешнего источника питания.
5. Перечень электрических компонентов и схем прилагается.

Примечание: Данный станок представляет собой трехфазную четырехпроводную систему, где три черные линии находятся под напряжением, а синяя линия – нейтраль.

Сведения об электрических компонентах

№	Код	Название	Технические характеристики	Количество	Примечание
1	M1	3-фазный двигатель	3 фазы 400 В 50 Гц 5,5 кВт	1	
2	M2	Серводвигатель	QS130A100B10-4EL	1	
3	M3	3-фазный двигатель	3 фазы 400 В 50 Гц 90 Вт	1	
4	M4	3-фазный двигатель	3 фазы 400 В 50 Гц 4 кВт	1	
5	QF1	Прерыватель цепи	GV2-ME16C/9-14A	1	
6	QF2	Прерыватель цепи	OSMC32N3D10	1	
7	QF3	Прерыватель цепи	GV2-ME06C/0.25-0.4A	1	
8	QF4	Прерыватель цепи	GV2-ME14C/6-10A	1	
9	QF5	Прерыватель цепи	OSMC32N1D6	1	
10	QF6	Прерыватель цепи	OSMC32N1D6	1	
11	KM1, KM2	Контактор	LADN11C+LC1D25	2	

		переменного тока			
12	KM3, KM4	Контактор переменного тока	LC1D25	1	
13	KM5	Контактор переменного тока	LC1D09	1	
14	KM6, KM7	Контактор переменного тока	LADN11C+LC1D09	1	
15	KT		LADTO+LC1D09	1	
16	KA1, KA2, KA3	Реле	RXM4LB2B7+RXZE1M4C	3	
17	TL1	Трансформатор	LBK5-200VA	1	
18	EL	Индикаторная лампа питания	AD16-24V	2	
19	SB head	Аварийная кнопка	XB2BS542C	1	
20	SB1	Кнопка переключения	XB2BA31C	1	
21	SB2	Кнопка переключения	XB2BA42C	1	
22	SB3	Кнопка переключения	LA42 (ЗЕЛЕНАЯ)	1	
23	SB4	Кнопка переключения			
24	SA3	Микропереключатель	LXW5-11G2	1	
25	SA1, SA2	Поворотный переключатель	XB2BD21C	2	
26	QS	Выключатель питания	JFD11-40(KG41B)	1	
27	RA	Потенциометр		1	
28	SQ1	Предельный выключатель	JW2-112/L	1	
29	SQ2, 3, 4, 5	Предельный выключатель	JW2-112/3	2	
30	XT	Клемма	XT20/07, +15/26	1	
31	HS8L	Сервопривод	HS8L 04---3 кВт	1	



11. Поиск и устранение неисправностей

№	Неисправность	Анализ причин	Способ решения
1	При запуске станка отсутствует электропитание	<ol style="list-style-type: none"> (1) Неисправность входа электропитания (2) Неправильное подключение проводов (3) Ослаблены соединения проводов 	<ol style="list-style-type: none"> (1) Подведите электропитание правильно (2) Проверьте подключение проводов (3) Затяните соединения проводов
2	Шпиндель не работает	<ol style="list-style-type: none"> (1) Неправильное переключение передач главного привода (2) Чрезмерная режущая нагрузка (3) Неисправность двигателя (4) Механическое повреждение шпинделя 	<ol style="list-style-type: none"> (1) Проверьте коробку переключения скоростей главного привода (2) Используйте станок в соответствии с руководством (3) Проверьте двигатель (4) Обратитесь к руководству по механической части
3	Повышенная температура шпинделя	<ol style="list-style-type: none"> (1) Повреждение подшипника (2) Стопорный винт слишком затянут 	<ol style="list-style-type: none"> (1) Замените подшипник (2) Отрегулируйте стопорный винт
4	Точность шпинделя выходит за пределы стандарта	<ol style="list-style-type: none"> (1) Повреждение или неправильная регулировка подшипника (2) Износ отверстия шпинделя (3) Слишком высокая температура шпинделя вызвала тепловую деформацию (4) Ослаблен стопорный винт 	<ol style="list-style-type: none"> (1) Замените или отрегулируйте подшипник (2) Замените шпиндель (3) Отрегулируйте подшипник (4) Затяните стопорную гайку
5	Коробка передач шпинделя не переключает скорости	Линия двигателя шпинделя не отвечает	Проверьте электрическую цепь и регулировочный винт, чтобы восстановить соединение
6	Высокий уровень шума от коробки подач	<ol style="list-style-type: none"> (1) Ведущая шестерня неправильно расположена или ослаблена (2) Шум в двигателе 	<ol style="list-style-type: none"> (1) Проверить весь приводной механизм (2) Проверить шум в двигателе
7	Коробка подач не создает подачи	<ol style="list-style-type: none"> (1) Двигатель подачи не подключен или поврежден (2) Электромагнитная муфта подачи не срабатывает 	Проверьте электропроводку и электрические компоненты на наличие неисправности и устраните ее.
8	Движущиеся детали издадут ненормальный звук	<ol style="list-style-type: none"> (1) Посторонние предметы внутри станка (2) Ослаблена винтовая гайка 	<ol style="list-style-type: none"> (1) Удалите посторонние предметы (2) Затяните винт
9	Перемещение	(1) Ослаблено болтовое соединение	(1) Затяните ослабленный

	движущиеся детали	(2) Ослаблен винт кронштейна подшипника (3) Слишком большой зазор в винтовой гайке	винт (2) Затяните кронштейн подшипника (3) Замените
10	Проскальзывание движущихся деталей	(1) Недостаточная смазка направляющей (2) Отсутствует смазка направляющей	(1) Проверьте, не перегнута ли трубка и не поврежден ли распределитель, в норме ли смазочное устройство (2) Регулярно доливайте смазочное средство в соответствии с руководством
11	Поврежден двигатель	(1) В периферийной цепи произошло короткое замыкание вследствие проникновения воды или масла (2) Поврежден провод, что вызывало короткое замыкание	(1) Свяжитесь с производителем станка (2) После устранения неисправности в цепи замените двигатель
12	Шум от станка выше нормы	(1) Ослаблена ведущая шестерня (2) Посторонние предметы внутри станка	(1) Затяните ослабленную шестерню (2) Удалите посторонние предметы
13	Масло быстро заканчивается	(1) Поврежден маслопровод (2) Поврежден распределитель	(1) Замените маслопровод (2) Замените распределитель
14	Отсутствует смазка ходового винта или ее недостаточно	(1) Поврежден распределитель (2) Маслопровод поврежден или забит (3) Нет смазочного масла (4) Забито выходное отверстие масла	(1) Измените точку смазки (2) Замените маслопровод (3) Добавьте достаточное количество масла (4) Очистите выходное отверстие масла
15	Нет охлаждающей жидкости	(1) Загрязнение охлаждающей жидкости из-за засорения фильтра (2) Утечка или повреждение трубки (3) Забито выходное отверстие	(1) Почистите фильтр, замените охлаждающую жидкость (2) Замените трубку (3) Почистите выходное отверстие
16	Неисправен насос охлаждающей жидкости	(1) Слишком долгое время работы, слишком высокое давление (2) Засорение насоса охлаждающей жидкости, перегрев двигателя (3) Насос охлаждающей жидкости поврежден (4) Сработало термореле (5) Неправильное направление вращения двигателя (6) Нет охлаждающей жидкости	(1) Замокните термореле (2) Почистите насос охлаждающей жидкости, затем замкните термореле (3) Замените насос охлаждающей жидкости (4) Замените термореле (5) Подсоедините провода повторно (6) Добавьте охлаждающую жидкость
17	Вибрация при фрезеровании	(1) Неправильные настройки фрезерования (2) Ослаблен подшипник ведущей шестерни	(1) Измените настройки (2) Затяните шпиндельный узел

		шпинделя (3) Изношен регулировочный клин, что вызвало увеличение зазора в направляющих (4) Заготовка не зажата или не затянута	(3) Отрегулируйте клинья (4) Крепко зажмите заготовку
18	Грубая поверхность обработанной детали	(1) Заготовка не зажата или не затянута (2) Приводные детали плохо зажаты (3) Неправильное перемещение фрезы	(1) Крепко зажмите заготовку (2) Отрегулируйте зазор между направляющими (3) Измените параметры фрезерования

12. Изнашиваемые детали станка

Перечень изнашиваемых деталей станка

№	№ чертежа	Название	Количество	Примечание
1	X603202304	Подъемный винт	1	
2	X603203301	Продольный винт	1	
3	X603203302	Продольный винт	1	
4	X6005301	Крышка	1	
5	X52K713	Поперечный винт	1	

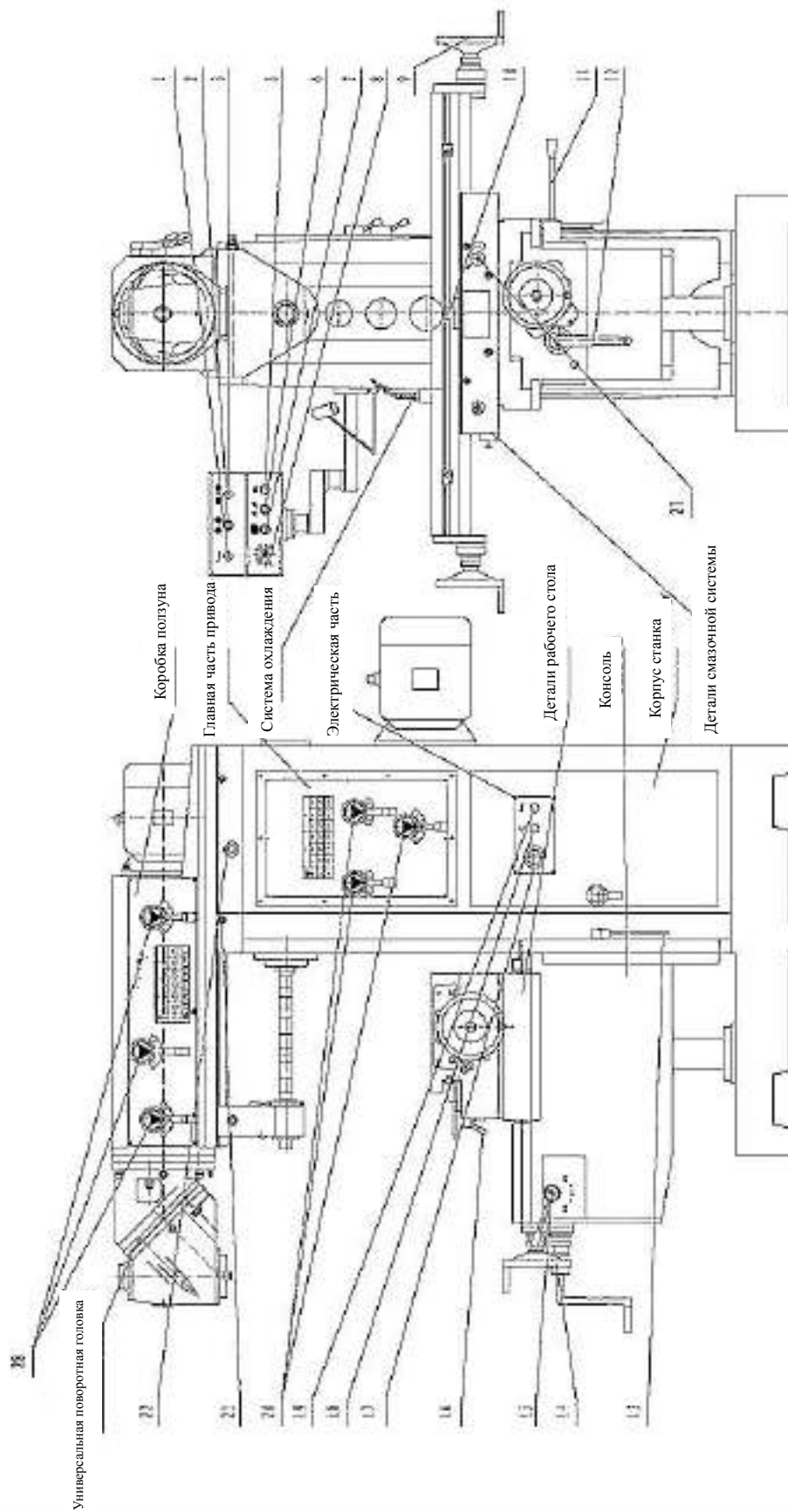


Рисунок 1. Внешний вид конструкции

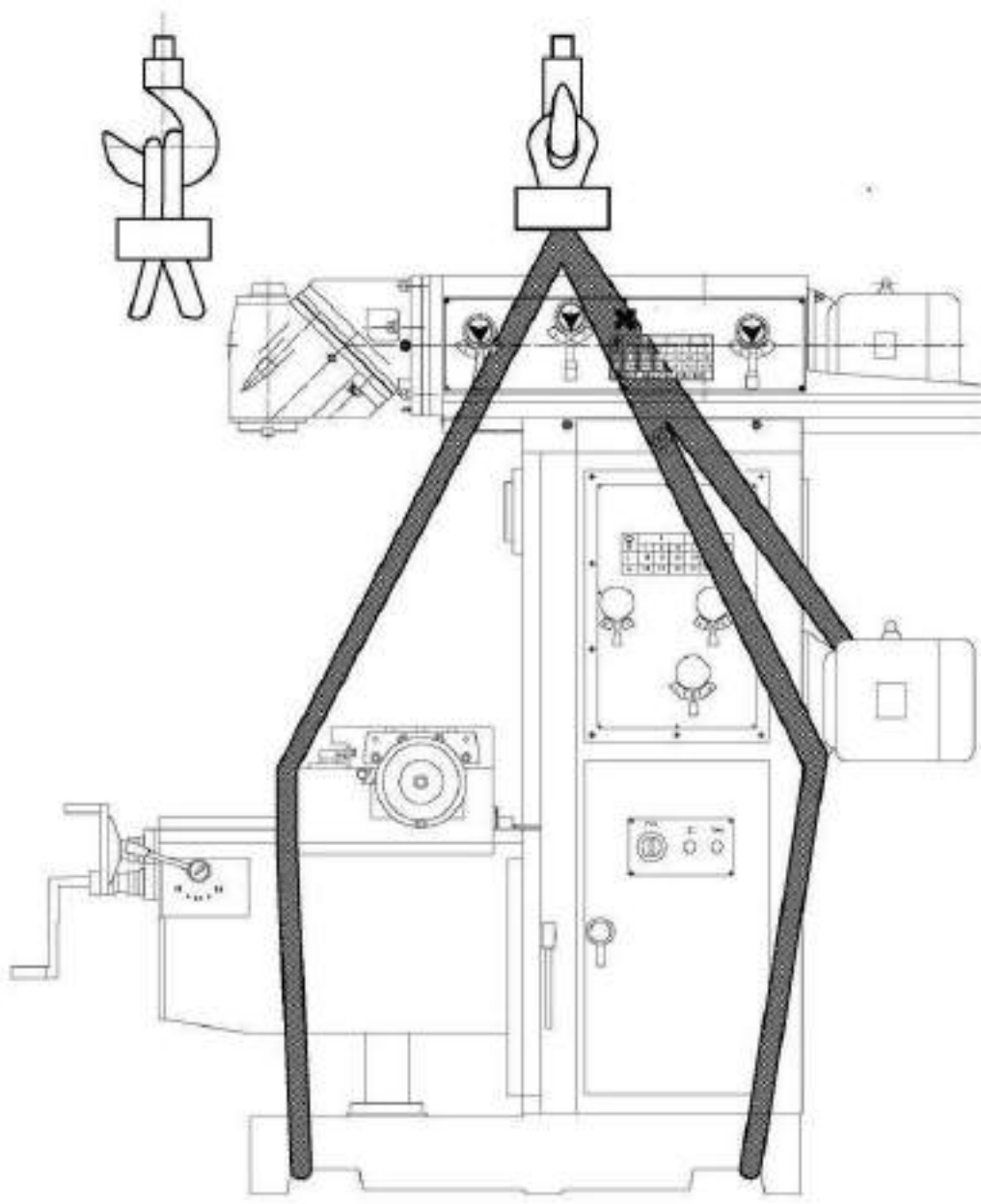


Рисунок 2. Схема подъема

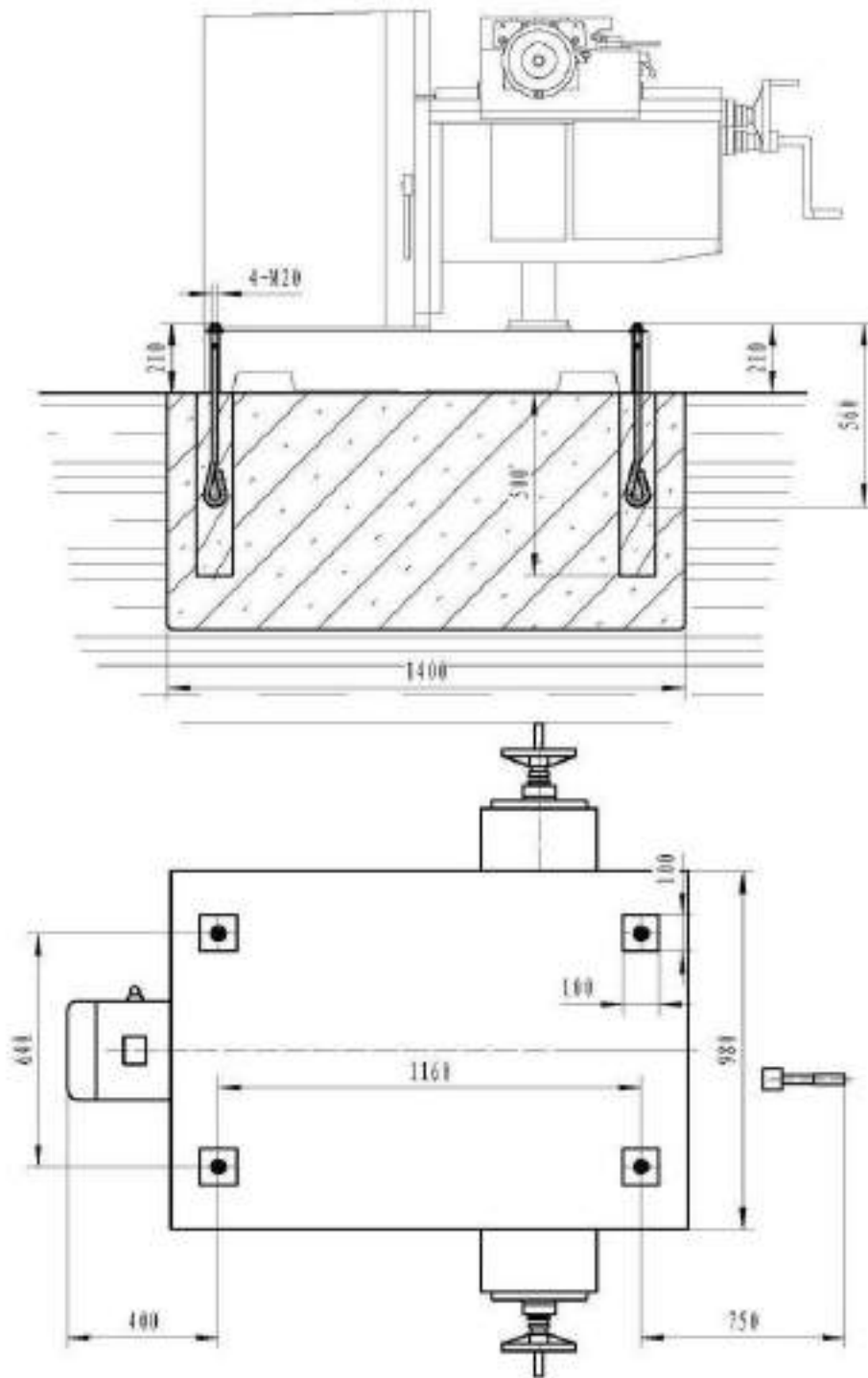


Рисунок 3. План фундамента

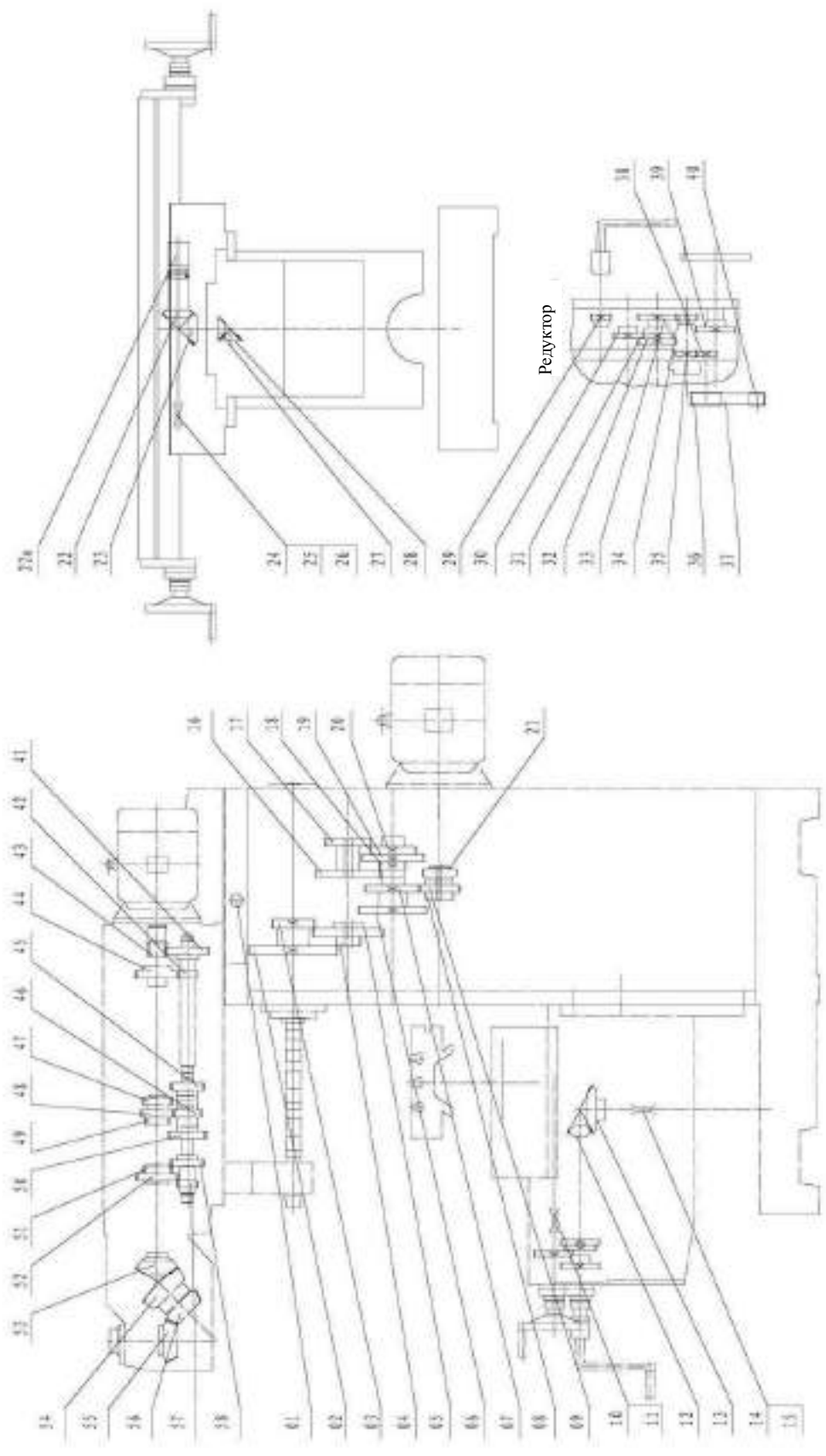


Рисунок 4. Система трансмиссии

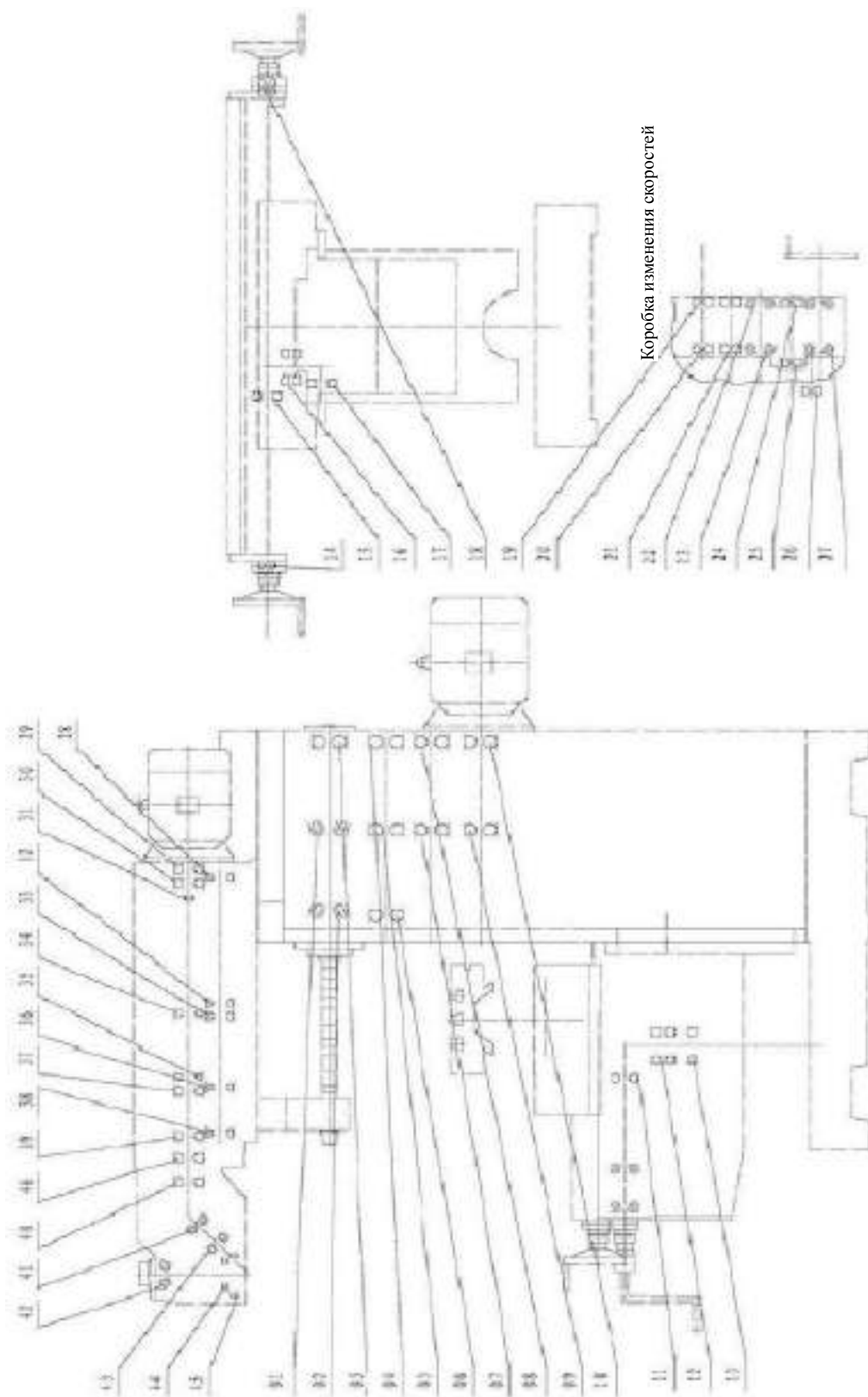


Рисунок 5. Схема расположения роликовых подшипников

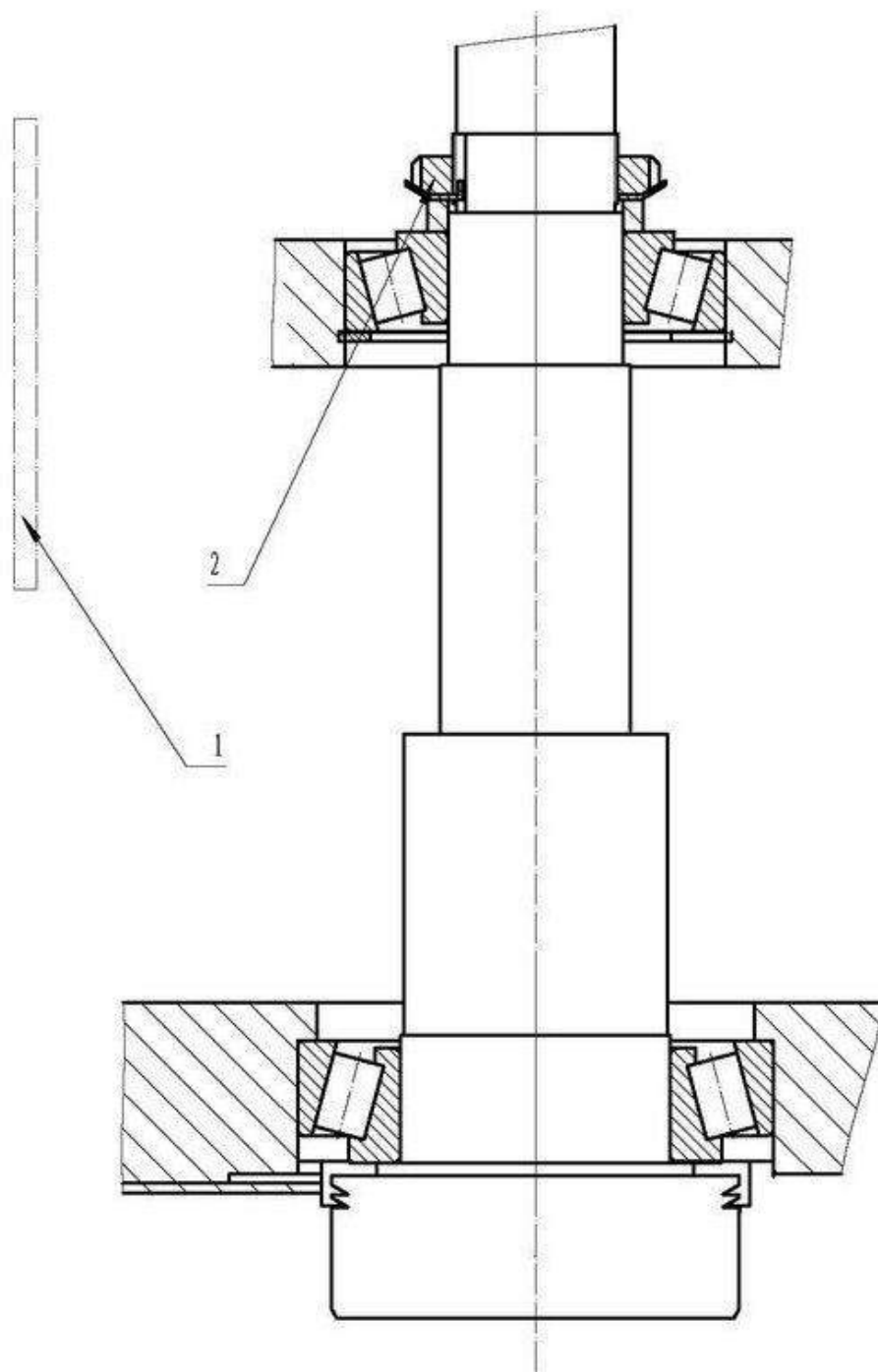
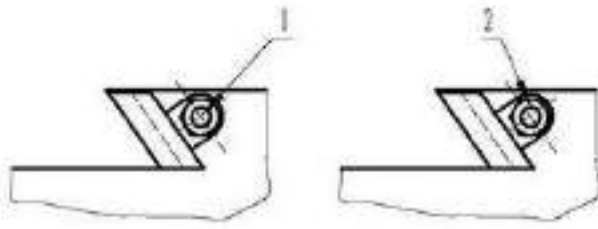
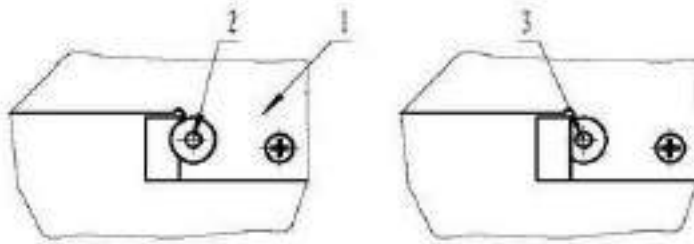


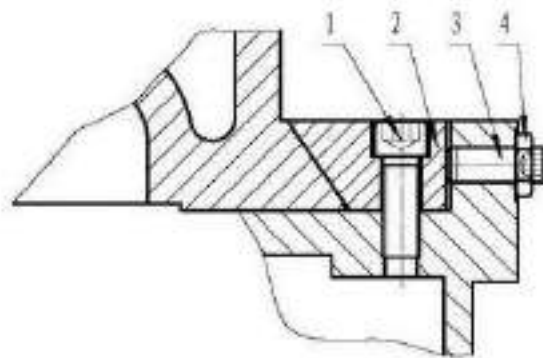
Рисунок 6. Регулировка зазора шпинделя



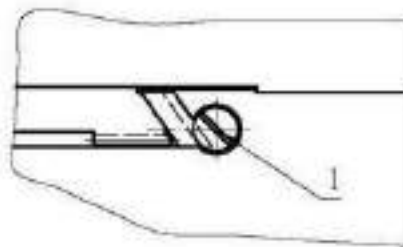
7а. Рабочий стол



7б. Подвижный стол

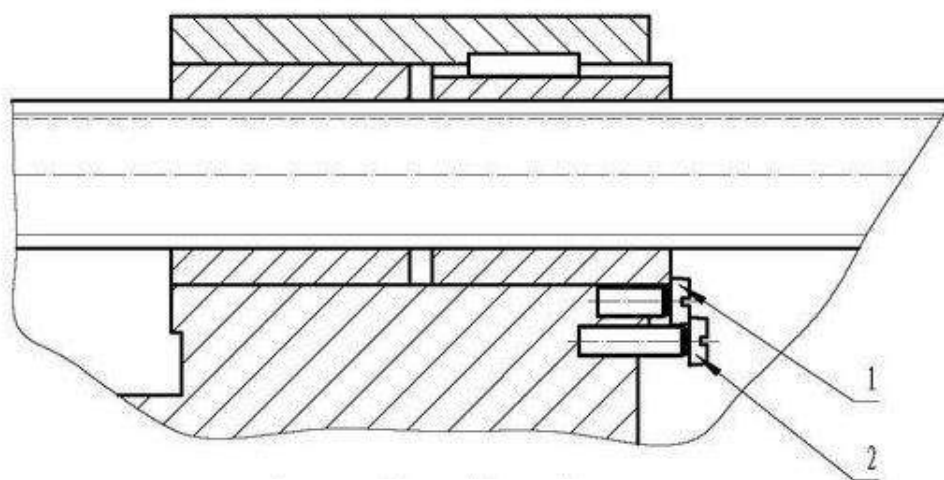


7с. Консоль



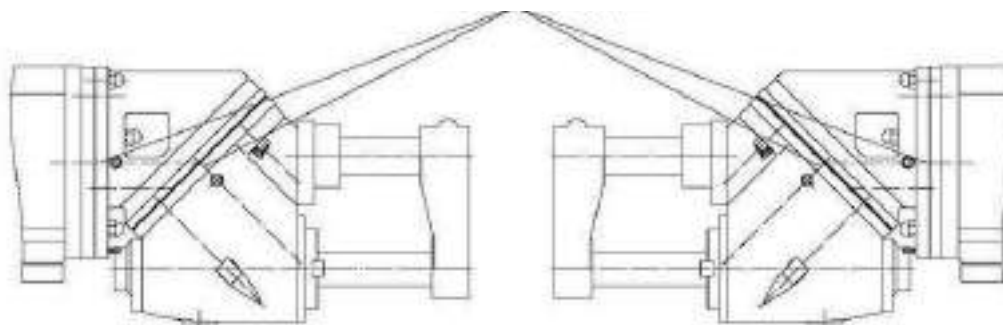
7д. Балка

Рисунок 7. Настройка зазора регулировочного клина



Продольное направление

Стопорный штифт



Горизонтальное положение шпинделя (в самой нижней точке)

Передняя часть 0

Задняя часть 0

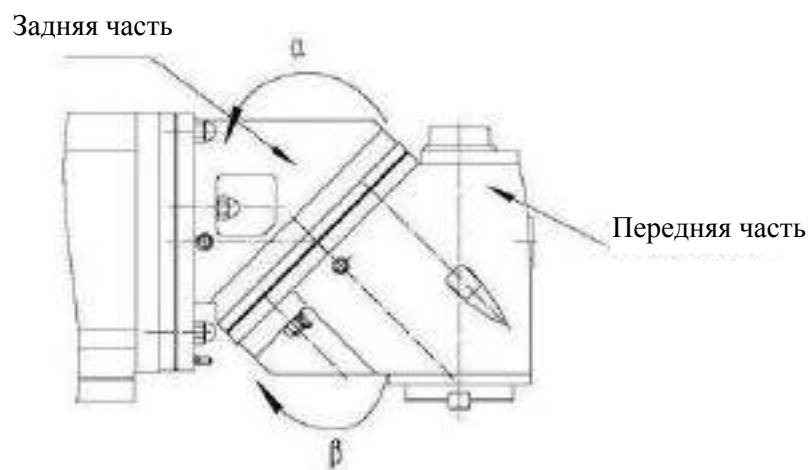
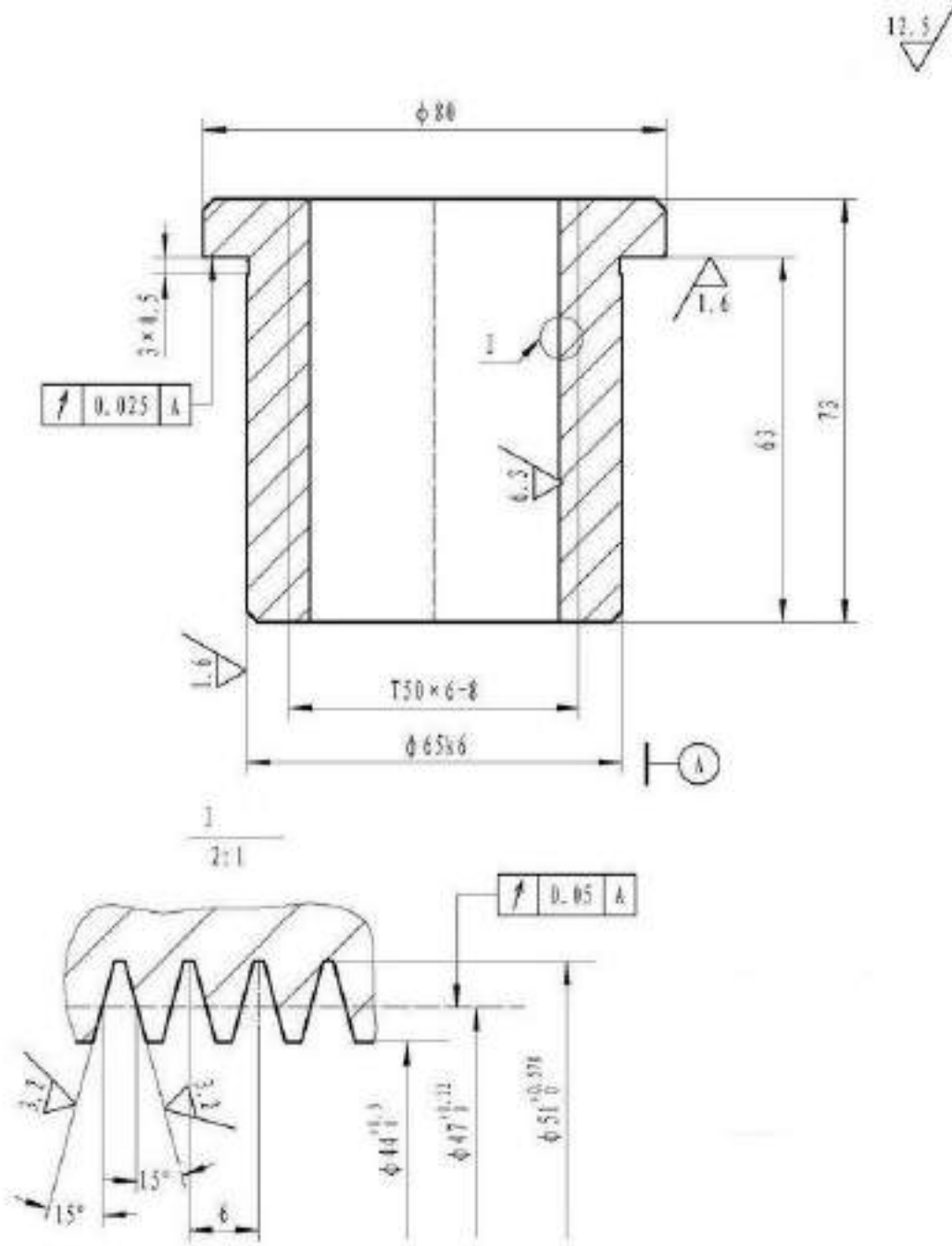
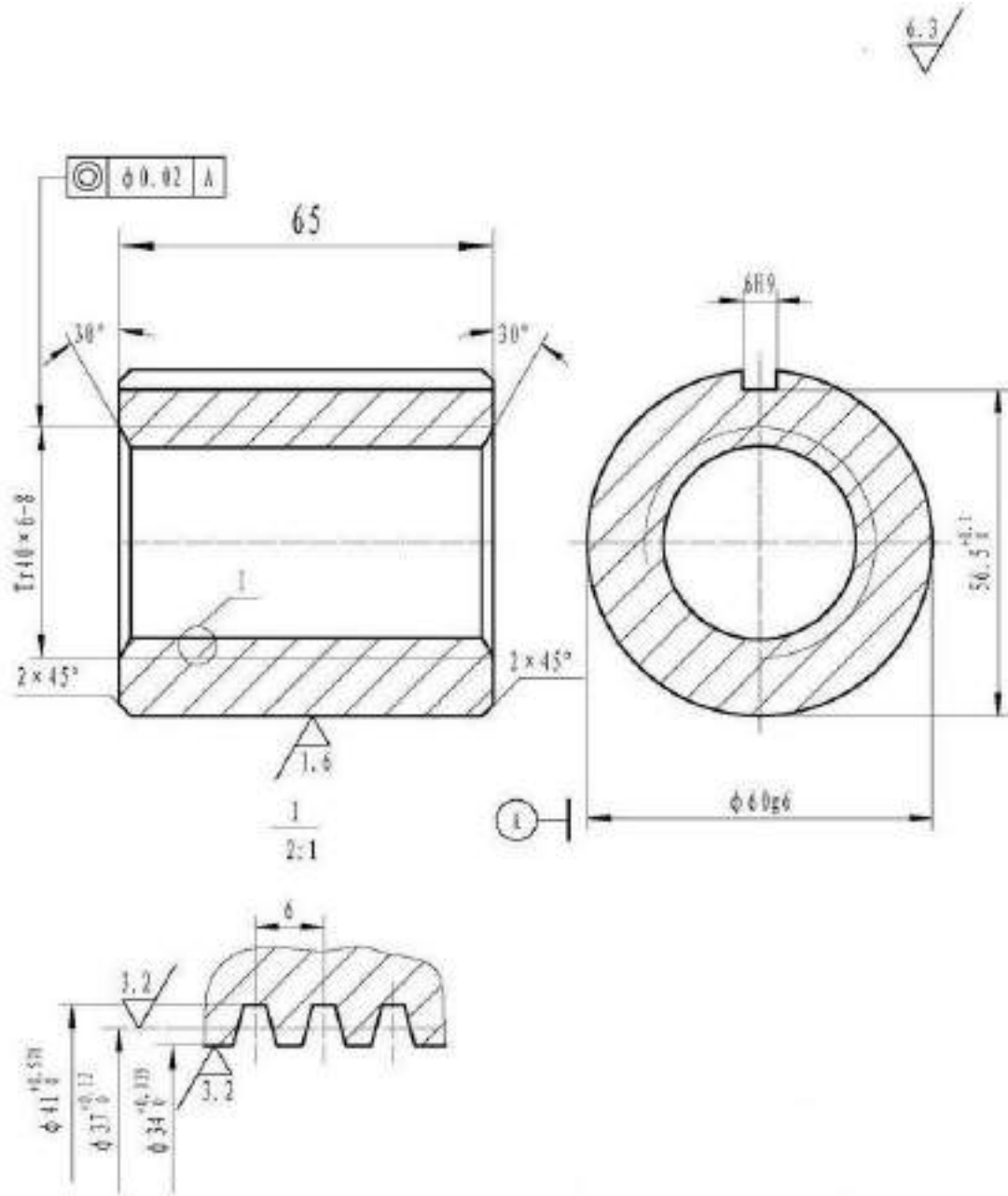


Рисунок 12. Угол поворота передней и задней части по и против часовой стрелки

№ детали	X603202304	Название	Подъемный винт	Материал	ZQSn6-3-3
----------	------------	----------	----------------	----------	-----------

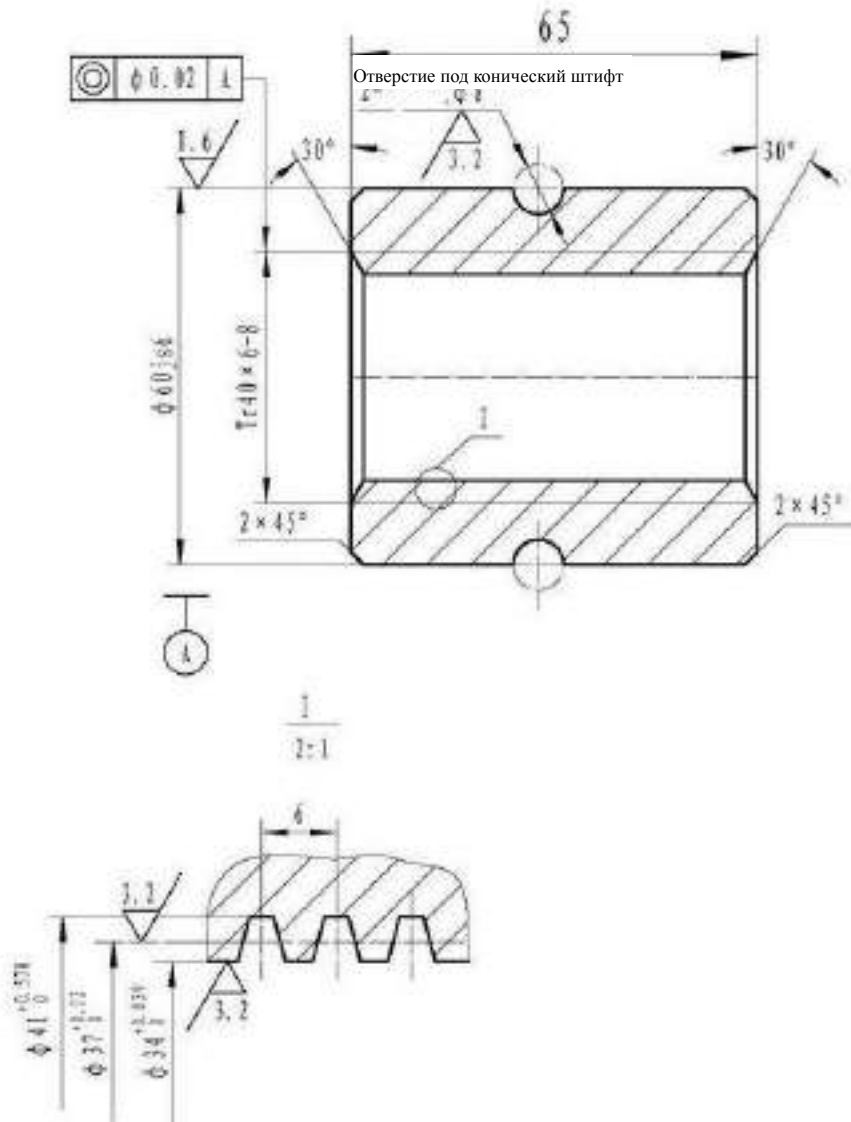


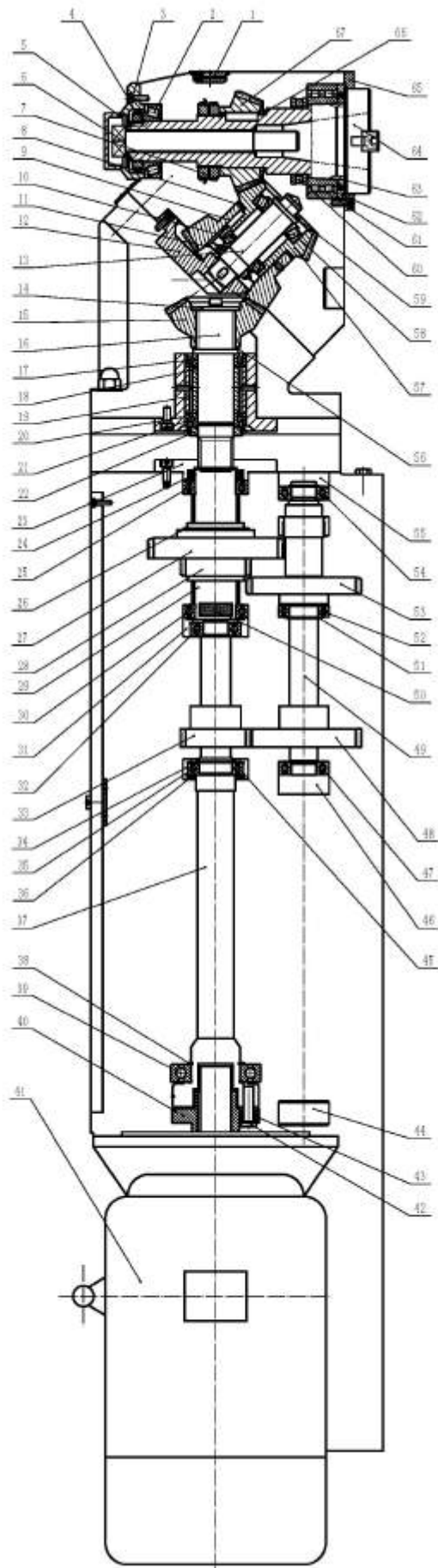
№ детали	X603203301	Название	Подъемный винт	Материал	ZCuSn5Pb5Zn5
----------	------------	----------	----------------	----------	--------------



№ детали	X603203302	Название	Продольный винт	Материал	ZCuSn5Pb5Zn5
----------	------------	----------	-----------------	----------	--------------

6.3



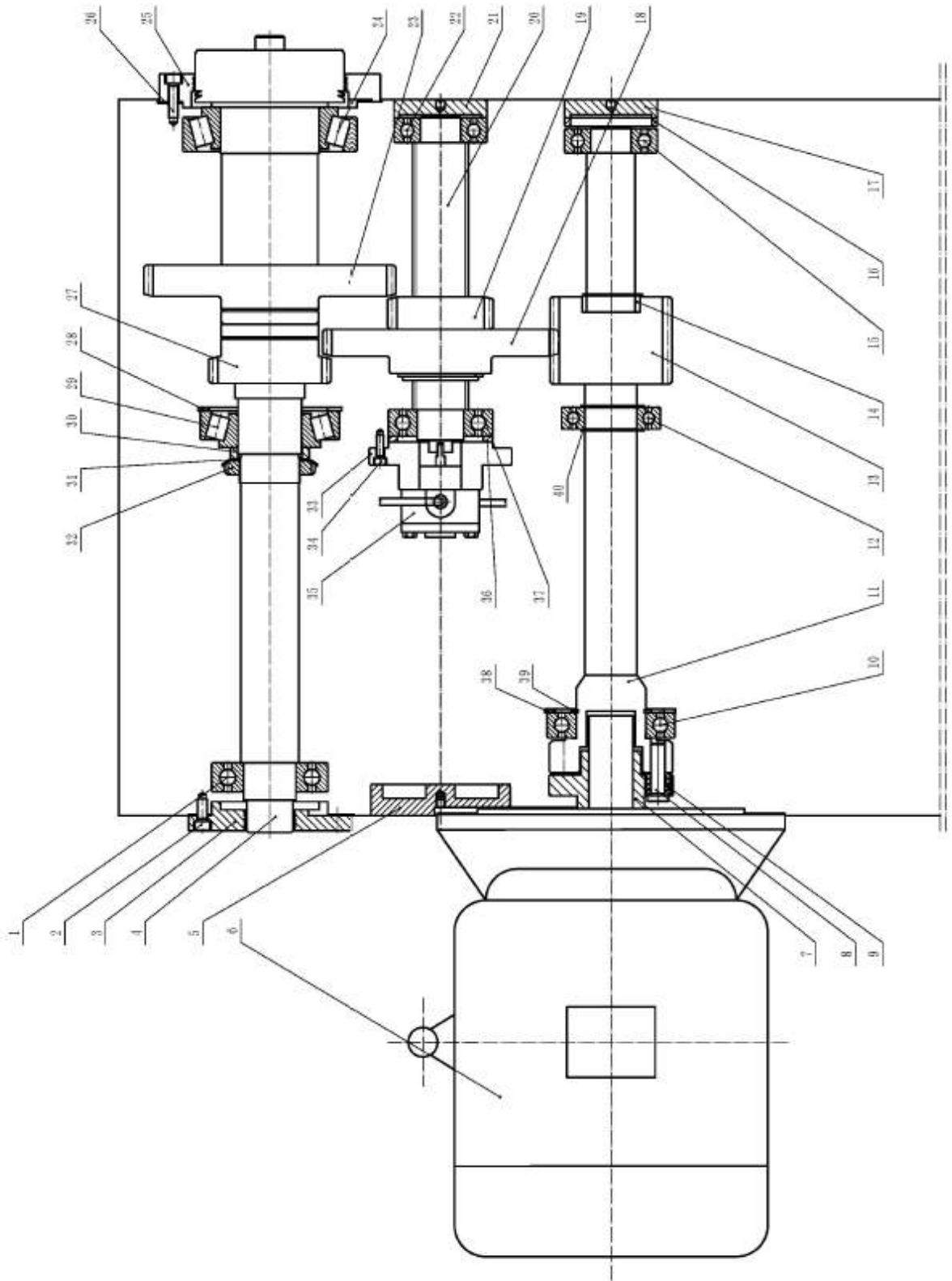


Ползун и универсальная головка

№ по порядку	№ детали	Описание	Размер	Количество
1		Крышка		1
2	GB/T297	Конические роликовые подшипники	30210/P5	1
3		Фланец		1
4	GB/T812	Круглая гайка	M50×1,5	1
5		Крышка		1
6		Сцепная тяга		1
7	GB/T812	Круглая гайка	M64×2	2
8		Прокладка		1
9		Редуктор		1
10	GB/T297	Конический роликовый подшипник	32007	1
11	GB/T812	Круглая гайка	M35×1,5	1
12		Фланец		1
13		Вал		1
14		Прокладка		1
15		Редуктор		1
16		Зубчатый вал		1
17	GB/T292	Радиально-упорный шариковый подшипник	7009AC	1
18		Муфта		1
19		Муфта		1
20		Фланец		1
21	GB/T292	Радиально-упорный шариковый подшипник	7009AC	1
22	GB/T812	Круглая гайка	M45×1,5	1
23		Фланец		1
24	GB/T13871	Сальниковое уплотнение рамы	FB50×68×8	1
25	GB/T276	Радиальный шариковый подшипник	6010	1
26	GB/T894.1	Кольцо, фиксирующее вал	70	1
27		Редуктор		1
28		Редуктор		1
29		Шлицевая муфта	6010	1
30	GB/T276	Радиальный шариковый подшипник		1
31		Муфта		1
32	GB/T276	Радиальный шариковый	6206-2RS	1

№ по порядку	№ детали	Описание	Размер	Количество
		подшипник		
33		Редуктор		1
34		Муфта		1
35	GB/T276	Радиальный шариковый подшипник	6008-2RS	1
36	GB/T893.1	Кольцо, фиксирующее отверстие	68	1
37		Вал		
38	GB/T894.1	Кольцо, фиксирующее отверстие	60	1
39	GB/T276	Радиальный шариковый подшипник	6212-2RS	1
40		Фланец		1
41		Двигатель переменной частоты	5,5 кВт	1
42		Фиксатор		6
43		Кольцо		24
44		Блок		1
45	GB/T894.1	Кольцо, фиксирующее вал	40	1
46		Муфта		1
47	GB/T276	Радиальный шариковый подшипник	6206-2RS	1
48		Редуктор		1
49		Вал редуктора		1
50		Блок		1
51	GB/T894.1	Кольцо, удерживающее вал	35	1
52	GB/T276	Радиальный шариковый подшипник	6007-2RS	1
53		Редуктор		1
54	GB/T276	Радиальный шариковый подшипник	6206-2RS	1
55		Блок		1
56		Прокладка		1
57		Редуктор		1
58	GB/T297	Конический роликовый подшипник	32007	1
59		Прокладка		1
60	GB/T301	Упорный шариковый подшипник	51116/P6	1
61	GB/T285	Двухрядный цилиндрический	NN3018K/P5	1

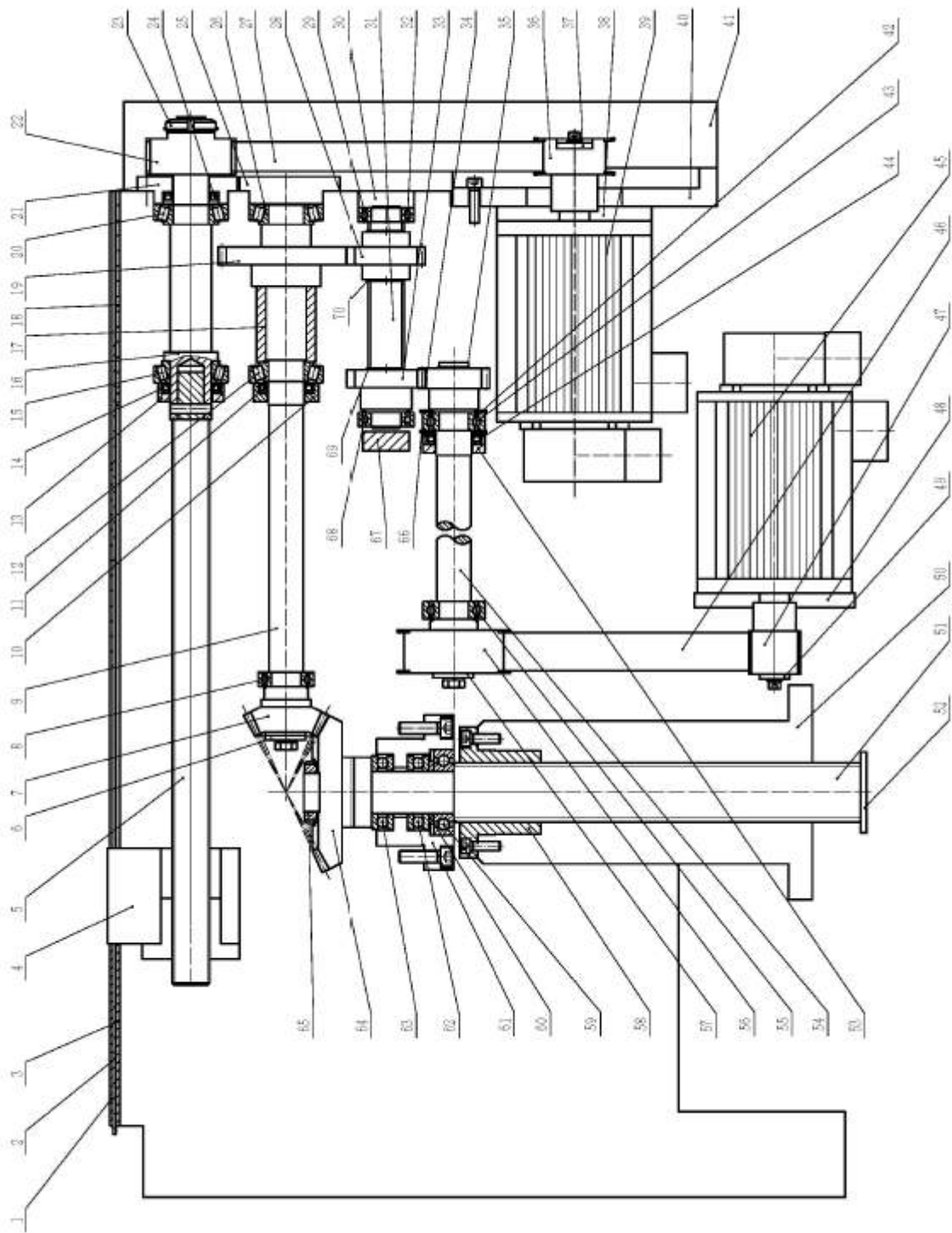
№ по порядку	№ детали	Описание	Размер	Количество
		роликподшипник		
62		Прокладка		1
63		Прокладка		1
64		Шпиндель		1
65		Фланец		1
66		Прокладка		1
67		Редуктор		1



Горизонтальный шпиндель с вертикальной головкой

№ по порядку	№ детали	Описание	Размер	Количество
1	GB/T276	Радиальный шариковый подшипник	6309	1
2	GB/T70.1	Винт с шестигранным отверстием в головке	M8×20	4
3		Фланец		1
4		Шпиндель		
5		Блок		
6		Двигатель	Y132S-4 5.5кВт	1
7		Фланец		1
8		Фиксатор		6
9		Кольцо		24
10	GB/T276	Радиальный шариковый подшипник	6212-2RS	1
11		Вал		1
12	GB/T276	Радиальный шариковый подшипник	6209	1
13		Редуктор		1
14		Муфта		1
15	GB/T276	Радиальный шариковый подшипник	6307	1
16		Прокладка		1
17		Блок		1
18		Редуктор		1
19		Редуктор		1
20		Зубчатый вал		1
21		Блок		1
22	GB/T276	Радиальный шариковый подшипник	6307	1
23		Редуктор		1
24	GB/T297	Конический роликовый подшипник	32217/P5	1
25		Фланец		1
26	GB/T70.1	Винт с шестигранным отверстием в головке	M8×30	6
27		Редуктор		1
28	GB/T893.1	Кольцо фиксации отверстия	120	1
29	GB/T297	Конический роликовый подшипник	30311/P5	1
30		Прокладка		1

№ по порядку	№ детали	Описание	Размер	Количество
31	GB/T858	Шайба	52	1
32	GB/T812	Круглая гайка	M52×1.5	1
33		Фланец		1
34	GB/T70.1	Винт с шестигранным отверстием в головке	M6X20	4
35		Масляный насос	KBBY-0.84	1
36		Прокладка		1
37	GB/T276	Радиальный шариковый подшипник	6308	1
38	GB/T893.1	Кольцо фиксации отверстия	110	1
39	GB/T894.1	Эластичное кольцо А-типа для вала	60	1
40	GB/T894.1	Эластичное кольцо А-типа для вала	45	2

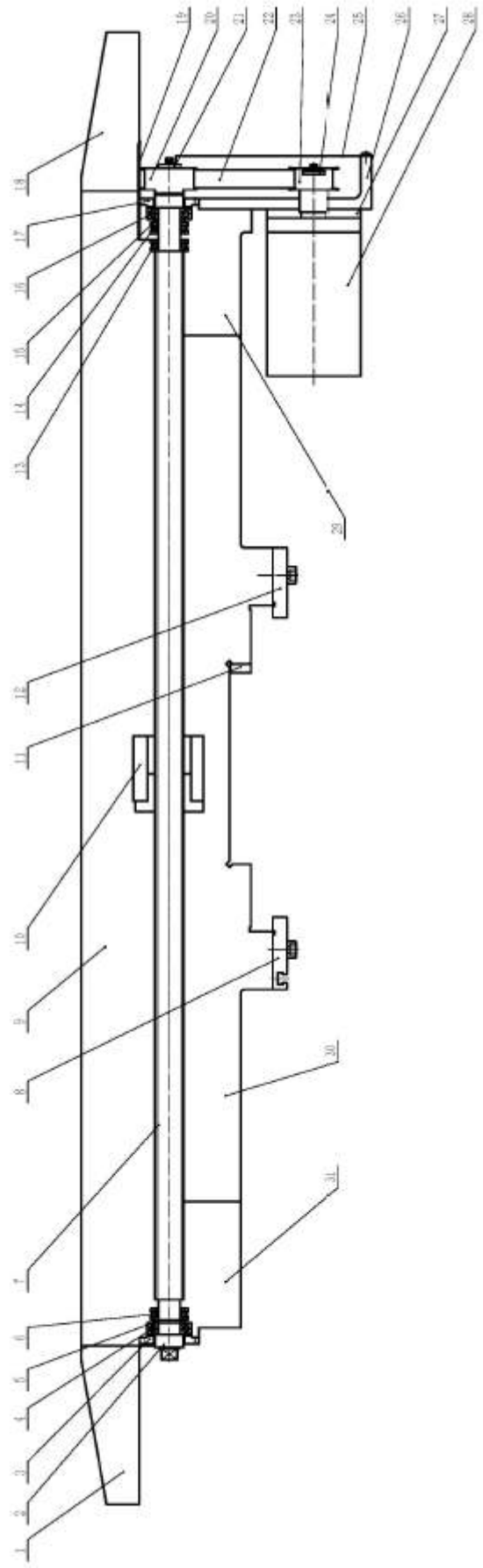


Подъемная платформа

№ по порядку	№ детали	Описание	Размер	Количество
1		Брызговик		1
2		Брызговик		1
3		Брызговик		1
4		Резьбовой цоколь		1
5		Узел шарико-винтовой передачи		1
6		Прокладка		1
7		Шарико-винтовая передача		1
8	GB/T276	Радиальный шариковый подшипник	6005	1
9		Вал		1
10		Муфта		1
11	FB/T13871	Масляное уплотнение рамы	FB47×30×7	1
12	GB/T297	Конический роликовый подшипник	30206	1
13		Муфта		1
14	FB/T13871	Масляное уплотнение рамы	FB50×35×8	1
15	GB/T297	Конический роликовый подшипник	32007	1
16		Вал		1
17		Муфта		1
18		Крышка		1
19		Редуктор		1
20	GB/T297	Конический роликовый подшипник	30206	1
21		Фланец		1
22		Синхронный шкив		1
23	GB/T812	Круглая гайка	M24×1.5	1
24	FB/T13871	Масляное уплотнение для рамы	FB47×30×7	1
25		Фланец		1
26	GB/T297	Конический роликовый подшипник	30206	1
27		Синхронный зубчатый ремень	HTD-760-8M-25	1
28		Редуктор		1
29	GB/T894.1	Кольцо фиксации вала	30	1




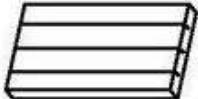








№ по порядку	№ детали	Описание	Размер	Количество
30		Блок		1
31		Зубчатый вал		1
32	GB/T276	Радиальный шариковый подшипник	6005	1
33		Редуктор		1
34		Редуктор		1
35	GB/T894.1	Кольцо фиксации вала	25	1
36		Синхронный шкив		1
37		Прокладка		
38		Опорная пластина для двигателя		1
39		Серво-двигатель	130ST-M10015	1
40		Кронштейн		1
41		Крышка		1
42	GB/T893.1	Кольцо фиксации отверстия	52	1
43	GB/T276	Радиальный шариковый подшипник	6205	1
44	FB/T13871	Масляное уплотнение рамы	FB47×30×7	1
45		Серво-двигатель	130ST-M10015	1
46		Синхронный зубчатый ремень	HTD-645-5M-30	1
47		Синхронный шкив		1
48		Опорная пластина для двигателя		1
49		Прокладка		1
50		Стойка		1
51		Шариковая винтовая пара		1
52		Прокладка		1
53		Муфта		1
54		Вал		1
55	GB/T276	Радиальный шариковый подшипник	6205	1
56		Синхронный шкив		1
57		Прокладка		1
58		Шариковая гайка		1
59	GB/T276	Радиальный шариковый	6207	1

№ по порядку	№ детали	Описание	Размер	Количество
		подшипник		
60		Прокладка		1
61		Фланец		1
62	GB/T301	Упорный шариковый подшипник	51207	1
63	GB/T301	Упорный шариковый подшипник	51207	1
64		Коническое зубчатое колесо		1
65	GB/T812	Круглая гайка	M33×1.5	1
66	GB/T893.1	Кольцо фиксации отверстия	52	1
67		Блок		1
68	GB/T276	Радиальный шариковый подшипник	6005	1
69	GB/T893.1	Кольцо фиксации отверстия	30	1
70	GB/T893.1	Кольцо фиксации отверстия	30	1



Рабочий стол

№ по порядку	№ детали	Описание	Размер	Количество
1		Кронштейн		1
2		Высокоточная стопорная гайка	YSFM27×1.5	2
3		Фланец		1
4	GB/T276	Радиальный шариковый подшипник	6206	1
5		Прокладка		1
6	GB/T301	Упорный шариковый подшипник	51206	1
7		Узел шарико-винтовой пары		1
8		Прижимная пластина		1
9		Рабочий стол		1
10		Винтовой цоколь		1
11		Клин		1
12		Прижимная пластина		1
13	GB/T301	Упорный шариковый подшипник	51206	1
14	GB/T301	Упорный шариковый подшипник	51206	1
15		Прокладка		1
16	GB/T276	Радиальный шариковый подшипник	6206	1
17		Фланец		1
18		Кронштейн		1
19		Кожух		1
20		Синхронный шкив		1
21		Прокладка		1
22		Синхронный зубчатый ремень	HTD-600-8M-25	1
23		Синхронный шкив		1
24		Прокладка		1
25		Крышка		1
26		Кронштейн		1
27		Кронштейн двигателя		1
28		Серво-двигатель	HTD-600-8M-25	1
29		Кронштейн		1
30		Серединное передвижное сидение		1
31		Кронштейн		1

Значение рабочих символов			
№	Символ	Значение символа	
1		Вертикальный шпиндель вперед	
2		Вертикальный шпиндель назад	
3		Ускоренное движение	
4		Рабочий стол	
5		Насос охлаждающей жидкости	
6		Аварийная кнопка	
7		Остановка	
8		Опасно, электричество!	
9		Заземление	
10		Верительная подача	
11		Поперечная подача	
12		Продольная подача	

№	Символ	Значение символа	
13		Горизонтальный шпиндель вперед	
14		Горизонтальный шпиндель назад	
15		Не изменять скорость во время работы станка	

Проверка геометрических параметров станка

№	Проверяемые пункты		Допустимое отклонение	Фактическое отклонение
1	Прямолинейность вертикального движения консоли	А. Поперечная вертикальная поверхность В. Продольная вертикальная поверхность	А : 0,05/300 В : 0,05/300	
2	Вертикальность поверхности стола по отношению к направляющей консоли	А : поперечная вертикальная поверхность В : продольная вертикальная поверхность	А : 0,05/300 $\alpha \leq 90^\circ$ В : 0,05/300	
3	Плоскостность поверхности стола		0,04/500	
4	Поверхность стола по отношению к перемещению стола	А : поперечно В : продольно	А : 0,05/300 В : 0,03/300 Макс. 0,06	
5	Осевое перемещение шпинделя		0,02	
6	Биение конусного отверстия шпинделя	А : возле торца шпинделя В : 300 мм от торца	А : 0,01 В : 0,03	
7	Параллельность оси вращения шпинделя к столу		0,05/300 (только низ)	
8	Параллельность оси вращения шпинделя по отношению к поперечному перемещению стола	А вертикальная поверхность	0,05/300 (только низ)	
		В горизонтальная поверхность	0,05/300	
9	Прямолинейность поперечного перемещения стола по отношению к продольному		0,04/300	
10	Параллельность направляющей балки по отношению к оси вращения шпинделя	А вертикальная поверхность	0,05/300 (только низ)	
		В горизонтальная поверхность	0,05/300	
11	Параллельность направляющей балки по отношению к оси вращения шпинделя	А вертикальная поверхность	0,03 (только низ)	
		В горизонтальная поверхность	0,03	
12	Вертикальность оси вращения шпинделя по отношению к столу (вертикально)	А поперечная вертикальная поверхность	α 0,03/300 $\alpha < 90^\circ$	
		В продольная вертикальная поверхность	β 0,03/300	
13	Биение диаметра оси шпинделя (вертикальное)		0,02	
14	Биение поверхности подшипника по отношению к заплечику вала шпинделя (вертикальное)		0,02	
15	Биение конусного отверстия шпинделя (вертикальное)	А возле торца шпинделя	0,01	
		В 300 мм от торца	0,02	

УПАКОВОЧНЫЙ ЛИСТ

№	Название	Характеристика	Количество	Прим.
1	Фрезерный станок		1	
2	Средняя крышка 7:24	7: 24 ISO50/MS4	1	
3	Комплект цанг патрона ISO50	7: 24 ISO50 4, 5, 6, 8, 10, 12, 14, 16	1	
4	Цанговый патрон	7:24 ISO50-Ф40	1	
5	Стержень оправки	M24 (вертикальный)	1	
6	Стержень оправки	M24 (горизонтальный)	1	
7	Шестигранный ключ	5, 10, 14	1	
8	Двусторонний гаечный ключ	17*19	1	
9	Двусторонний гаечный ключ	22*24	1	
10	Двусторонний гаечный ключ	36*41	1	
11	Оправка фрезы	Ø27	1	
12	Оправка фрезы	Ø32	1	
13	Гайка	M24	2	
14	Шайба	M24	2	
15	Руководство по эксплуатации	Электронное издание	1	
16	Сертификация		1	
17	Упаковочный лист		1	
18	Руководство по эксплуатации сервопривода серии EP100		1	