

STALEX

Универсально-фрезерный станок STALEX MUF 65



РУКОВОДСТВО ПО ЭКСПЛУАТАЦИИ

ПРЕДУПРЕЖДЕНИЕ

1. Перед началом эксплуатации станка изучить всю информацию, указанную в руководстве по эксплуатации.
2. При использовании этого станка всегда надевать одобренные защитные очки/щиток-маску.
3. Убедиться, что станок заземлен надлежащим образом.
4. Перед эксплуатацией станка снять галстук, кольца, часы и другие украшения, а также засучить рукава выше локтей. Убрать свободно висящую одежду и зачесать длинные волосы. НЕ надевать перчатки.
5. Сохранять пол вокруг станка в чистоте и без мусора, масла и смазки.
6. Пользоваться станком исключительно при установленных на своих местах защитных ограждениях. При снятии для обслуживания быть особенно осторожным и немедленно заменить защитное ограждение.
7. НЕ допускать перегибов. Постоянно сохранять равновесие во избежание падения и опирания на лезвия или другие движущиеся части.
8. Выполнять все настройки или техническое обслуживание станка после его отключения от источника питания.
9. Использовать надлежащие инструменты. Не применять инструмент или другие принадлежности для выполнения работы, для которой они не предназначены.
10. Убедиться, что переключатель двигателя находится в положении «OFF» («ВЫКЛ.») перед подключением станка к источнику питания.
11. Посетители должны находиться на безопасном расстоянии от рабочей области.
12. Не пытаться выполнить любую операцию или настройку, не изучив процедуру.
13. Во время работы держать пальцы вдали от вращающихся деталей и режущих инструментов.
14. Не пытаться отрегулировать или удалить инструменты во время работы станка.
15. Всегда следить, чтобы резцы были острыми.
16. Держаться вдали от поворотного маховика, особенно на высокой скорости.
17. Необходимо правильно заливать машинное масло в коробку передач и механизм подачи мощности (дополнительно).
18. Несоблюдение всех этих предупреждений может привести к серьезным травмам.

1. Внимание

1.1 Проверка и приемка

При открытии упаковки внимательно проверить и убедиться в наличии всех частей.

1.2 Безопасность

Перед установкой и настройкой станка внимательно прочитать данное руководство по эксплуатации. После завершения установки, прежде чем вводить станок в эксплуатацию, проверить все элементы и выполнить пробный запуск станка.

1.3 Осторожно

Учитывать меры безопасности для обеспечения электрической и эксплуатационной защиты.

2. Рабочие условия

2.1 Отметка высоты в цеху должна составлять 2000 м или меньше.

2.2 НЕ допускается наличие электропроводящей пыли.

2.3 НЕ допускается никакой коэффициент взрывчатости.

2.4 НЕ допускается наличие коррозионного газа или пара, который может разъедать металл или повредить изоляцию.

2.5 Находиться вдали от источника удара или вибрации.

3. Инструкции по эксплуатации

3.1.1 Перед запуском станка внимательно изучить руководство по эксплуатации и ознакомиться со всеми деталями.

3.1.2. Оператор должен быть ознакомлен со всеми правилами и условиями для эксплуатации и обслуживания станка.

3.1.3 Полностью удалить противокоррозионное покрытие или смазку со станка.

3.1.4 Перед введением в эксплуатацию, необходимо обеспечить надежную защиту посредством заземления, поэтому заземляющий провод должен быть подключен надлежащим образом.

4. Смазка

Перед пробным запуском смазать скользящие и вращающиеся части. Залить машинное масло №40 в коробку передач и механизм подачи мощности (дополнительно). Подождать, пока указатели уровня масла станут показывать необходимый уровень, и выполнить общую проверку.

Следить, чтобы уровень масла был выше отметки.

I ИСПОЛЬЗОВАНИЕ

Станок используется для резки, как металлов, так и других материалов. Он подходит для сверления и широко используется в полевых условиях для измерения, обработки на станке, ремонта, а также для резки одной части или партии частей.

II ИСПОЛЬЗОВАНИЕ И ОБСЛУЖИВАНИЕ

(Смотреть схему 1)

1. Пользователь должен внимательно прочитать руководство по эксплуатации, знать структуру и функцию каждой ручки, системы передачи и смазки.
2. Перед эксплуатацией, осмотреть нормальное состояние зажимной рукоятки станины, пиноли и электрического оборудования. Линия заземления должна быть подсоединена к земле.
3. Когда положение шпиндельной бабки необходимо отрегулировать для рабочего стола, сначала необходимо ослабить два зажимных вала^①, расположенных с правой стороны от ползуна понижения-подъема, затем повернуть ручку понижения-подъема впереди станка, чтобы поднять или опустить рабочий стол в необходимое положение и, наконец, зажать зажимной вал^②.
4. Прежде чем использовать станок, необходимо обеспечить небольшую подачу, поэтому необходимо повернуть стопорный болт^③ в правую сторону, чтобы сформировать корпус ручки с микро-шестерней, а затем повернуть колесо^④ вперед головки и можно выполнить небольшую подачу.
5. Во время сверления корпус ручки должен быть отделен от микрошестерни, а после завершения сверления, следует ослабить ручку^⑤ и, муфта автоматически вернется в исходное положение. Силу упругости можно отрегулировать после ослабления винта, расположенного в нижней части шпиндельной бабки и повернув пружину в другое положение.
- Зажимная рукоятка пиноли^⑥ должна быть зажата для фрезерования. Чтобы получить наилучший эффект, следует выбрать 3-х лопастной вертикальный фрезерный инструмент, тем более что рабочий стол необходимо поднять до достижения положения как можно ближе к шпинделю, когда используется фрезерный инструмент с 2 лезвиями.
6. Передняя бабка, которая передается ремнем, может успешно завершить эксплуатацию при 90° (посредством шестерни $\pm 45^\circ$) при работе, поэтому необходимо ослабить стопорную гайку и обратить внимание на то, что для этих гаек необходим только 1 шаг, затем повернуть винтовой рычаг с помощью гаечного ключа для винта с головкой под торцевой ключ (S21-24), чтобы передняя бабка повернулась в нужное положение (повернуть гайку по часовой стрелке, передняя бабка будет вращаться против часовой стрелки или иначе), при повороте обратить внимание на следующее:
 - i: во время поворота передней бабки из горизонтального или имитируемого положения в вертикальное положение следует нажать на верхнюю часть шпиндельной бабки и аккуратно защелкнуть ее.
 - ii: во время поворота передней бабки из вертикального положения в горизонтальное или имитируемое положение нажать на верхнюю часть шпиндельной бабки рукой и аккуратно защелкнуть.
7. Поперечное перемещение шпиндельной бабки может обеспечиваться при перемещении ползуна. Для поперечного перемещения сначала ослабить два зажимных болта^⑨,

расположенных с правой стороны ползуна, повернуть вал шестерни^⑩, чтобы переместить ползун и шпиндельную бабку, и затянуть два зажимных болта.

8. Шпиндельная бабка может поворачиваться на 360° вокруг станины в горизонтальной плоскости. Для этого, сначала ослабить 4 зажимные гайки (11) под ползуном, повернуть ползун в необходимое положение и в конце затянуть 4 зажимные гайки.

9. Поворот и вращение шпинделя может быть реализован с помощью переключателя, расположенного в правой части ползуна понижения-подъема.

10. Может быть выполнено горизонтальное фрезерование. Шпиндельная бабка должна быть повернута на 180°, когда для вала инструмента и домкрата понадобится помощь.

11. Если станок работает ненадлежащим образом или при работе на нем слышится неподобающий шум, немедленно отключить станок.

III ОСНОВНЫЕ ПАРАМЕТРЫ		
№	Параметры	Модель
		MUF65
1	Макс. диаметр сверления	30 (Черный металл)
2	Макс. диаметр сверления торца	25 (Черный металл)
3	Коническое отверстие на конце шпинделя	ISO40
4	Число оборотов шпинделя	8 (B)/9 (Г)
5	Диапазон частот вращения шпинделя (50/60 Гц)	90-2000/108-2400 (B)
		40-1300/48-1560 (Г)
6	Расстояние между вертикальным шпинделем и поверхностью станины	230-630
7	Расстояние между вертикальным шпинделем и поверхностью стола	125-465
8	Расстояние между горизонтальным шпинделем и поверхностью стола	25-365 (Г)
9	Ход вертикального шпинделя	120 (B)
10	Размер стола	1270X280
11	Величина перемещения стола	750X270
12	Двигатель	YD100L1-4 2,2 кВт (B)
		Y100L-4 2,2 кВт (Г)
13	Габаритные размеры	1760*1400*2150
	Масса нетто	1300 кг

V: СИСТЕМА ПЕРЕДАЧИ И ИЗМЕНЕНИЕ СКОРОСТИ

1. Передача мощности

Мощность станка передается через шестерню к валу двигателя и от движущейся шестерни к шестерне шпинделя.

2.①Вертикальный вал: при изменении скорости сначала отключить питание, затем переместить рукоятку в положение (A или B, C или D), которое требуется (Головка шестерни).

②Горизонтальный вал: при изменении скорости необходимо отключить питание, затем переместить рукоятку (12, 13, 14) в положение (I или II или III, A или B; C или D).

Необходимо постоянно смазывать шестерню.

3. Лентошлифовальная головка станка передает мощность от двухскоростного двигателя к шпинделю через клиновидный ремень.

Вертикальный вал: при изменении скорости открыть две боковые крышки верхней шпиндельной бабки, ослабить затянутый болт двигателя, переместить рукоятку с правой стороны, чтобы ослабить ремень, установить болт в необходимое положение, снять двигатель и зафиксировать ремень, затянуть болт и начать работу. (Лентошлифовальная головка)

VI СМАЗКА СТАНКА И РОЛИКОВОГО ПОДШИПНИКА

1. Своевременно смазывать смазкой каждый роликподшипник (см. диаграмму - 2)
2. Шпиндель, переходной ниппель, станину, стол и т.д. следует смазывать своевременно.

VII ЭЛЕКТРИЧЕСКАЯ СИСТЕМА

1. Для электрической цепи принимается передовой международный компонент, с целью обеспечения простой эксплуатации и безопасности станка.

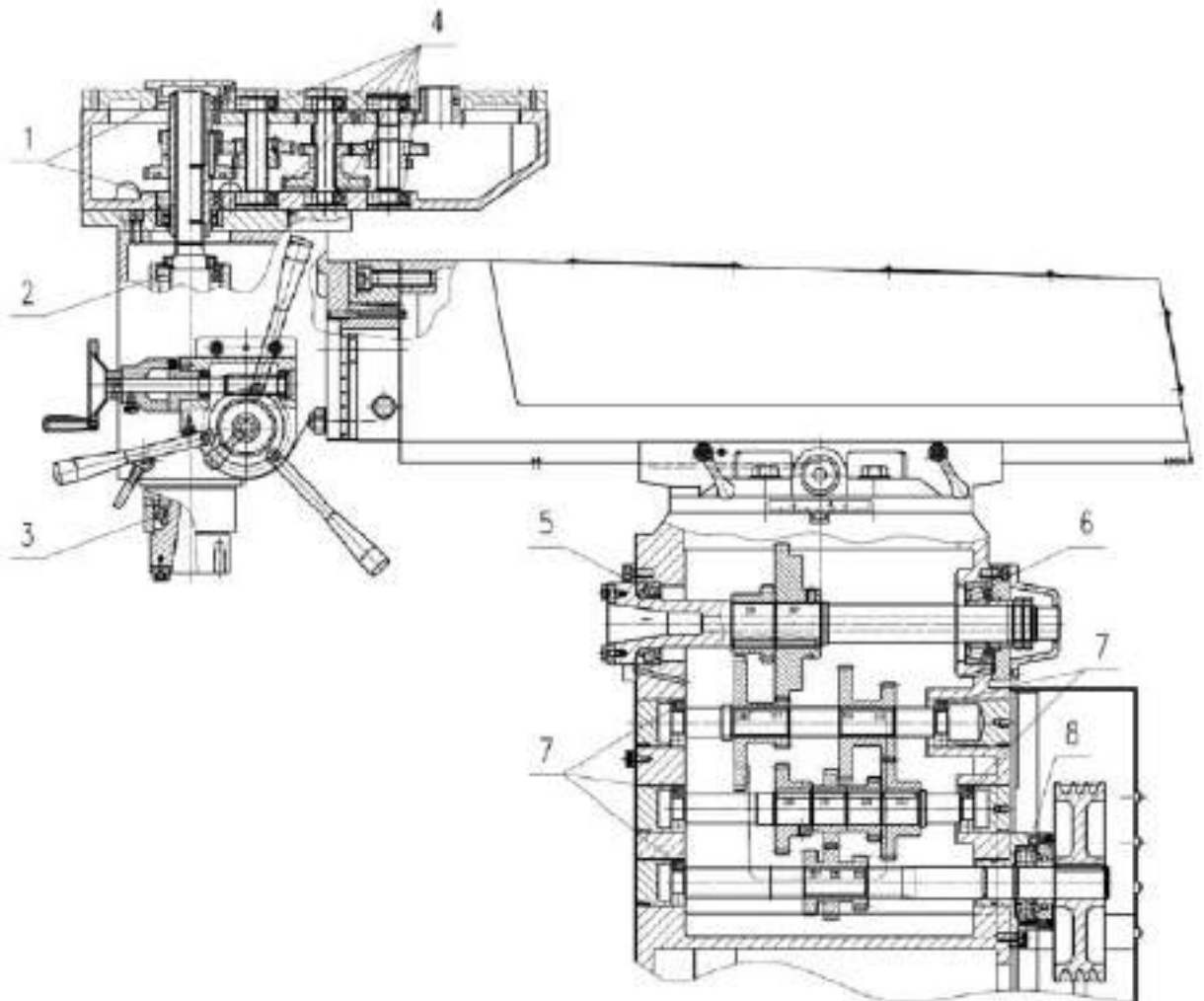
VIII ТРАНСПОРТИРОВКА И ОБРАЩЕНИЕ

1. При транспортировке станка, необходимо соблюдать осторожность при его переноске и укладке.

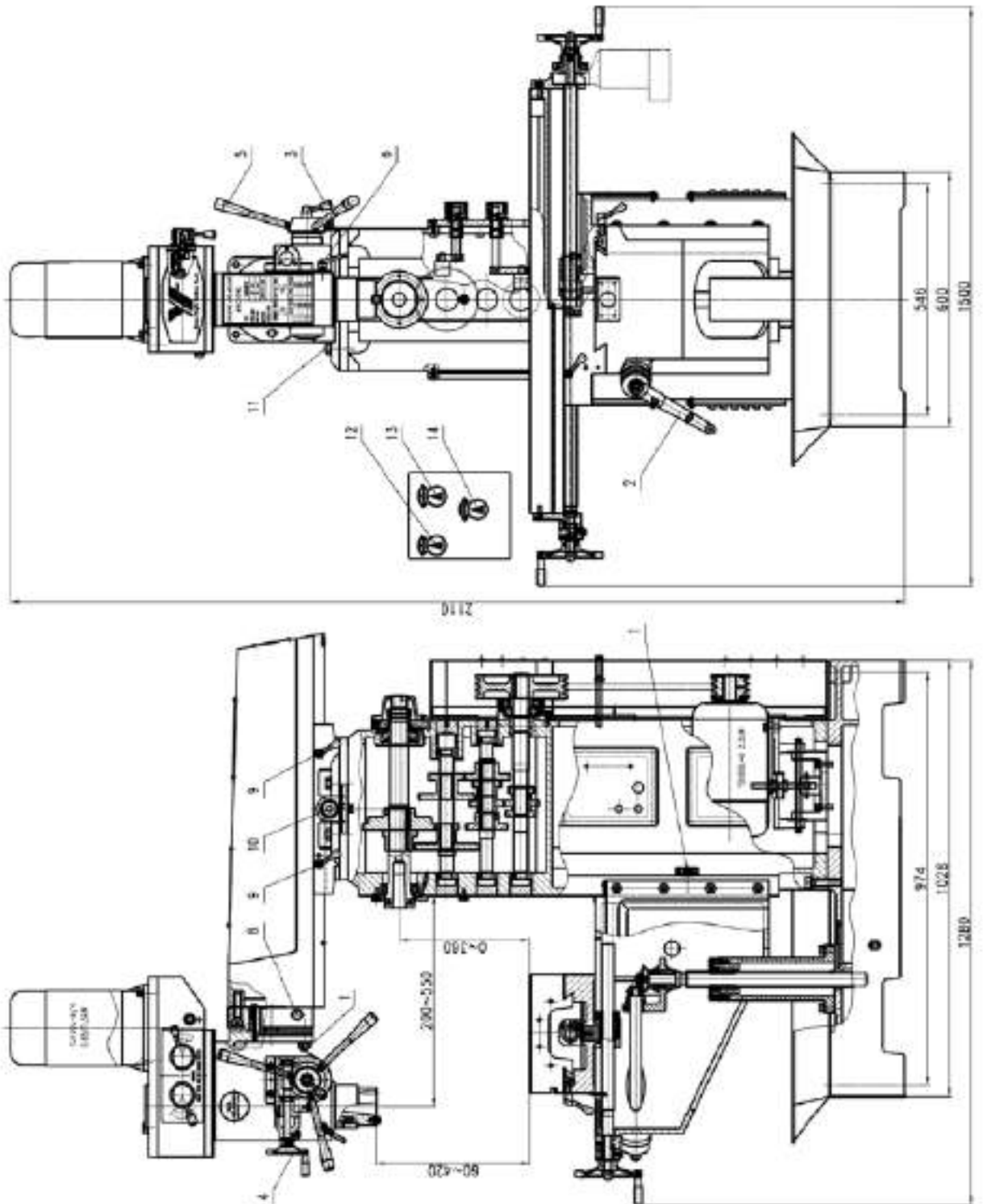
IX ПРОСТЫЕ НЕИСПРАВНОСТИ И ИХ УСТРАНЕНИЕ

1. Если двигатель не вращается, проверить правильность подключения провода или проверить источник электропитания.
2. Если радиальное отклонение шпинделя слишком большое и сопровождается образованием шума и тепла, проверить, не слишком ли ослаблен шпиндель. Накрутить гайку на шпиндель в сборе для более надежной фиксации.
3. При колебании станка, проверить крепление двигателя и винт с контргайкой для блокировки рычага, опору головки станка на шпинделе и при ослаблении, отрегулировать и заблокировать.
4. Если шпиндель трудно поднять, опустить или заменить, следует проверить наличие металлических обрезков и других остатков в соединении между шпиндельной втулкой и валом шестерни, а также усталость шпинделя. При обнаружении, удалить их, нанести масло и отрегулировать пружину для фиксации.
5. Отсутствие неуклонного возрастания шума суппорта с салазками консольного стола означает, что стол устойчив; следует проверить, свободен ли клин передачи, и убрать металлические обрезки, затем добавить масло и отрегулировать клин передачи для фиксации.
6. Если в коробке передач присутствует шум, немедленно остановить станок, чтобы проверить правильность требуемого положения, а затем проверить, соответствует ли масло стандарту.
7. Запрещено обслуживать станок при подаче к нему электропитания.

РУКОВОДСТВО ПО ЭКСПЛУАТАЦИИ		
№	МОДЕЛЬ	
1	6009-/P5	2
2	6009/P5	1
3	32010/P5	1
4	6204/P5	6
5	32011/P5	1
6	30308/P5	1
7	205	5
8	307	1



Положение роликоподшипника



Профилактическое обслуживание

Для обеспечения точности и длительного срока службы станка, мы предлагаем следующие регламенты обслуживания.

Периодичность	Описание
Ежедневно	1. Перед эксплуатацией необходимо смазывать каждую точку смазки. 2. После завершения эксплуатации, необходимо освободить зажимы, очистить и смазать стол.
Ежемесячно	1. Проверить все клинья с выступом и при необходимости отрегулировать. 2. Проверить все люфты между винтами и гайками и отрегулировать их.

ОБСЛУЖИВАНИЕ

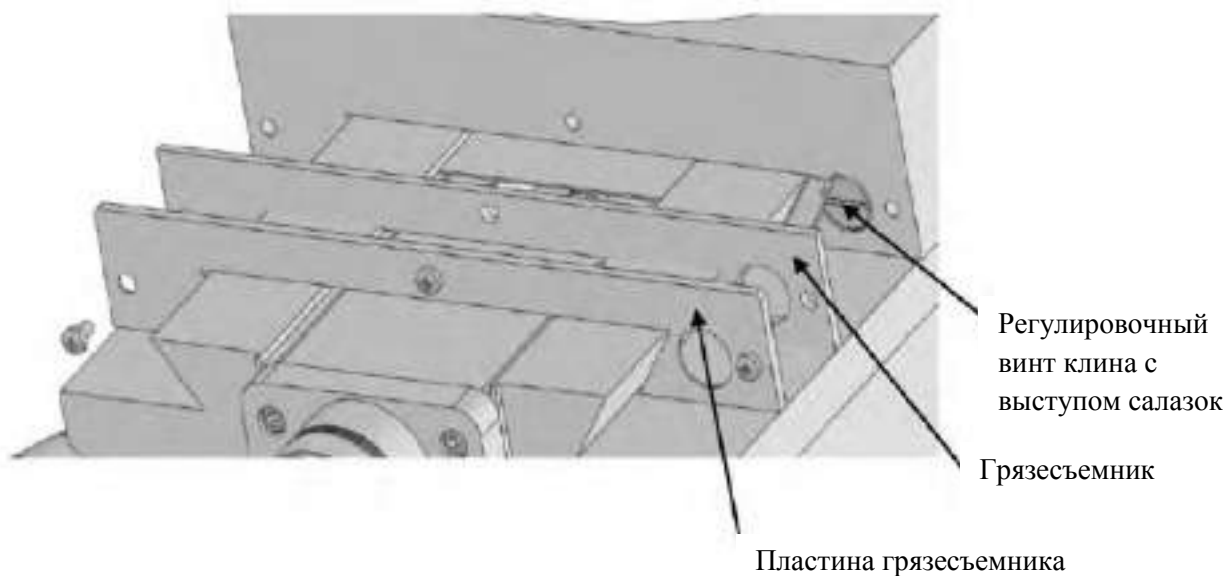
(1) Регулировка направляющих салазок стола.

- a. Удалить всю грязь (из данной зоны)
- b. Повернуть винт регулировочного клина стола по часовой стрелке, перемещая его, пока не почувствуется небольшое сопротивление.



(2) Регулировка направляющих консоли салазок.

- a. Удалить всю грязь (из данной зоны)
- b. Очистить от стружки защитные ограждения грязесъемника и сам грязесъемник.
- c. Повернуть регулировочный винт клина с выступом по часовой стрелке, перемещая салазки до тех пор, пока не почувствуется небольшое сопротивление.

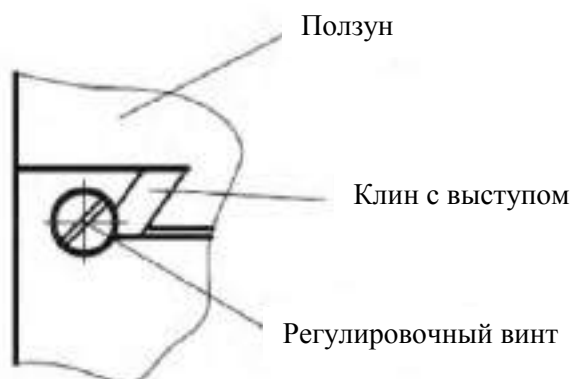


ОБСЛУЖИВАНИЕ

(3) Регулировка направляющих ползуна.

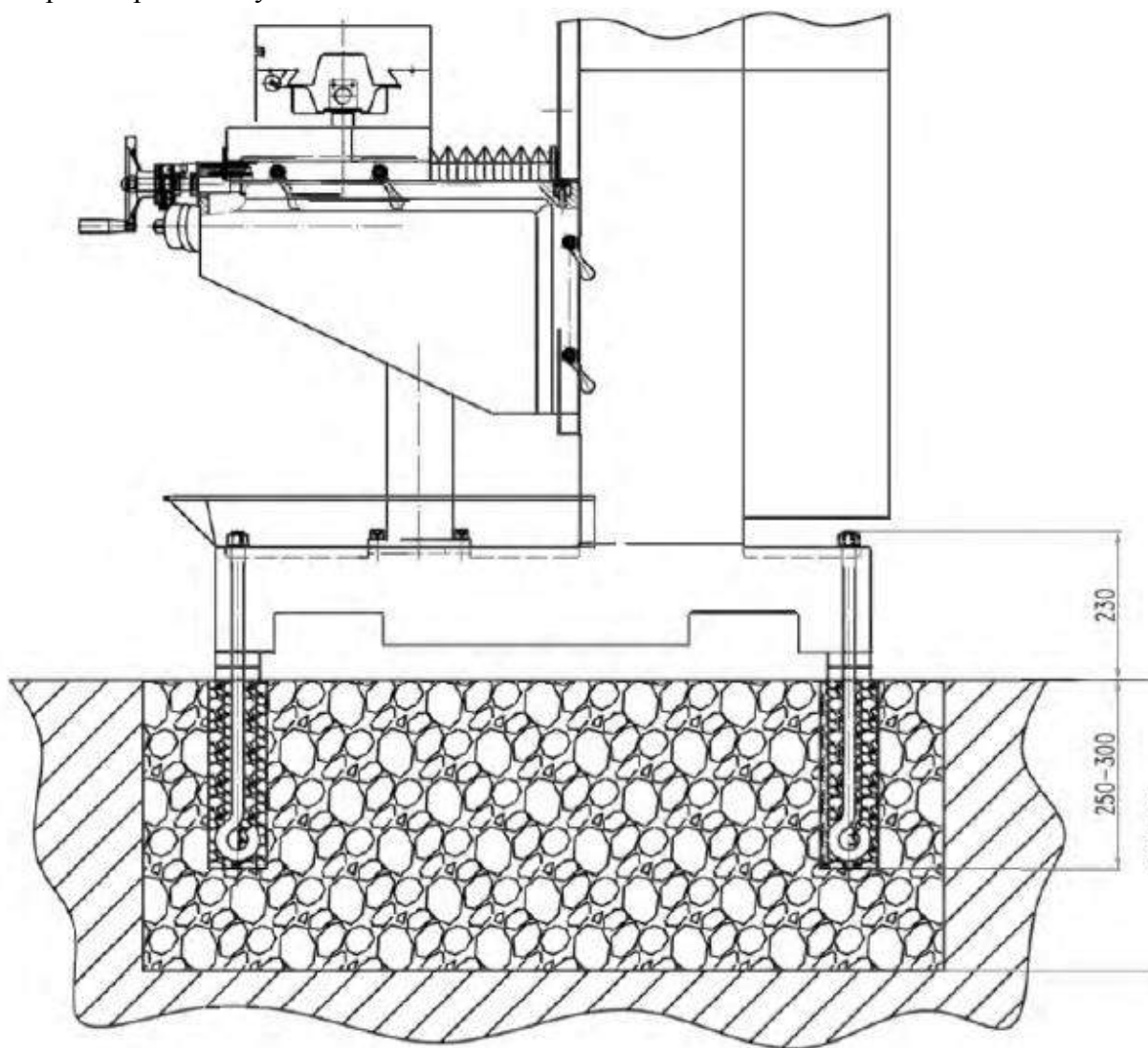
- a. Удалить всю грязь (из данной зоны)

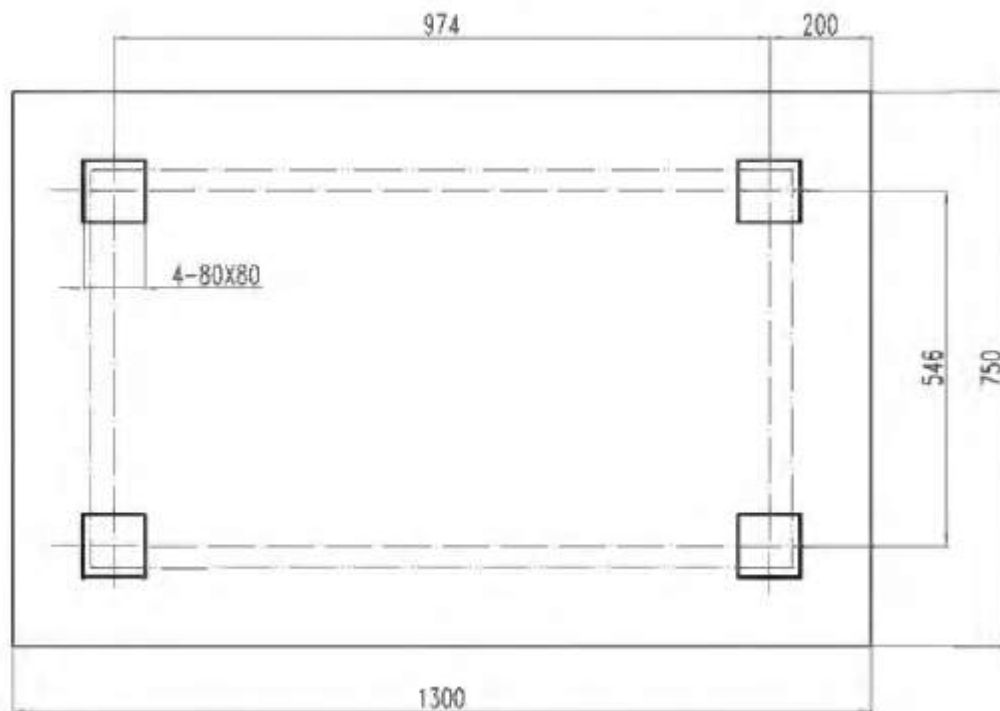
в. Повернуть винт регулировочного клина ползуна по часовой стрелке, перемещая ползун до тех пор, пока не почувствуется небольшое сопротивление.



УСТАНОВКА

В идеале этот станок должен быть прикреплен болтами к бетонному фундаменту. Станок должен быть установлен на устойчивых виброизолирующих прокладках на ровном полу для предотвращения углового колебательного движения.





План фундамента

УСТАНОВКА

Отрегулировать уровень станка, чтобы убедиться в том, что допуск ниже 0,04/1000 мм в поперечном и горизонтальном направлении после закрепления станка на основании четырьмя болтами. Если необходимо, положить прокладки под основание.

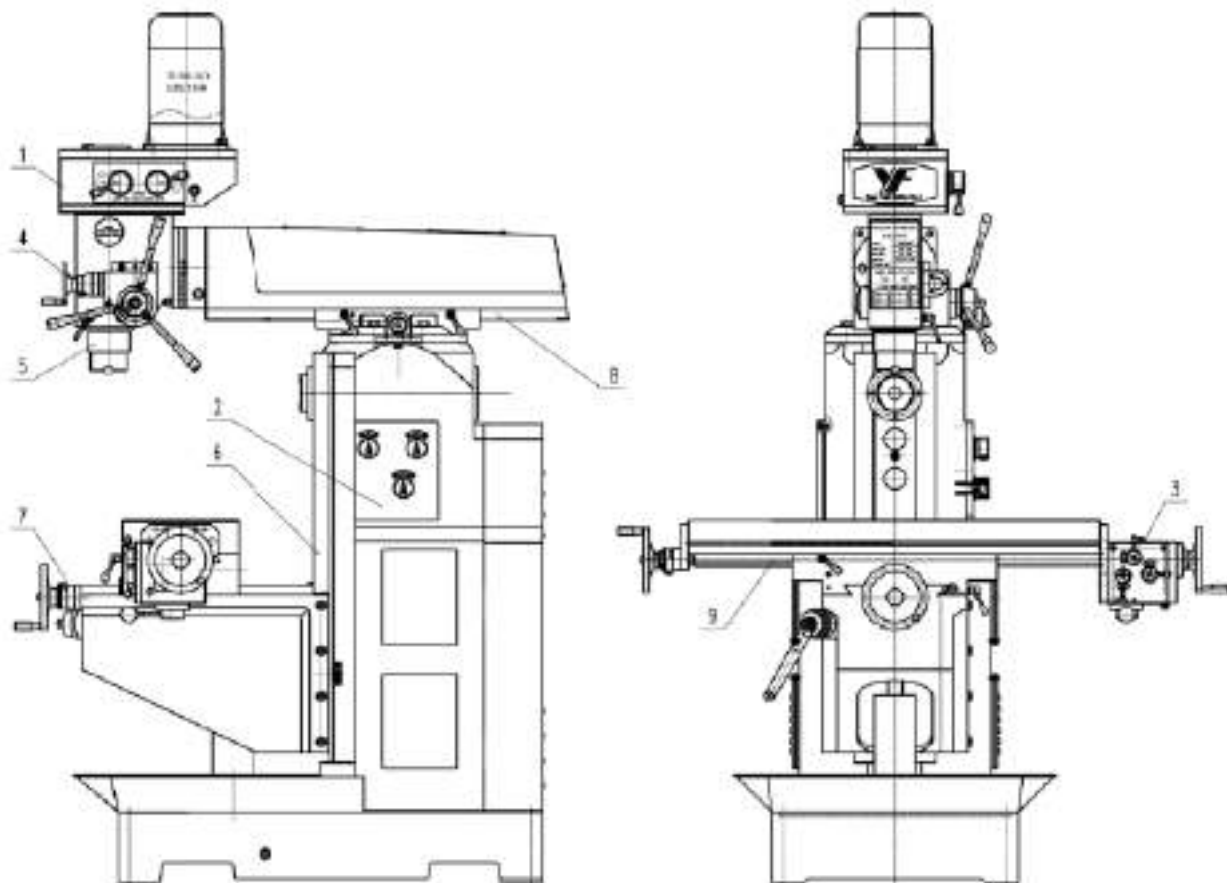
Пробный запуск



Перед пробным запуском аккуратно удалить антикоррозионное масло с каждой части станка. Запрещено использовать металлические и другие инструменты, которые могут повредить поверхность частей. Затем нанести тонкий слой смазочного масла на внешнюю поверхность.

Перед пробным запуском также смазать скользящие и вращающиеся части. Залить моторное масло в коробку передач и механизм подачи мощности. Подождать, пока указатели уровня масла станут показывать необходимый уровень масла, и выполнить общую проверку.

Перед включением питания проверить, соответствуют ли параметры мощности параметрам, указанным на заводской табличке станка, и в то же время проверить правильность направления шпинделя. Во время пробного запуска сначала запустить станок с разгрузкой на минимальной скорости примерно в течение 30 минут, затем постепенно увеличивать скорость и среднее значение, проверяя, работает ли маховик или легко или надежно регулируется рукоятка и т.д.

Примечание: Перед перемещением движущейся части необходимо ослабить затянутую рукоятку.



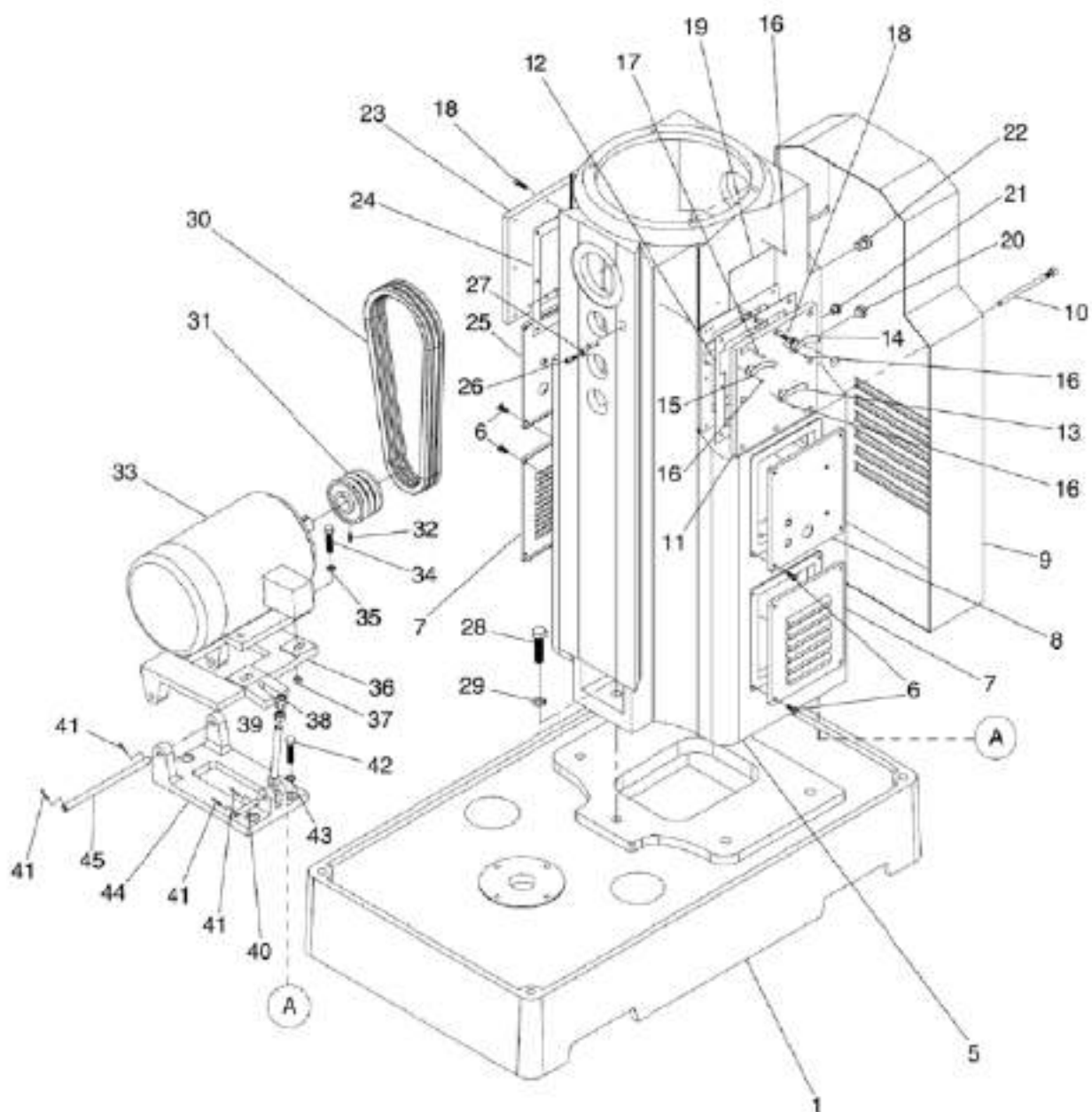
	1,2,3	Следить за уровнем масла. Менять масло каждые полгода.	Масло N46 (летнее)	Масло N32 (зимнее)
	4,5,6,7,8,9	Заливать масло 4 раза в смену.	Масло N46 (летнее)	Масло N32 (зимнее)
Смазать подшипники консистентной смазкой, менять их 1 раз в год.				

Количество заливаемого масла и СОЖ

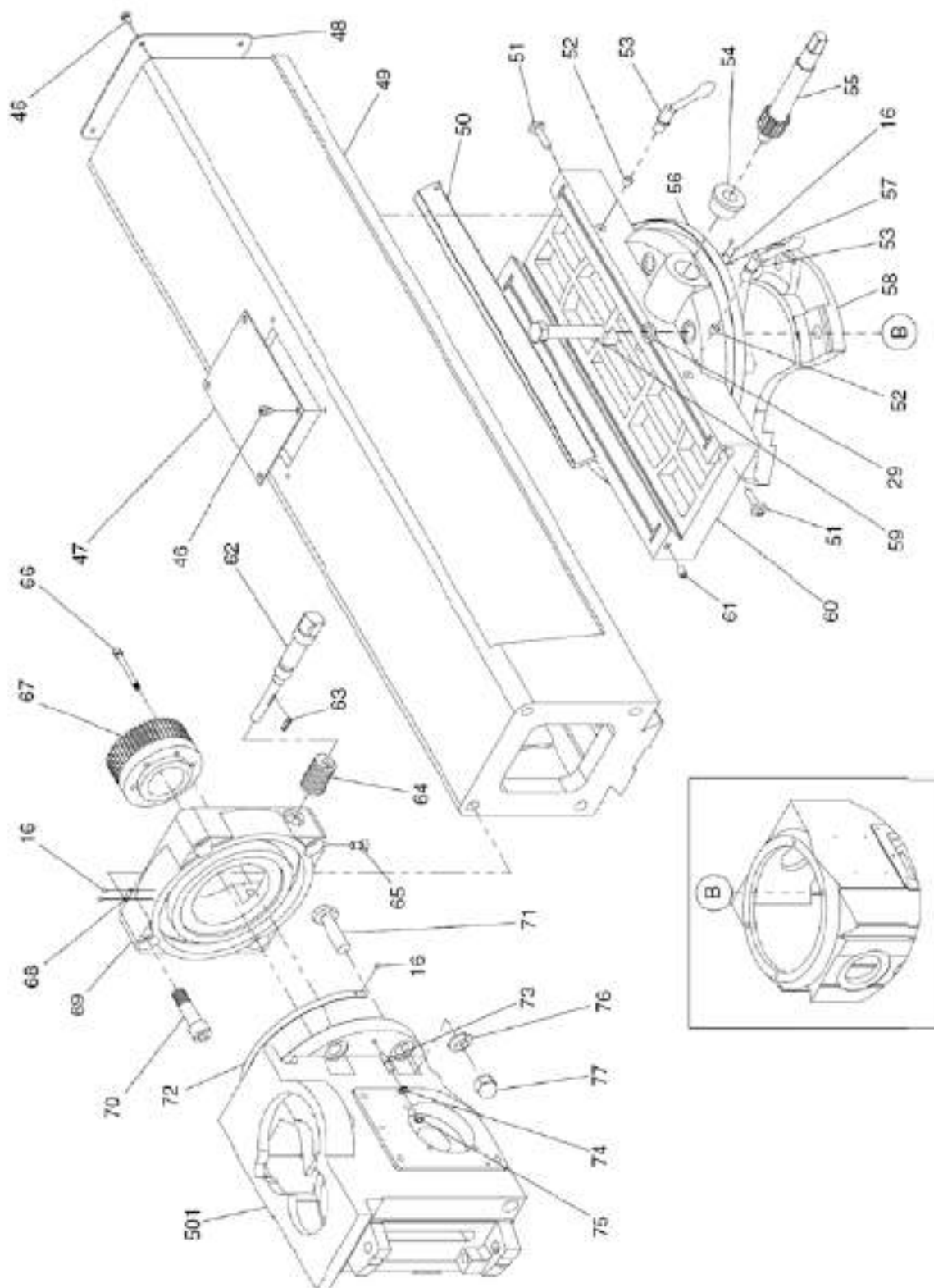
Масло, л	2 л (шпиндельная коробка) + 2,5 л (коробка передач горизонтального вала)
Смазочно-охлаждающая жидкость, л	10

РАЗДЕЛЕНИЕ И ПЕРЕЧЕНЬ ЧАСТЕЙ

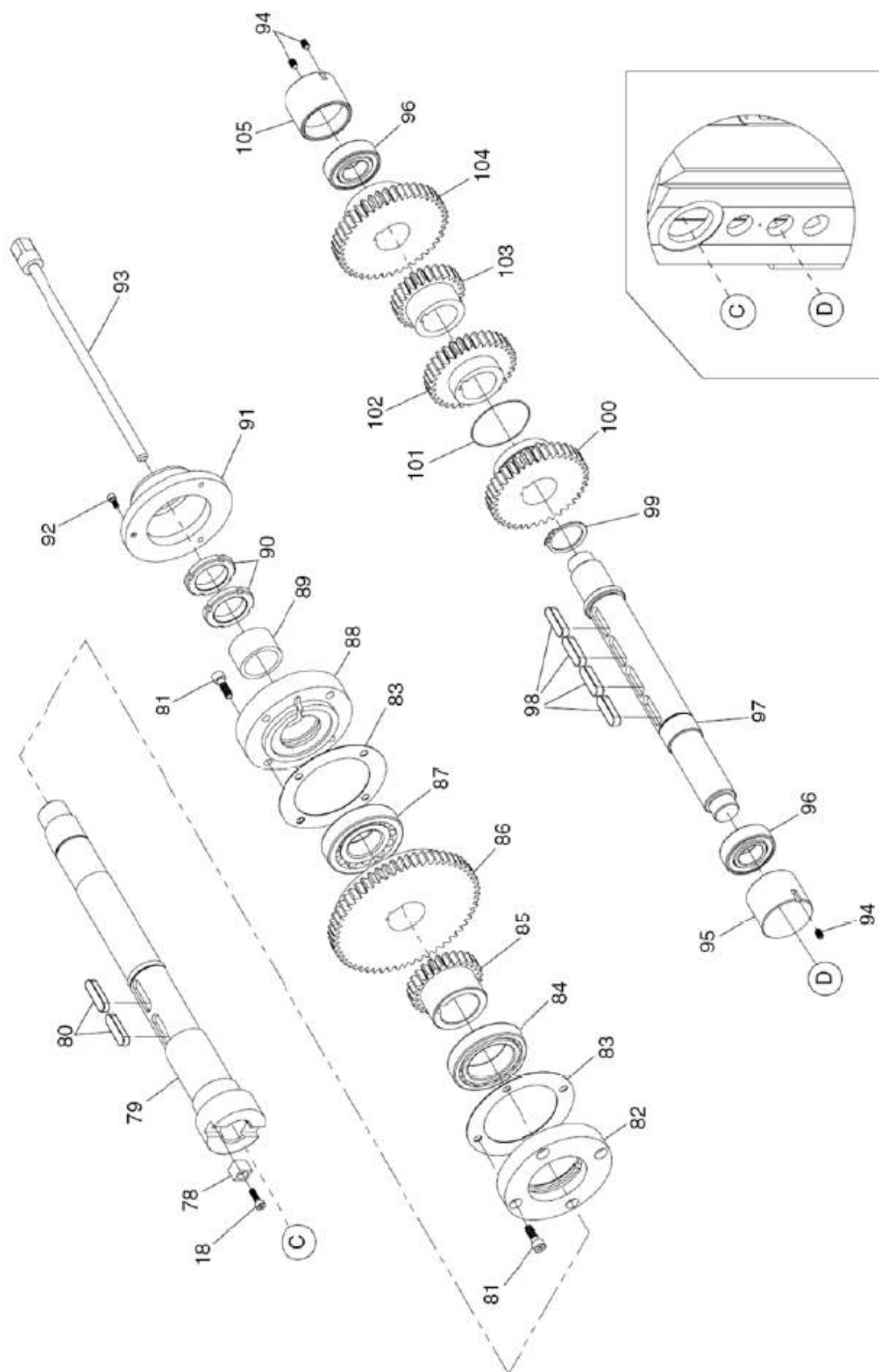
Основание и станина (А)



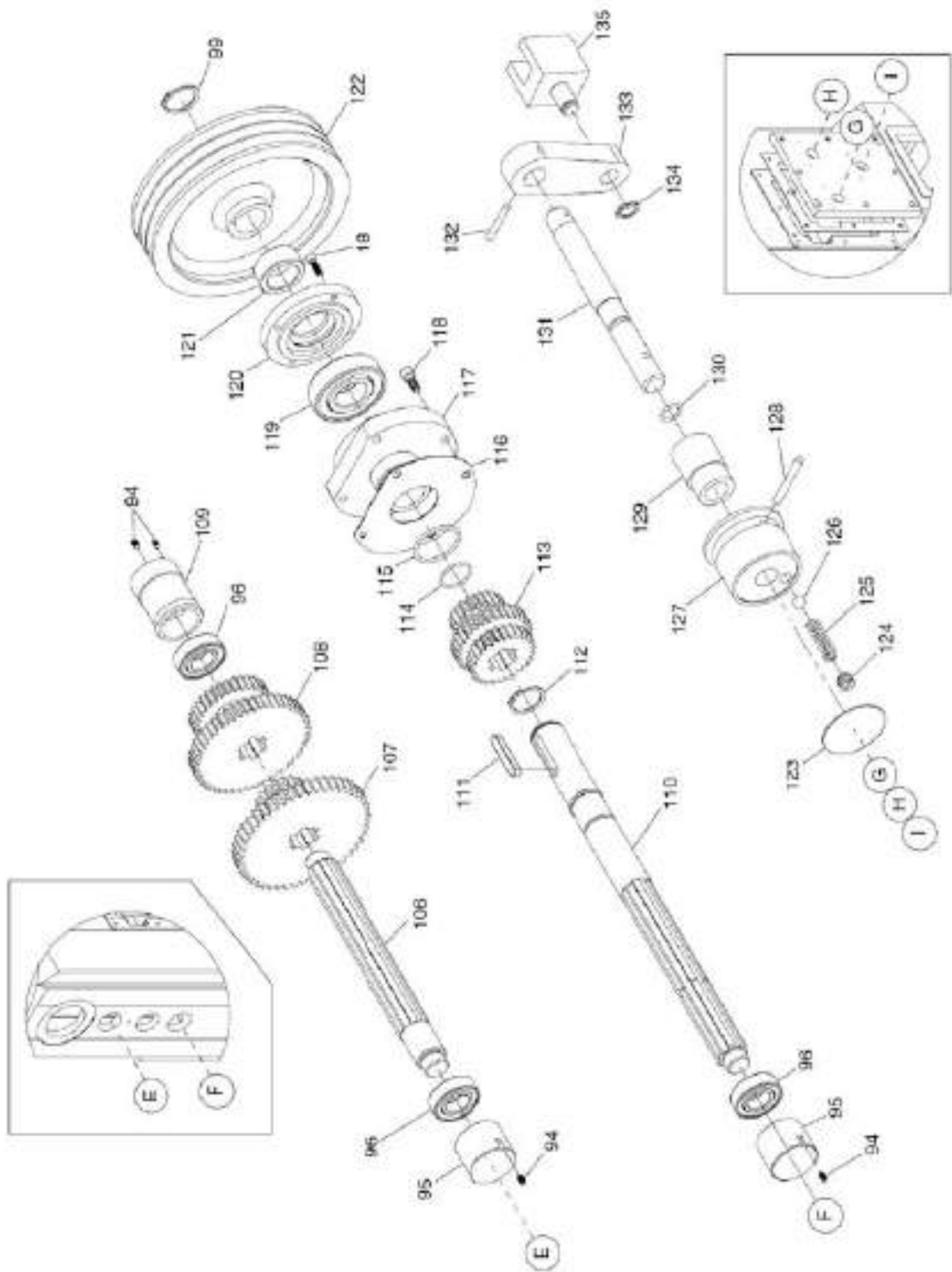
Основание и станина (В)



Основание и станина (С)



Основание и станина (D)



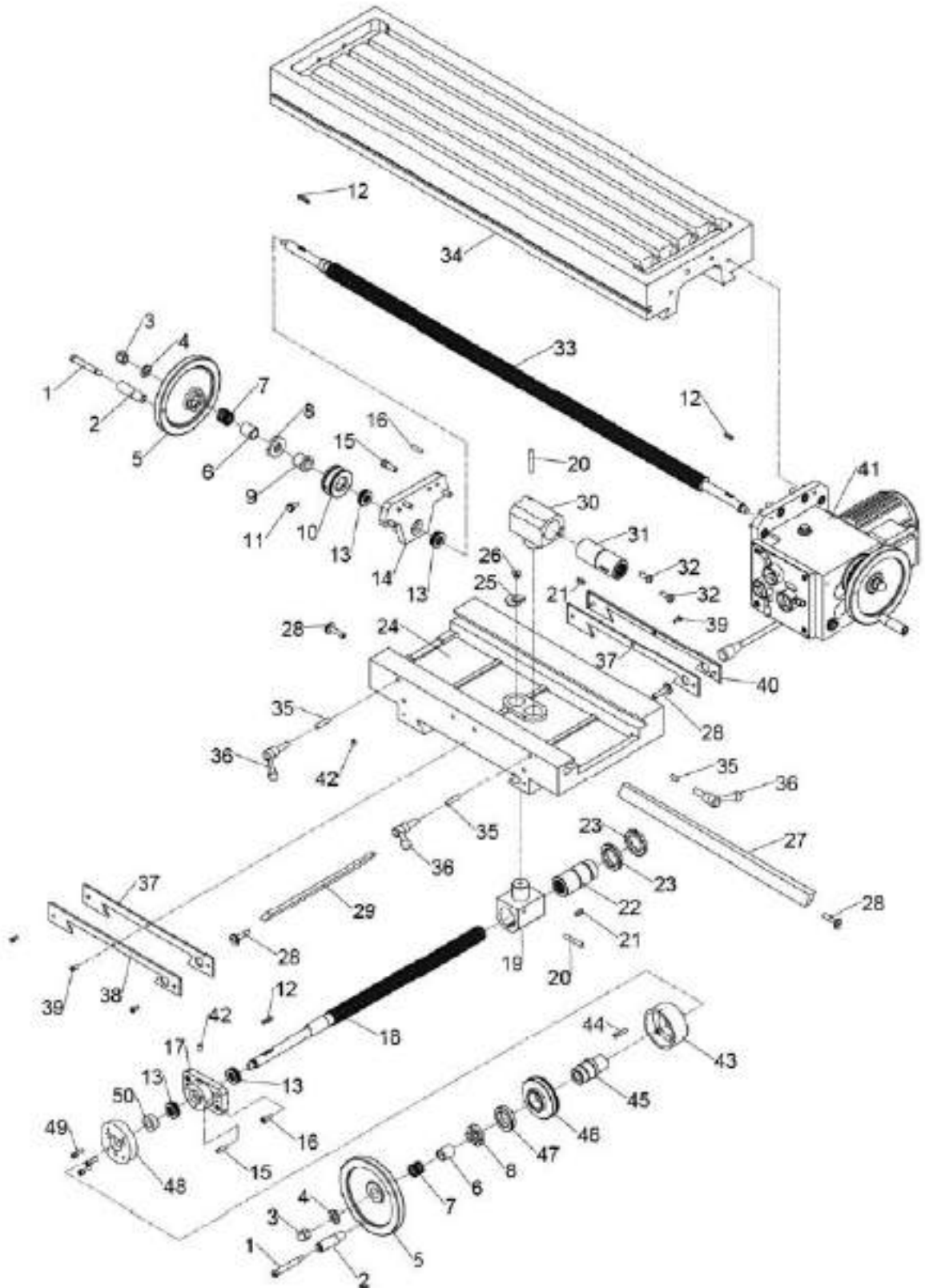
Перечень частей основания и станины

№	ОПИСАНИЕ	КОЛ-ВО	№	ОПИСАНИЕ	КОЛ-ВО
1	ОСНОВАНИЕ	1	44	ОПОРНАЯ ПЛИТА ДВИГАТЕЛЯ	1
5	СТАНИНА	1	45	ВАЛ	1
6	ВИНТ С КРЕСТООБРАЗНЫМ ШЛИЦЕМ М6х16	16	46	ВИНТ С КРЕСТООБРАЗНЫМ ШЛИЦЕМ М6-1х10	8
7	КРЫШКА	2	47	КРЫШКА	1
8	КРЫШКА	1	48	КРЫШКА	1
9	ПАНЕЛЬ ДОСТУПА С ЗАДНЕЙ СТОРОНЫ	1	49	ПОЛЗУН	1
10	РЕГУЛЯТОР М10х155	1	50	КЛИН ПОЛЗУНА С ВЫСТУПОМ	1
11	ВЕРТИКАЛЬНАЯ СМЕННАЯ КРЫШКА ШЕСТЕРЕН	1	51	РЕГУЛИРОВОЧНЫЙ ВИНТ ПОЛЗУНА С ВЫСТУПОМ	2
12	САЛЬНИК	1	52	СТОПОРНАЯ ВТУЛКА	2
13	ИНДИКАТОРНАЯ ТАБЛИЧКА	1	53	РУКОЯТКА	2
14	ИНДИКАТОРНАЯ ТАБЛИЧКА	1	54	ВТУЛКА	1
15	ИНДИКАТОРНАЯ ТАБЛИЧКА	1	55	ВАЛ ШЕСТЕРНИ	1
16	ЗАКЛЕПКА 2,5×4	12	56	ГРАДУИРОВАННАЯ ШКАЛА	1
17	КОНУСНЫЙ ШТИФТ 5×25	4	57	ИНДИКАТОРНАЯ ТАБЛИЧКА	1
18	ВИНТ С ГОЛОВОЙ М6×20	20	58	МОНТАЖНАЯ ПЛИТА	1
19	ВЕРТИКАЛЬНАЯ ТАБЛИЧКА ШЕСТЕРЕН	1	59	БОЛТ С ШЕСТИГРАННОЙ ГОЛОВКОЙ М16×90	4
20	МАСЛОМЕРНОЕ СТЕКЛО	1	60	ОСНОВАНИЕ ПОЛЗУНА	1
21	МАСЛЯНАЯ ПРОБКА М10-1×8	1	61	ШАРИКОВАЯ МАСЛЕНКА	2
22	МАСЛЯНАЯ ПРОБКА М16-1,5×8	1	62	ВАЛ	1
23	КРЫШКА	1	63	КЛЮЧ 4×20	1
24	САЛЬНИК	1	64	ЧЕРВЯЧНАЯ ШЕСТЕРНЯ	1
25	КРЫШКА	1	65	УСТАНОВОЧНЫЙ ВИНТ	1
26	ВИНТ С ГОЛОВКОЙ М6-1×16	1	66	ШАРИКОПОДШИПНИК 51102	2
27	СТОПОР ДВИЖЕНИЯ	1	67		
28	БОЛТ С ШЕСТИГРАННОЙ ГОЛОВКОЙ М16-2х60	5	68	ИНДИКАТОРНАЯ ТАБЛИЧКА	1

29	СТОПОРНАЯ ШАЙБА 16 ММ	9	69	МОНТАЖНАЯ ПЛИТА ПЕРЕДНЕЙ БАБКИ	1
30	КЛИНОВИДНЫЙ РЕМЕНЬ А-1420	3	70	ВИНТ С ГОЛОВКОЙ М16×60	4
31	ШКИВ КЛИНОВИДНОГО РЕМНЯ	1	71	БОЛТ С Т-ОБРАЗНОЙ ГОЛОВКОЙ	4
32	ЗАЖИМНОЙ ВИНТ М8- 1,25×16	1	72	СТОПОРНАЯ ШАЙБА 16 ММ	4
33	ДВИГАТЕЛЬ (3 Л.С./380 В/3 ФАЗЫ (Ф))	1	73	ШЕСТИГРАННАЯ ГАЙКА М10	4
34	БОЛТ С ШЕСТИГРАННОЙ ГОЛОВКОЙ М10-1,5×45	4	74		
35	СТОПОРНАЯ ШАЙБА 10 ММ	4	75		2
36	МОНТАЖНАЯ ПЛАСТИНКА ДВИГАТЕЛЯ	1	76		1
37	ШЕСТИГРАННАЯ ГАЙКА М10-1,5	4	77		2
38	ШЕСТИГРАННАЯ ГАЙКА М12-1,75	2	78	КВАДРАТНАЯ ШПОНКА	8
39	РЕГУЛИРОВОЧНЫЙ БОЛТ	1	79	ГОРИЗОНТАЛЬНЫЙ ШПИНДЕЛЬ	1
40	ВАЛ	1	80	КЛЮЧ 12×45	2
41	ШПЛИНТ 2,5×16	4	81	ВИНТ С ГОЛОВКОЙ М8×25	1
42	БОЛТ С ШЕСТИГРАННОЙ ГОЛОВКОЙ М10-1,5×45	3	82	ТОРЦЕВАЯ КРЫШКА	1
43	СТОПОРНАЯ ШАЙБА 10 ММ	3	83	САЛЬНИК	1
84	ШАРИКОПОДШИПНИК 32011-Р5	1	124	ЗАЖИМНОЙ ВИНТ М10×10	3
85	ЗУБЧАТАЯ ПЕРЕДАЧА 26 Т	1	125	ПРУЖИНА СЖАТИЯ	3
86	ЗУБЧАТАЯ ПЕРЕДАЧА 57 Т	1	126	СТАЛЬНОЙ ШАРИК 8 ММ	3
87	ШАРИКОПОДШИПНИК 30308-Р5	2	127	ОСНОВАНИЕ РУКОЯТКИ	3
88	ТОРЦЕВАЯ КРЫШКА	1	128	КОНУСНЫЙ ШТИФТ 4×30	3
89	ВТУЛКА	3	129	ВТУЛКА	3
90	ГАЙКА ПОД КЛЮЧ	1	130	УПЛОТНИТЕЛЬНОЕ КОЛЬЦО 11,2×2,65	3
91	КРЫШКА	5	131	ВАЛ	3
92	ВИНТ С ГОЛОВКОЙ М5×12	3	132	КОНУСНЫЙ ШТИФТ 4×30	3
93	ТЯГА ГОРИЗОНТАЛЬНОГО ШПИНДЕЛЯ	5	133	КАЧАЮЩИЙСЯ РЫЧАГ	
94	ЗАЖИМНОЙ ВИНТ М6×10	1	134	ВНЕШНЕЕ УПОРНОЕ КОЛЬЦО 12 ММ	
95	ЗАГЛУШКА	4	135	РЕМНЕОТВОДЧИК	
96	ШАРИКОПОДШИПНИК 6205	2	136		

97	ВАЛ	1	137		
98	КЛЮЧ 10×10×36	1	138		
99	ВНЕШНЕЕ УПОРНОЕ КОЛЬЦО 35 ММ	1			
100	ЗУБЧАТАЯ ПЕРЕДАЧА 38 Т	1			
101	СПЕЦИАЛЬНЫЙ СТОПОР	1			
102	ЗУБЧАТАЯ ПЕРЕДАЧА 33 Т	1			
103	ЗУБЧАТАЯ ПЕРЕДАЧА 26 Т	1			
104	ЗУБЧАТАЯ ПЕРЕДАЧА 43 Т	1			
105	ЗАГЛУШКА	1			
106	ШЛИЦЕВЫЙ ВАЛ	1			
107	ЗУБЧАТАЯ ПЕРЕДАЧА 48/17 Т	1			
108	ЗУБЧАТАЯ ПЕРЕДАЧА 50/33 Т	1			
109	ЗАГЛУШКА	1			
110	ШЛИЦЕВЫЙ ВАЛ	1			
111	КЛЮЧ 10×55	1			
112	ВНЕШНЕЕ УПОРНОЕ КОЛЬЦО 34 ММ	1			
113	ЗУБЧАТАЯ ПЕРЕДАЧА 27/32/22 Т	1			
114	УПЛОТНИТЕЛЬНОЕ КОЛЬЦО 30×2,65	1			
115	УПЛОТНИТЕЛЬНОЕ КОЛЬЦО 45×3,55	4			
116	САЛЬНИК	1			
117	БУРТИК	1			
118	ВИНТ С ГОЛОВКОЙ М8×20	1			
119	ШАРИКОПОДШИПНИК 6307	1			
120	КРЫШКА	3			
121	ВТУЛКА	3			
122	ШКИВ КЛИНОВИДНОГО РЕМНЯ	3			
123	ИНДИКАТОРНАЯ ПЛАСТИНКА	3			

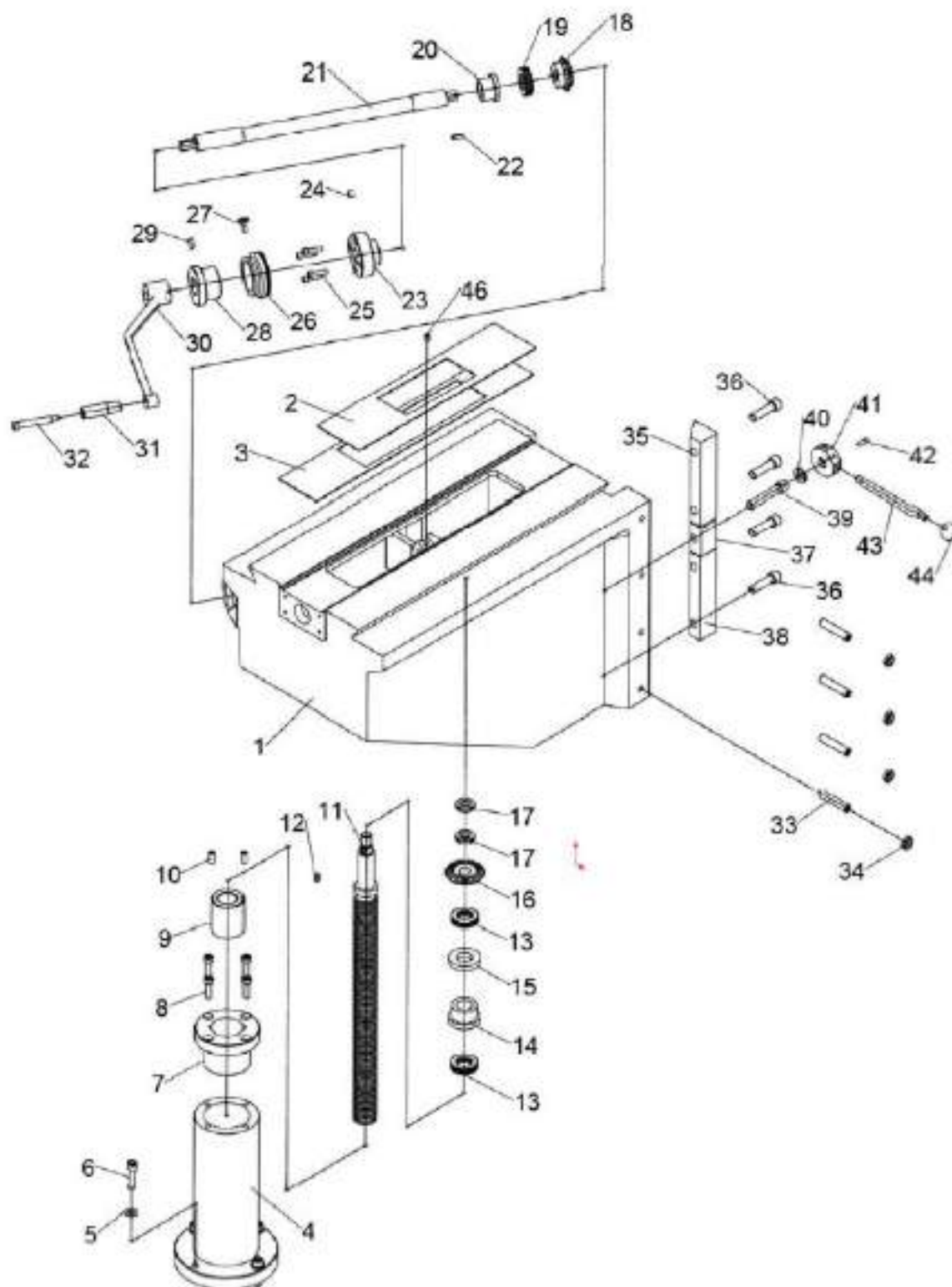
ЧАСТИ СТОЛА



Перечень частей стола

№	ОПИСАНИЕ	КОЛ-ВО	№	ОПИСАНИЕ	КОЛ-ВО
1	РУКОЯТКА ПЕРЕКЛЮЧЕНИЯ ШПИНДЕЛЯ	2	29	ОБРАТНЫЙ КЛИН	1
2	КОНУСНЫЙ РОЛИК	2	30	КОРПУС ПОДШИПНИКА	1
3	ШЕСТИГРАННАЯ ГАЙКА M12-1,75	2	31	ВТУЛКА	1
4	СТОПОРНАЯ ШАЙБА 12 ММ	2	32	СПЕЦИАЛЬНЫЙ ВИНТ	
5	РУЧНОЙ МАХОВИЧОК	2	33	ПРОДОЛЬНЫЙ ХОДОВОЙ ВИНТ	1
6	ВТУЛКА	2	34	СТОЛ	1
7	ПРУЖИНА	2	35	СТОПОРНАЯ ВТУЛКА	4
8	СОЕДИНИТЕЛЬ	2	36	ЗАЖИМНОЙ БОЛТ M10×40	4
9	МАНЖЕТА	1	37	ВОЙЛОЧНАЯ ПРОКЛАДКА	
10	КОЛЬЦЕВАЯ ШКАЛА	1	38	КРЫШКА ГРЯЗЕСЪЕМНИКА	1
11	ВИНТ С ГОЛОВКОЙ M6- 1×16	1	39	ВИНТ С КРЕСТООБРАЗНЫМ ШЛИЦЕМ M5×12	
12	КЛЮЧ 5×20	3	40	КРЫШКА ГРЯЗЕСЪЕМНИКА	1
13	ШАРИКОПОДШИПНИК 51103	4	41	МЕХАНИЗМ АВТОМ. ПОДАЧИ	4
14	ОПОРА	1	42	МАСЛОСБОРНИК 8	1
15	ВИНТ С ГОЛОВКОЙ M8×25	8	43	ПЕРЕХОДНАЯ МУФТА	1
16	ШТЫРЬ 6×25	4	44	ВИНТ С ГОЛОВКОЙ M6×25	4
17	ОПОРА	1	45	ВТУЛКА	1
18	ПРОДОЛЬНЫЙ ХОДОВОЙ ВИНТ	1	46	КОЛЬЦЕВАЯ ШКАЛА	1
19	КОРПУС ПОДШИПНИКА	1	47	ГАЙКА ПОД КЛЮЧ M1-1/4"-20	1
20	КОНУСНЫЙ ШТИФТ 6×40	2	48	СТОПОР	1
21	КЛЮЧ 6×22	2	49	ВИНТ С ГОЛОВКОЙ M6×16	3
22	РЕЗЬБОВАЯ ВТУЛКА	1	50	ВТУЛКА	1
23	ГАЙКА ПОД КЛЮЧ	2	51		
24	КАРЕТКА СУППОРТА	1	52		
25	КОЛПАЧОК	1	53		
26	ВИНТ С БУРТИКОМ M8×16	1	54		
27	ПРОДОЛЬНЫЙ КЛИН	1	55		
28	РЕГУЛИРОВОЧНЫЙ ВИНТ КЛИНА С ВЫСТУПОМ	4	56		

ЧАСТИ ШПИНДЕЛЯ КОНСОЛИ

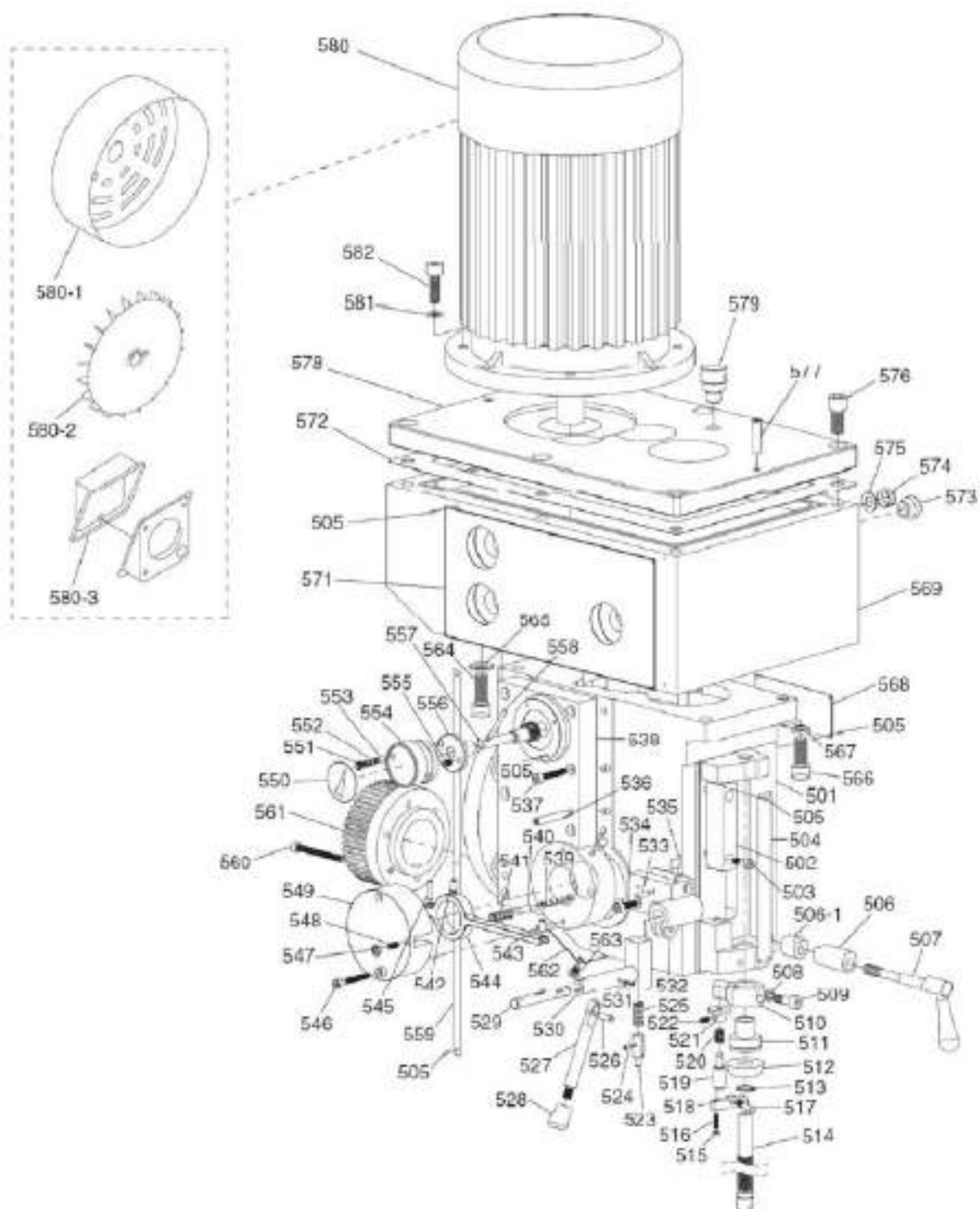


Перечень частей консоли

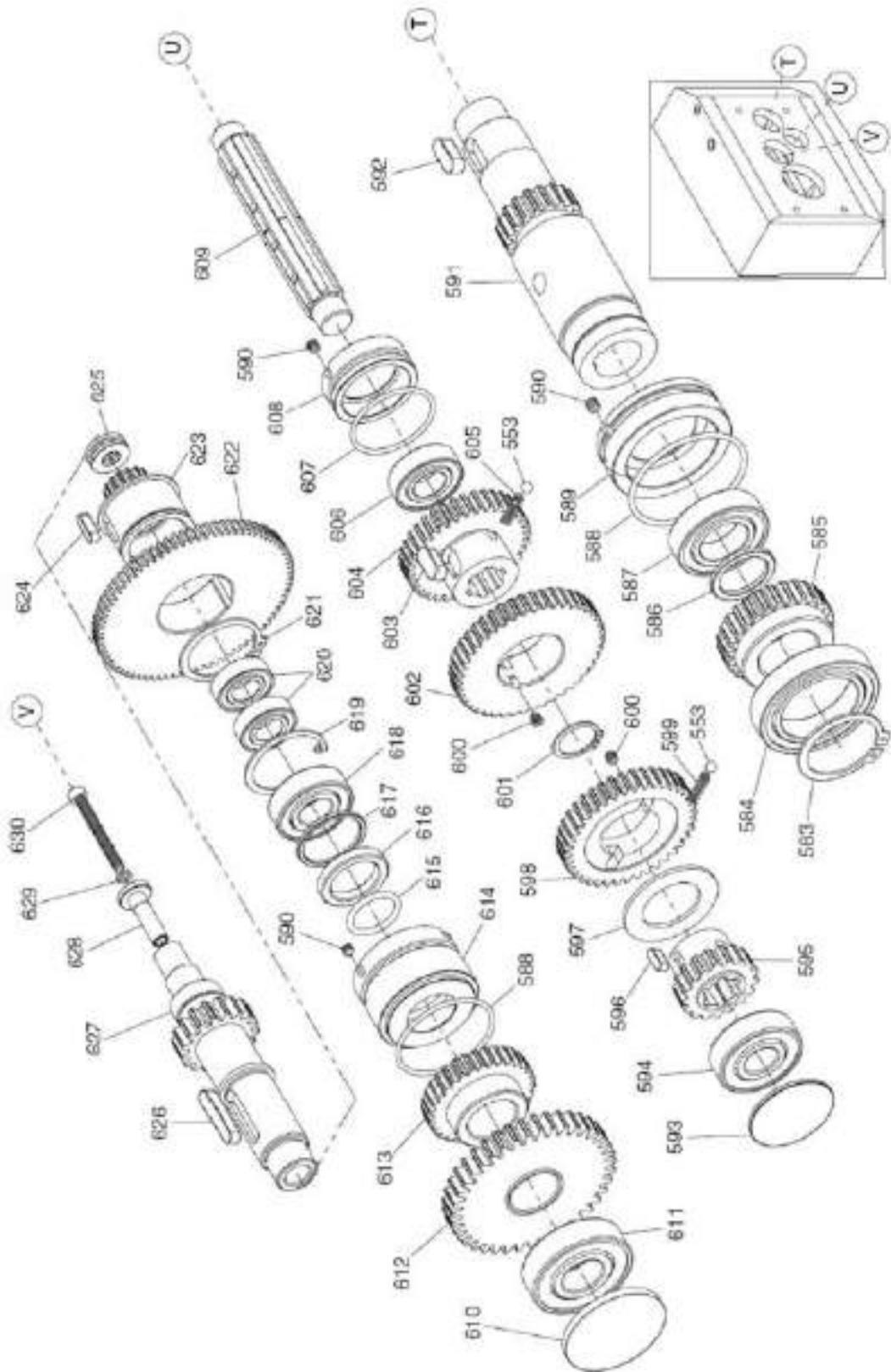
№	ОПИСАНИЕ	КОЛ-ВО	№	ОПИСАНИЕ	КОЛ-ВО
1	КОНСОЛЬ	1	40	СПЕЦИАЛЬНАЯ ПЛОСКАЯ ШАЙБА	1
2	МАЛАЯ НАПРАВЛЯЮЩАЯ СКОЛЬЖЕНИЯ	1	41	СТОПОРНАЯ ВТУЛКА	1
3	СРЕДНЯЯ НАПРАВЛЯЮЩАЯ СКОЛЬЖЕНИЯ	1	42	КОНУСНЫЙ ШТИФТ 5×40	1
4	СТАНИНА КОНСОЛИ	1	43	ЗАЖИМНАЯ РУКОЯТКА	1
5	СТОПОРНАЯ ШАЙБА 10 ММ	4	44	ШАРООБРАЗНАЯ РУЧКА	1
6	ВИНТ С ГОЛОВКОЙ М10×40	4	45		
7	МАНЖЕТА	1	46	ЗАЖИМНОЙ ВИНТ М8×12	1
8	ВИНТ С ГОЛОВКОЙ М8×30	4	47		
9	ВТУЛКА С НАРЕЗКОЙ	1	48		
10	ВИНТ С ГОЛОВКОЙ М8×20		49		
11	ХОДОВОЙ ВИНТ КОНСОЛИ	1	50		
12	КЛЮЧ 6×12	4	51		
13	ШАРИКОПОДШИПНИК 51105		52		
14	МАНЖЕТА	1	53		
15	РЕГУЛИРОВОЧНАЯ ШАЙБА	1	54		
16	КОНИЧЕСКАЯ ШЕСТЕРНЯ	1	55		
17	КОЛЬЦЕВАЯ ГАЙКА М16×1,5		56		
18	КОНИЧЕСКАЯ ШЕСТЕРНЯ	1	57		
19	ШАРИКОПОДШИПНИК 51105	1	58		
20	МАНЖЕТА	1	59		
21	ВАЛ	1	60		
22	КЛЮЧ 5×18		61		
23	МАНЖЕТА	1	62		
24	МАСЛОСБОРНИК	1	63		
25	ВИНТ С ГОЛОВКОЙ М6×25	4	64		

26	КОЛЬЦЕВАЯ ШКАЛА	1	65		
27	ВИНТ С РИФЛЕНОЙ ГОЛОВКОЙ М6×16	1	66		
28	МАНЖЕТА	1	67		
29	ЗАЖИМНОЙ ВИНТ М8×16	1	68		
30	РУКОЯТКА	1	69		
31	КОНУСНЫЙ РОЛИК	1	70		
32	РУКОЯТКА ШПИНДЕЛЯ	1	71		
33	ЗАЖИМНОЙ ВИНТ М12×60	4	72		
34	ШЕСТИГРАННАЯ ГАЙКА М12	4	73		
35	ДЛИННЫЙ КЛИН КОНСОЛИ	1	74		
36	ВИНТ С ГОЛОВКОЙ М12×45	4	75		
37	КОРОТКИЙ КЛИН КОНСОЛИ	1	76		
38	ДЛИННЫЙ КЛИН КОНСОЛИ	1	77		
39	СПЕЦИАЛЬНЫЙ ВИНТ	1	78		

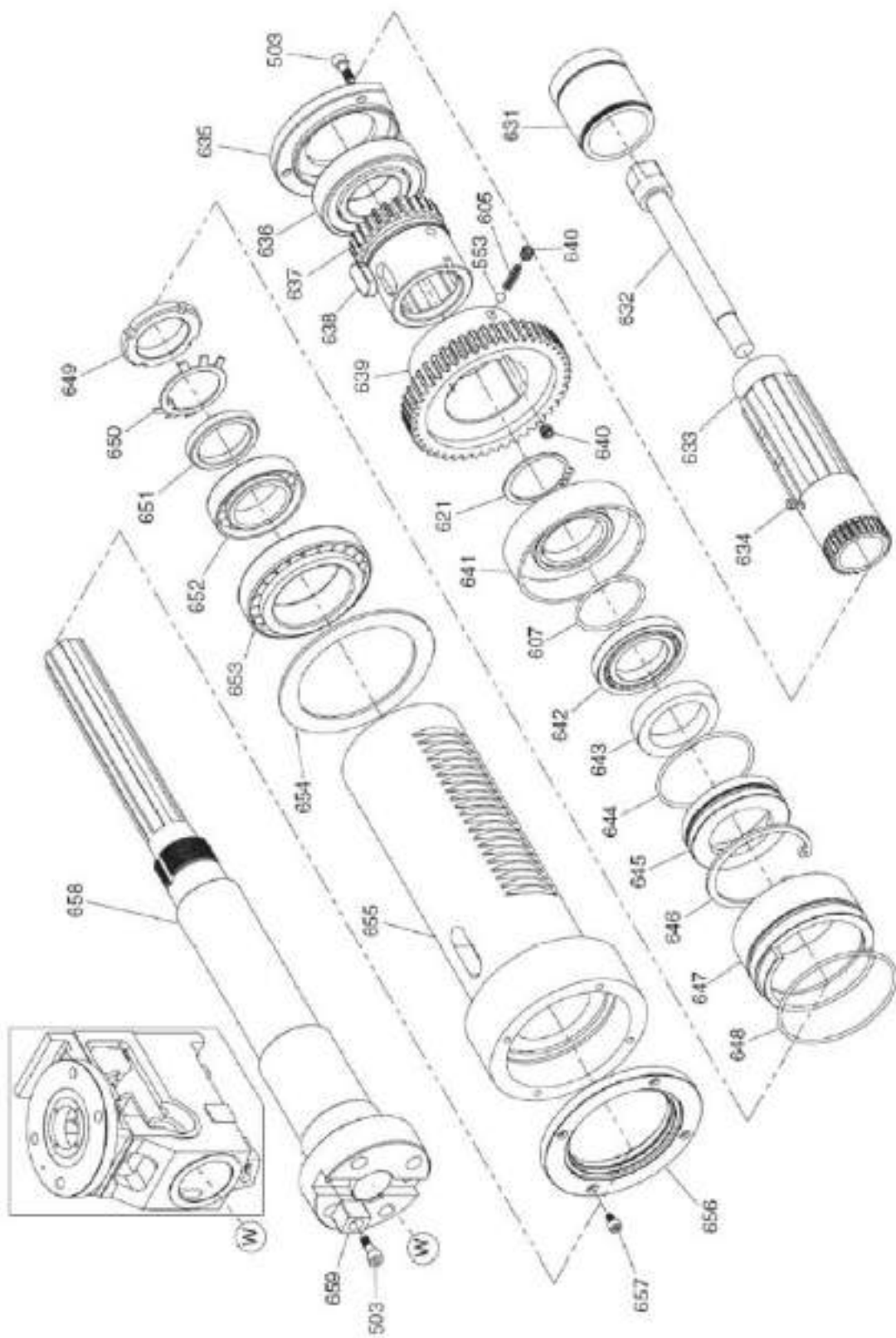
D: ГОЛОВКА (A)



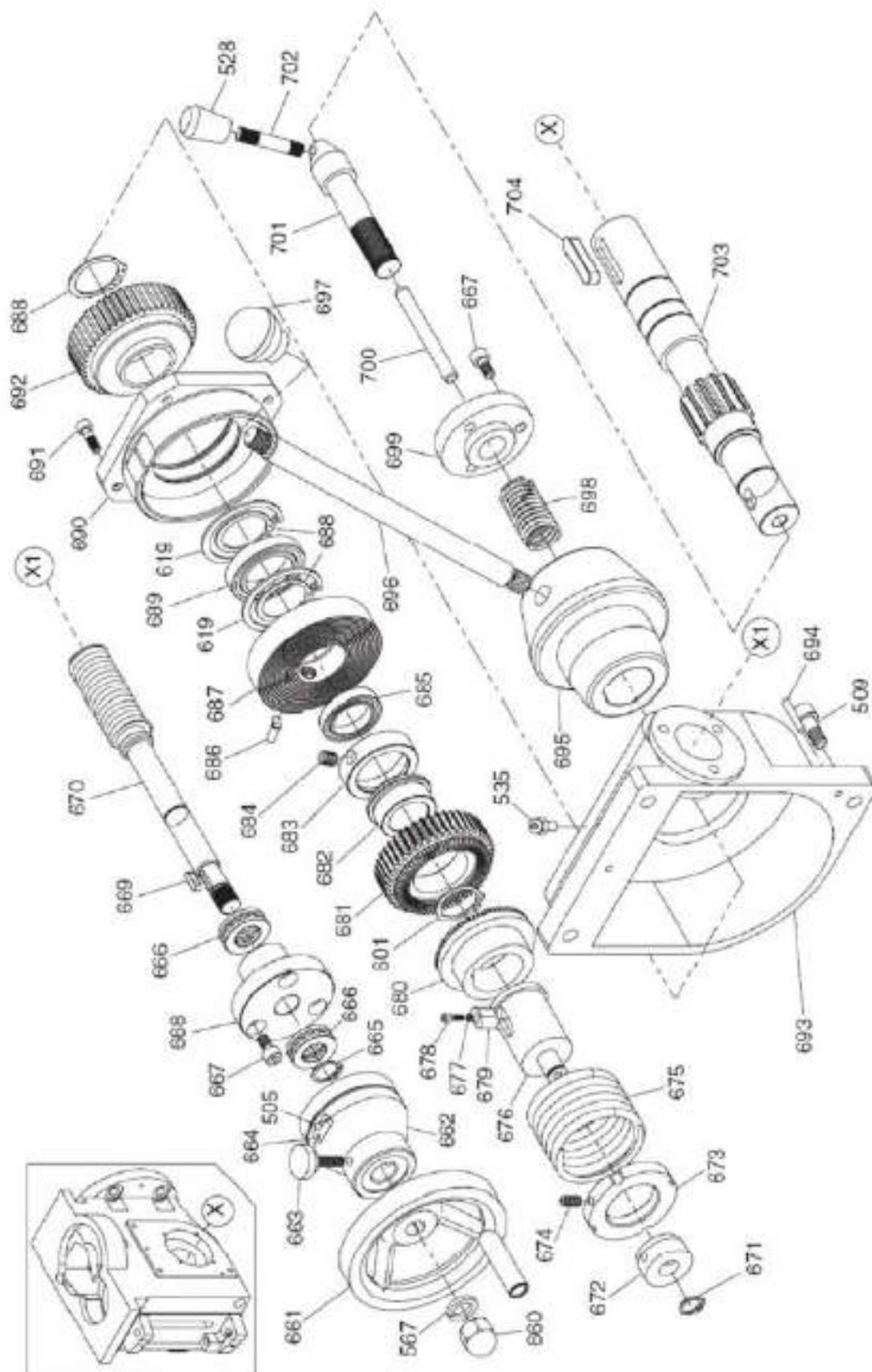
ГОЛОВКА (B)



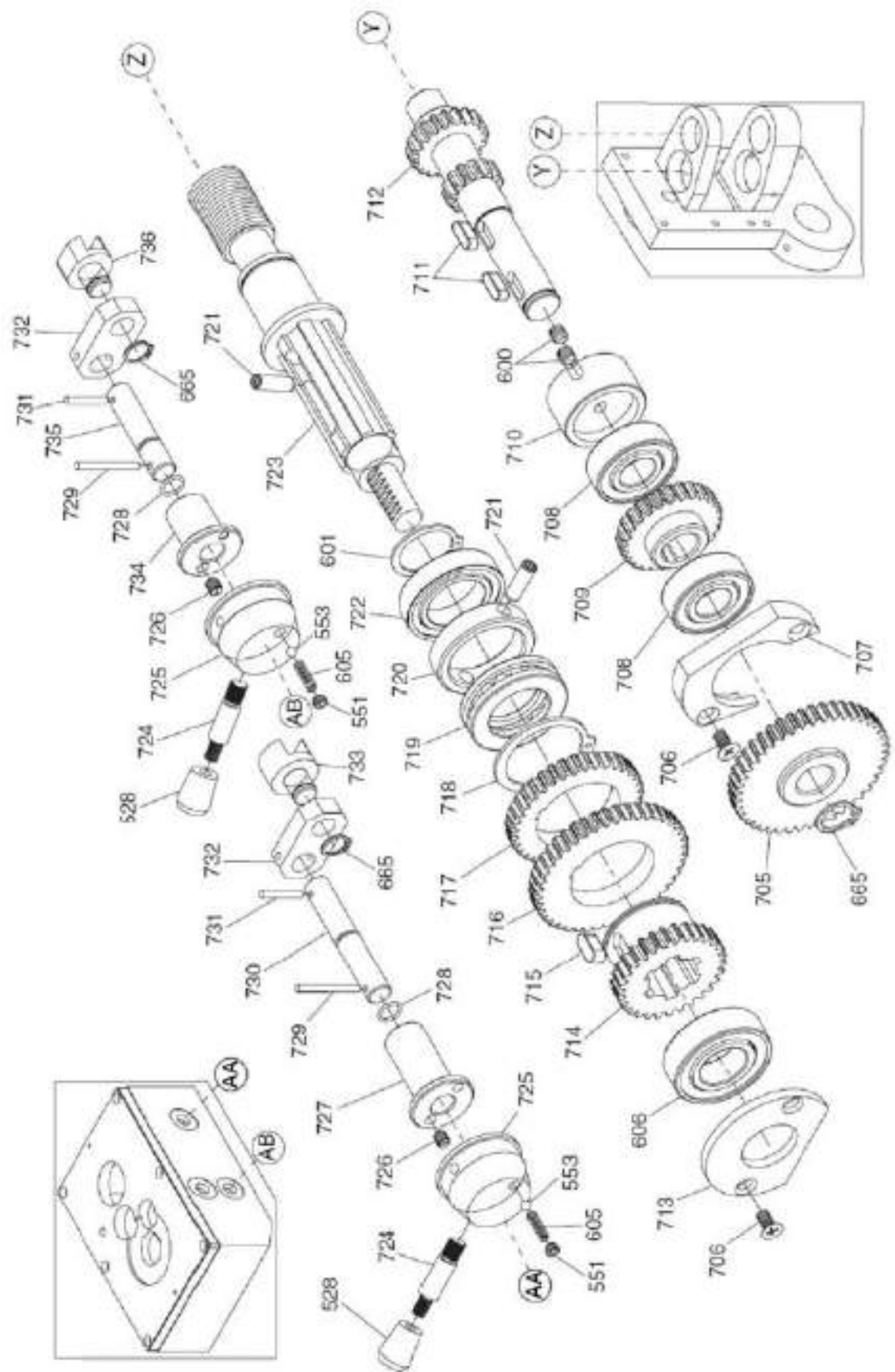
ГОЛОВКА (С)



ГОЛОВКА (D)



ГОЛОВКА (E)



Перечень частей основания и станины MUF65

№	ОПИСАНИЕ	КОЛ-ВО	№	ОПИСАНИЕ	КОЛ-ВО
501	ПЕРЕДНЯЯ БАБКА	1	540	ШТЫРЬ	1
502	ПРЯМОУГОЛЬНЫЙ БЛОК	1	541	ПРУЖИНА СЖАТИЯ	1
503	ВИНТ С ГОЛОВКОЙ М6-1×16	1	542	РЕЗЬБОВОЙ ШТЫРЬ М6-1×16	1
504	СТУПЕНЧАТАЯ ШКАЛА	1	543	РЕЗЬБОВОЙ ШТЫРЬ М5-0,8×14	1
505	ЗАКЛЕПКА 2×5	1	544	СОЕДИНИТЕЛЬНЫЙ СТЕРЖЕНЬ	1
506	СТОПОРНЫЙ ШТИФТ	1	545	ШТЫРЬ 5×20	1
506-1	СТОПОРНАЯ ВТУЛКА	1	546	ВИНТ С ГОЛОВКОЙ М5-0,8×40	1
507	ЗАЖИМНАЯ РУКОЯТКА	1	547	ТОНКАЯ ШЕСТИГРАННАЯ ГАЙКА М6-1	1
508	СТОПОРНАЯ ШАЙБА 8 ММ	1	548	ЗАЖИМНОЙ ВИНТ М6-1×14	1
509	ВИНТ С ГОЛОВКОЙ М8-1,25×20	1	549	КРЫШКА	1
510	ОГРАНИЧИТЕЛЬНЫЙ УПОРНЫЙ КРОНШТЕЙН	1	550	ИНДИКАТОРНАЯ ТАБЛИЧКА	1
511	РЕЗЬБОВАЯ ВТУЛКА	1	551	ЗАЖИМНОЙ ВИНТ М8-1,25×5	1
512	ОГРАНИЧИТЕЛЬНОЕ УПОРНОЕ КОЛЬЦО	1	552	ПРУЖИНА СЖАТИЯ	1
513	ВНЕШНЕЕ УПОРНОЕ КОЛЬЦО 16 ММ	1	553	СТАЛЬНОЙ ШАРИК 6 ММ	1
514	РЕЗЬБОВОЙ ВАЛ	1	554	РЕГУЛЯТОР	1
515	ТОНКАЯ ШЕСТИГРАННАЯ ГАЙКА М4-0,7	1	555	ЗАЖИМНОЙ ВИНТ М6-1×10	1
516	ЗАЖИМНОЙ ВИНТ М4-0,7×16	1	556	МАНЖЕТА	1
517	РЕЗЬБОВОЙ ШТЫРЬ М6-1	1	557	ЗУБЧАТАЯ ПЕРЕДАЧА 18 Т	1
518	РЫЧАГ	1	558	КОНУСНЫЙ ШТИФТ 4×40	1
519	ШТЫРЬ	1	559	ГРАДУИРОВАННАЯ ШКАЛА	1
520	ПРУЖИНА СЖАТИЯ	1	560	ВИНТ С ГОЛОВКОЙ М6-1×60	1
521	МАНЖЕТА	1	561	КОНИЧЕСКАЯ ШЕСТЕРНЯ 50 Т	1
522	ЗАЖИМНОЙ ВИНТ М5-0,8×10	1	562	КРЫШКА	1
523	ВАЛ	1	563	ВИНТ С БУРТИКОМ М6-1×8	1
524	РОЛИКОВЫЙ ШТИФТ 3x10	1	564	ВИНТ С ГОЛОВКОЙ М12-1,75×30	1
525	ПРУЖИНА СЖАТИЯ	1	565	ПЛОСКАЯ ШАЙБА 12 ММ	1
526	ШТЫРЬ 5×18	1	566	ВИНТ С ГОЛОВКОЙ, 12-	1

				1,75×30	
527	РЫЧАГ УПРАВЛЕНИЯ	1	567	СТОПОРНАЯ ШАЙБА 12 ММ	1
528	РУКОЯТКА РЫЧАГА	1	568	ИНФОРМАЦИОННАЯ ТАБЛИЧКА	1
529	ВАЛ	1	569	КОРОБКА ПЕРЕДАЧ	1
530	КРОНШТЕЙН	1	571	ИНФОРМАЦИОННАЯ ТАБЛИЧКА	1
531	РОЛИКОВЫЙ ШТИФТ 3×14	1	572	САЛЬНИК	1
532	КРОНШТЕЙН	1	573	МАСЛОМЕРНОЕ СТЕКЛО	1
533	КОНУСНЫЙ ШТИФТ 4×18	1	574	МАСЛЯНАЯ ПРОБКА	1
534	ВИНТ С ГОЛОВКОЙ М6-1×20	1	575	ПЛОСКАЯ ШАЙБА 10 ММ	1
535	МАСЛЕНКА	1	576	ВИНТ С ГОЛОВКОЙ М12- 1,75×25	1
536	КОНУСНЫЙ ШТИФТ С РЕЗЬБОЙ М6-1×45	1	577	КОНУСНЫЙ ШТИФТ С РЕЗЬБОЙ 8×35	1
537	ВИНТ С ГОЛОВКОЙ М6-1×35	1	578	КРЫШКА РЕДУКТОРА	1
538	КРОНШТЕЙН	1	579	МАСЛОЗАПРАВОЧНАЯ ПРОБКА	1
539	ПРУЖИНА СЖАТИЯ	1	580	ДВИГАТЕЛЬ 3 Л.С./220 В/3 Ф	1
580-1	КРЫШКА ВЕНТИЛЯТОРА ДВИГАТЕЛЯ	1	618	ШАРИКОПОДШИПНИК 6204ZZ	1
580-2	ВЕНТИЛЯТОР ДВИГАТЕЛЯ	1	619	ВНУТРЕННЕЕ УПОРНОЕ КОЛЬЦО 47 ММ	1
580-3	РАСПРЕДЕЛИТЕЛЬНА Я КОРОБКА ДВИГАТЕЛЯ	1	620	ШАРИКОПОДШИПНИК 6003ZZ	1
581	СТОПОРНАЯ ШАЙБА 10 ММ	1	621	ВНЕШНЕЕ УПОРНОЕ КОЛЬЦО 47 ММ	1
582	ВИНТ С ГОЛОВКОЙ М10-1,5×30	1	622	ЗУБЧАТАЯ ПЕРЕДАЧА 77 Т	1
583	ВНЕШНЕЕ УПОРНОЕ КОЛЬЦО 40 ММ	1	623	ЗУБЧАТАЯ ПЕРЕДАЧА 15 Т	1
584	ШАРИКОПОДШИПНИ К 6908	1	624	КЛЮЧ 6×6×20	1
585	ЗУБЧАТАЯ ПЕРЕДАЧА 26Т	1	625	УПОРНЫЙ ПОДШИПНИК 51100	1
586	МАНЖЕТА	1	626	КЛЮЧ 8×8×40	1
587	ШАРИКОПОДШИПНИ К 6055ZZ	1	627	ВАЛ ШЕСТЕРНИ 39 Т	1
588	УПЛОТНИТЕЛЬНОЕ КОЛЬЦО 56×2,65	1	628	ВТУЛКА	1
589	МАНЖЕТА	1	629	СТОПОРНАЯ ШАЙБА 6 ММ	1
590	ЗАЖИМНОЙ ВИНТ М6- 1×6	1	630	ВИНТ С ГОЛОВКОЙ М6-1×55	1
591	ВАЛ ШЕСТЕРНИ 18Т	1	631	КОЛПАЧОК ТЯГИ	1
592	КЛЮЧ 8×8×20	1	632	ВЕРТИКАЛЬНАЯ ТЯГА	1

593	МАНЖЕТА	1	633	ШЛИЦЕВАЯ ВТУЛКА	1
594	ШАРИКОПОДШИПНИ К 6304ZZ	1	634	КЛЮЧ 4×4×8	1
595	ЗУБЧАТАЯ ПЕРЕДАЧА 17 Т	1	635	ФЛАНЕЦ	1
596	КЛЮЧ 6×6×16	1	636	ШАРИКОПОДШИПНИК 6208ZZ	1
597	СТОПОР	1	637	ЗУБЧАТАЯ ПЕРЕДАЧА 25 Т	1
598	ЗУБЧАТАЯ ПЕРЕДАЧА 39 Т	1	638	КЛЮЧ 12×12×28	1
599	ПРУЖИНА СЖАТИЯ	1	639	ЗУБЧАТАЯ ПЕРЕДАЧА 47 Т	1
600	ЗАЖИМНОЙ ВИНТ М6- 1×6	1	640	ЗАЖИМНОЙ ВИНТ М8- 1,25×8	3
601	ВНЕШНЕЕ УПОРНОЕ КОЛЬЦО 25 ММ	1	641	МАНЖЕТА	1
602	ЗУБЧАТАЯ ПЕРЕДАЧА 44 Т	1	642	ШАРИКОПОДШИПНИК 16009	1
603	КЛЮЧ 10×10×20	1	643	МАСЛЯНОЕ УПЛОТНЕНИЕ FВ45×62×12	1
604	ЗУБЧАТАЯ ПЕРЕДАЧА 36 Т	1	644	УПЛОТНИТЕЛЬНОЕ КОЛЬЦО 69×2,65	1
605	ПРУЖИНА СЖАТИЯ	1	645	МАНЖЕТА	1
606	ШАРИКОПОДШИПНИ К 6004ZZ	1	646	ВНУТРЕННЕЕ УПОРНОЕ КОЛЬЦО 75 ММ	1
607	УПЛОТНИТЕЛЬНОЕ КОЛЬЦО 47,5×2,65	1	647	МАНЖЕТА	1
608	МАНЖЕТА	1	648	УПЛОТНИТЕЛЬНОЕ КОЛЬЦО 85×2,65	1
609	ВАЛ	1	649	ГАЙКА ПОД КЛЮЧ	1
610	КРЫШКА	1	650	ЗАКРЕПЛЕННАЯ ШАЙБА 39 ММ	1
611	ШАРИКОПОДШИПНИ К 6305ZZ	1	651	РАСПОРКА	1
612	ЗУБЧАТАЯ ПЕРЕДАЧА 39 Т	1	652	РАДИАЛЬНО-УПОРНЫЙ ПОДШИПНИК 7008АС	1
613	ЗУБЧАТАЯ ПЕРЕДАЧА 31 Т	1	653	ШАРИКОПОДШИПНИК32012	1
614	МАНЖЕТА	1	654	РАСПОРКА	1
615	УПЛОТНИТЕЛЬНОЕ КОЛЬЦО 26,5×1,8	1	655	ПИНОЛЬ	1
616	МАСЛЯНОЕ УПЛОТНЕНИЕ	1	656	КРЫШКА	1
617	РАСПОРКА	1	657	ВИНТ С ГОЛОВКОЙ М5- 0,8×8	4
658	ВЕРТИКАЛЬНЫЙ ШПИНДЕЛЬ	1	698	ПРУЖИНА СЖАТИЯ	1
659	КЛЮЧ	1	699	КРЫШКА	1
660	НАКИДНАЯ ГАЙКА М12-1,75	1	700	ВАЛ	1
661	МАХОВИЧОК	1	701	КРЕПЕЖНЫЙ БОЛТ	1
662	ГРАДУИРОВАННАЯ	1	702	РУКОЯТКА	1

	ШКАЛА				
663	ВИНТ С НАКАТАННОЙ ГОЛОВКОЙ	1	703	ВАЛ ШЕСТЕРНИ 12 Т	1
664	ИНДИКАТОРНАЯ ТАБЛИЧКА	1	704	КЛЮЧ 8×8×36	1
665	ВНЕШНЕЕ УПОРНОЕ КОЛЬЦО 15 ММ	1	705	ЗУБЧАТАЯ ПЕРЕДАЧА 43 Т	1
666	УПОРНЫЙ ПОДШИПНИК 51102	1	706	ВИНТ С ПЛОСКОЙ ГОЛОВКОЙ М5-0,8×10	1
667	ВИНТ С ГОЛОВКОЙ М6-1×12	1	707	РАСПОРКА	1
668	СТОПОРНЫЙ ФЛАНЕЦ	1	708	ШАРИКОПОДШИПНИК 6202ZZ	1
669	КЛЮЧ 4×4×14	1	709	ЗУБЧАТАЯ ПЕРЕДАЧА 27 Т	1
670	ЧЕРВЯЧНАЯ ШЕСТЕРНЯ	1	710	КРЫШКА	1
671	ВНЕШНЕЕ УПОРНОЕ КОЛЬЦО 12 ММ	1	711	КЛЮЧ 5×5×14	1
672	МАНЖЕТА	1	712	ВАЛ ШЕСТЕРНИ 20/13 Т	1
673	ГАЙКА ПОД КЛЮЧ	1	713	ФЛАНЕЦ	1
674	ЗАЖИМНОЙ ВИНТ М6- 1×12	1	714	ЗУБЧАТАЯ ПЕРЕДАЧА 29 Т	1
675	ПРУЖИНА СЖАТИЯ	1	715	КЛЮЧ 6х6х14	1
676	ШЛИЦЕВАЯ ВТУЛКА	1	716	ЗУБЧАТАЯ ПЕРЕДАЧА 43 Т	1
677	СТОПОРНАЯ ШАЙБА 3 ММ	1	717	ЗУБЧАТАЯ ПЕРЕДАЧА 36 Т	1
678	ВИНТ С ГОЛОВКОЙ М3-0,5×10	1	718	ВНЕШНЕЕ УПОРНОЕ КОЛЬЦО 36ММ	1
679	КЛЮЧ	1	719	УПОРНЫЙ ПОДШИПНИК 51101	1
680	МУФТА	1	720	МАНЖЕТА	1
681	ЗУБЧАТАЯ ПЕРЕДАЧА 44Т	1	721	РЕЗЬБОВОЙ ШТЫРЬ М6-1×8	1
682	МАНЖЕТА	1	722	ШАРИКОПОДШИПНИК 6905	1
683	МАНЖЕТА	1	723	ЧЕРВЯЧНАЯ ШЕСТЕРНЯ	1
684	ЗАЖИМНОЙ ВИНТ М8- 1,25×10	1	724	РУКОЯТКА	1
685	ШАРИКОПОДШИПНИ К 61805	1	725	ВТУЛКА РУКОЯТКИ	1
686	ШТЫРЬ	1	726	ЗАЖИМНОЙ ВИНТ М8- 1,25×10	1
687	ПЛОСКАЯ СПИРАЛЬНАЯ ПРУЖИНА	1	727	ВТУЛКА	1
688	ВНЕШНЕЕ УПОРНОЕ КОЛЬЦО 30ММ	1	728	УПЛОТНИТЕЛЬНОЕ КОЛЬЦО 11,8×1,8	1
689	ШАРИКОПОДШИПНИ К 61906	1	729	КОНУСНЫЙ ШТИФТ 4×45	1
690	ПРУЖИННЫЙ БЛОК	1	730	ВАЛ	1
691	ВИНТ С ГОЛОВКОЙ	1	731	КОНУСНЫЙ ШТИФТ 4×30	1

	М5-0,8×16				
692	КОНИЧЕСКАЯ ШЕСТЕРНЯ 47 Т	1	732	БАЛАНСИР ПОЛЗУНА	1
693	КАРТЕР ШЕСТЕРЕННОЙ ПЕРЕДАЧИ	1	733	РЕМНЕОТВОДЧИК	1
694	КОНУСНЫЙ ШТИФТ 4×24	1	734	ВТУЛКА	1
695	ВТУЛКА РУКОЯТКИ	1	735	ВАЛ	1
696	РУКОЯТКА	1	736	РЕМНЕОТВОДЧИК	1
697	ШАРООБРАЗНАЯ РУЧКА	1	737		

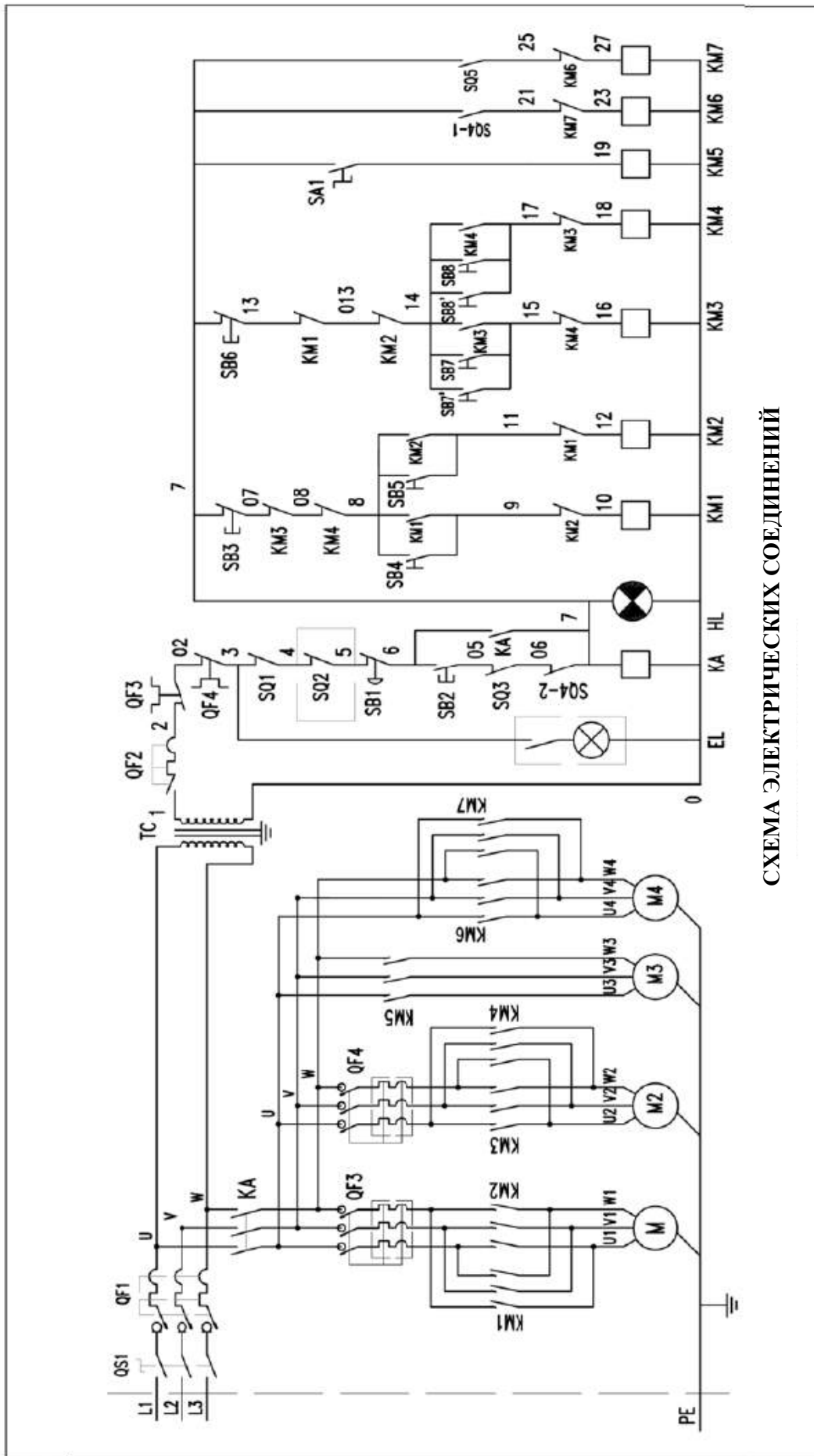


СХЕМА ЭЛЕКТРИЧЕСКИХ СОЕДИНЕНИЙ

Спецификации по комплементарности

I: ВЕРТИКАЛЬНОЕ ПЕРЕМЕЩЕНИЕ КОНСОЛИ

1. Вертикальное перемещение консоли посредством механической силы находится слева от консоли.

2. Перемещение консоли ограничено в крайнем положении за счет концевого переключателя.

При вертикальном перемещении консоли посредством механической силы изогнутая рукоятка автоматически отключается.

Изогнутая рукоятка включается, когда стол приводится в движение вручную в вертикальном направлении.

3. ПРЕДУПРЕЖДЕНИЕ

1) Вертикальное перемещение консоли посредством механической силы не обеспечивается, когда зажимная рукоятка заблокирована. Зажимная рукоятка и вертикальное перемещение посредством механической силы взаимосвязаны.

2) Перед вертикальным перемещением консоли зажимную рукоятку необходимо освободить.

3) Запрещается активировать зажимную рукоятку при вертикальном перемещении консоли посредством механической силы.



Универсально-фрезерный станок STALEX MUF 65

СЕРТИФИКАТ КАЧЕСТВА

Перечень проверок точности				
№ п/п	Описание испытаний		Допускаемая ошибка	Измеренное значение
1	Плоскость	А Горизонтальная Б Поперечная	0,04/1000 0,04/1000	
2	Рабочая плоскость		0,04/200	
3	Выход за диаметр отверстия шпинделя	А Торцевая поверхность шпинделя Б 200 мм до торцевой поверхности шпинделя	0,02 0,04	
4	Удар шпинделя		0,02	
5	Вертикаль между шпинделем и столом	А Продольная Б Поперечная	0,10/200 0,10/200	
6	Вертикаль между вертикальным перемещением шпинделя и стола	А Продольная Б Поперечная	0,10/100 0,10/100	
7	Параллельность между рабочей плоскостью и столом	А Продольная Б Поперечная	0,05/200 0,05/200	
8	Прямолинейность основания «Т»		0,03/200	
9	Параллельность между основанием «Т» и столом		0,15/200	
10	Вертикаль между продольным и поперечным перемещением стола		0,10/200	
11	Прямолинейность вертикального перемещения консоли	А Продольная Б Поперечная	0,05/200 0,05/200	
12	Вертикаль между направляющей корпуса и вертикальной направляющей	А Продольная Б Поперечная	0,10/200 0,10/200	
13	Вертикаль между перемещением стола и ползуна		0,10/200	
14	Вертикаль между вращающимся столом и вращающейся пластиной	Левая 30° 0° Правая 30°	0,10/200	
15	Параллельность между шпинделем и рабочим столом		0,10/200	
16	Параллельность между поперечным перемещением рабочего стола и шпинделя	А Продольная Б Поперечная	0,10/200 0,10/200	
17	Параллельность между направляющей ползуна и шпинделя	А Продольная Б Поперечная	0,10/200 0,10/200	
18	Соосность между отверстием опорной рукоятки и осью шпинделя	А Продольная Б Поперечная	0,10 0,10	

УПАКОВОЧНАЯ ВЕДОМОСТЬ СВЕРЛИЛЬНОГО И ФРЕЗЕРНОГО СТАНКА MUF65

Серия №:		Размеры:			
Масса брутто:		Масса нетто:			
№	Наименование	Спецификация	Модель	Кол-во	Примечание
1	Фрезерный и сверлильный станок		MUF65	1	
2	Стержень тяги (В/Г)	M16		1+1	
3	Конический хвостовик для сверлильного патрона	XX/B16		1	
4	Сверлильный патрон	Ø1~Ø13		1	
5	Т-образный болт	M12x55		2	
6	Шайба	12		2	
7	Гайка	M12		2	
8	Внутренний шестигранный гаечный ключ	3.4.5.6		1	
9	Наклонный клин			1	
10	Горизонтальный прокат	NT40-22/27		1+1	
11	Рычажный гаечный ключ	8-10 17-19/22-24		1+1+1	
12	Масляный шприц			1	
13	Руководство по эксплуатации			1	
14	Акт осмотра			1	
15	Упаковочная ведомость			1	