

# Трубогиб ручной Stalex MY-22



## ИНСТРУКЦИЯ ПО ЭКСПЛУАТАЦИИ

Компактный трубогиб предназначен для гибки профиля круглого сечения диаметром от 3/8" до 7/8" и квадратного сечения диаметром 3/4" и 1".

### Спецификация

Оправки для круглых труб (внешний диаметр): 3/8, 1/2, 9/16, 5/8, 3/4, 7/8

Оправки для квадратных труб(внешний диаметр): 3/4, 1

Толщина стенки: 0,8-1,2 мм

Макс. угол гiba: 180

Вес нетто: 24,3 кг

Размер упаковки: 630x370x150 мм

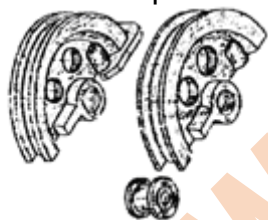
### Комплектация

Станок состоит из основания, вала, гибочного устройства, оправки, ролика, держателя ролика, винта и гайки.

6 гибочных оправок и роликов для круглого профиля: 3/8, 1/2, 9/16, 5/8, 3/4, 7/8



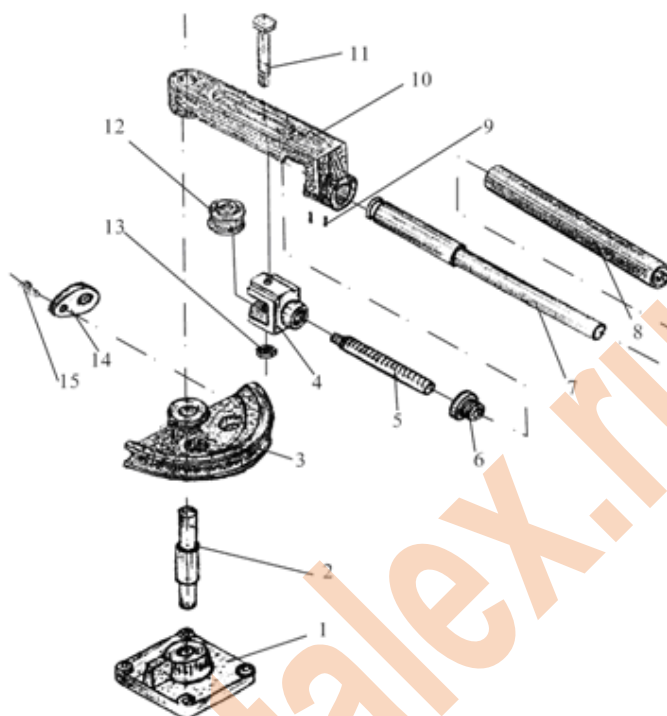
2 гибочные оправки и ролики для квадратного сечения:  $\frac{3}{4}$ , 1



## Эксплуатация

1. Перед началом работы на трубогибе установите ролик и оправку.
2. Установите оправку на основание, а ролик в держатель.
3. Приверните гайку и отрегулируйте длину винта, так чтобы ролик, оправка и труба прилегали плотно друг к другу.
4. Вставьте ручку в гибочное устройство. Труба должна быть под прямым углом, относительно ролика и оправки.
5. Нанесите немного смазочного масла на ролик и оправку для более легкого выполнения гибки.

## Схема



1. Основание
2. Вал
3. Оправка
4. Держатель ролика
5. Шпилька
6. Гайка
7. Рукоять
8. Усилитель на рукоять
9. Винт
10. Гибочное устройство
11. Болт
12. Ролик
13. Гайка
14. Ограничительгиба
15. Болт