

Руководство по установке рольгангов Z-серии.

1. Общие сведения.

Ленточнопильный станок должен быть установлен по уровню и закреплен к полу во избежание вибраций при проведении обработки. Рольганг должен быть установлен на любую поверхность, обеспечивающую надлежащую грузоподъемность согласно характеристикам рольганга. В том случае, если грузоподъемность поверхности недостаточна, необходимо предусмотреть дополнительное основание для установки рольганга. Фиксация рольганга к поверхности производится с помощью отверстий в ногах рольганга.

2. Порядок монтажа.

2.1. Сборка основной рамы.

Вставить перемычки в прямоугольные пазы на боковых стенках, притянуть стенки к перемычкам с помощью гаек и шпильки М10, продев шпильку через отверстие в боковых стенках (рисунок 1).

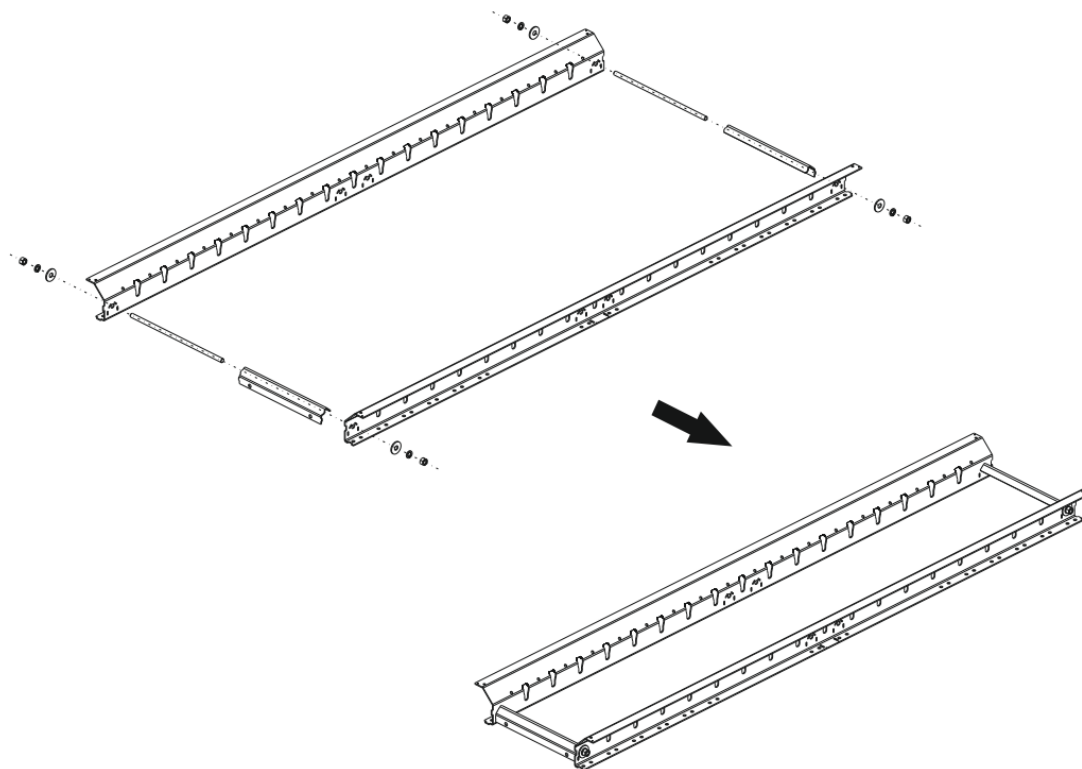


Рисунок 1. Сборка рамы.

2.2. Сборка стоек.

Установить болты M12 в вертикальные стойки и зафиксировать их с помощью гаек. Установить вертикальные стойки в основание закрепив их на основании с помощью винтов и гаек M8 через пазы в основании. В случае необходимости произвести регулировку высоты вертикальных стоек регулируя положение болтов M12, предварительно ослабив винты M8 (рисунок 2).

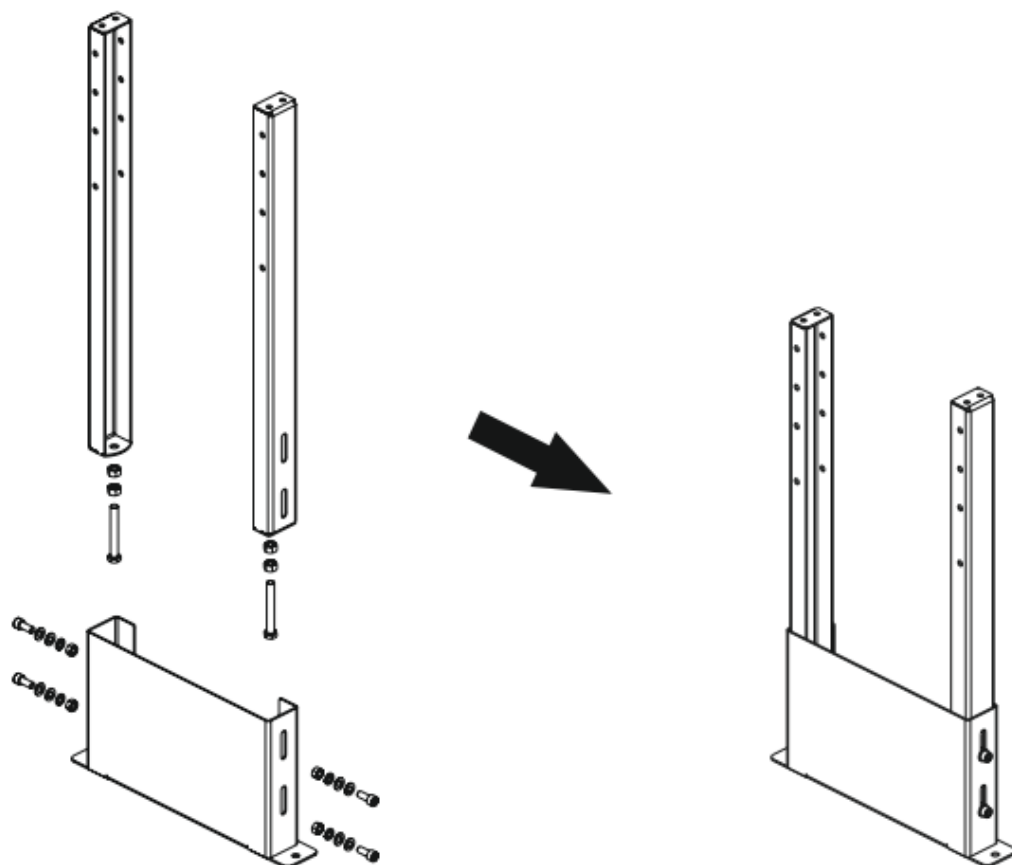


Рисунок 2 Сборка стоек.

2.3. Установка рамы на стойки

Установить раму на стойку (или стойки), закрепить с помощью винтов и гаек М8. Вложить в пазы на раме ролики. Ролики могут укладываться в любую пару пазов, исходя из длины детали (рисунок 3).

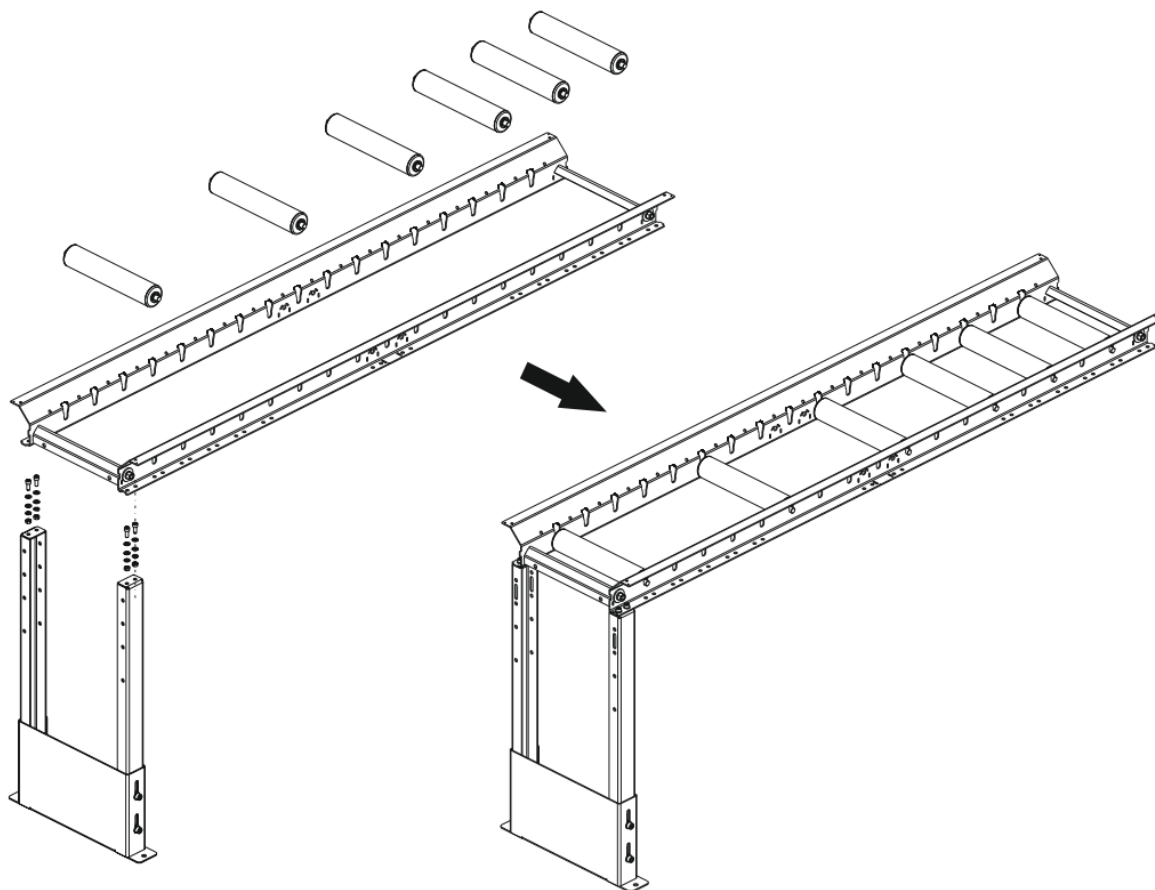


Рисунок 3 Установка рамы.

2.4. Установка косынок.

Закрепить косынки в углах, образованных рамой и вертикальными стойками, с помощью винтов и гаек М8 (рисунок 4).

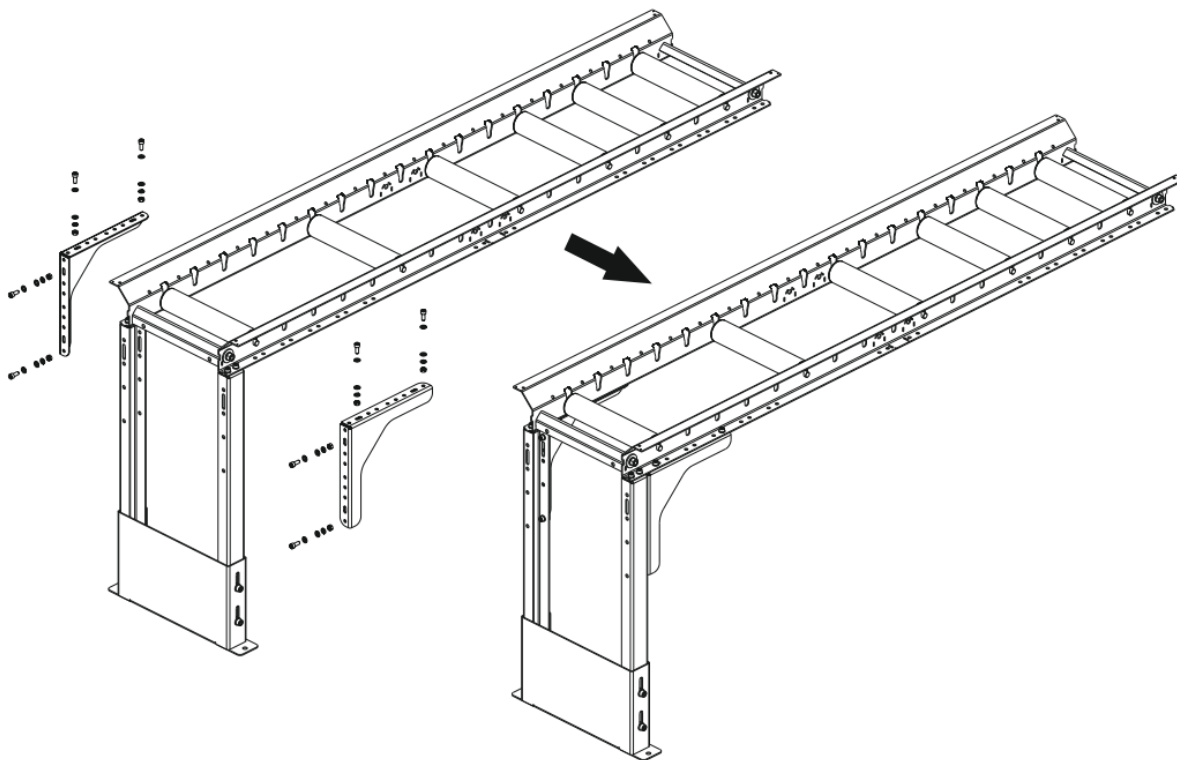


Рисунок 3 Установка рамы.

2.5. Установка дополнительных опций

2.5.1. Установка накопителя.

Скрепить вертикальные стойки с основанием (см. п.2.2). Прикрепить верхний ложемент к вертикальным стойкам с помощью винтов и гаек М8, прикрепить стойки накопителя к рольгангу с помощью винтов и гаек М8.

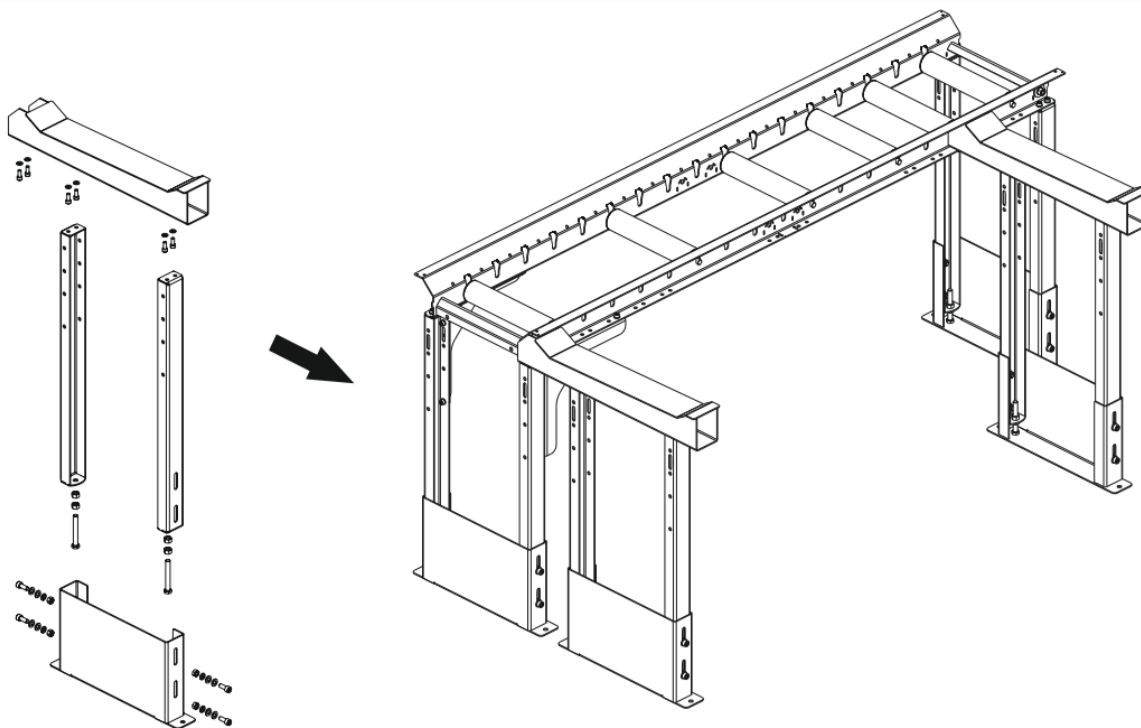


Рисунок 3 Установка рамы.

2.5.2. Установка переходников

Закрепить снизу на раме переходник с помощью винтов и гаек М8, прикрепить переходник к станку через отверстия в тумбе с помощью винтов и гаек М8

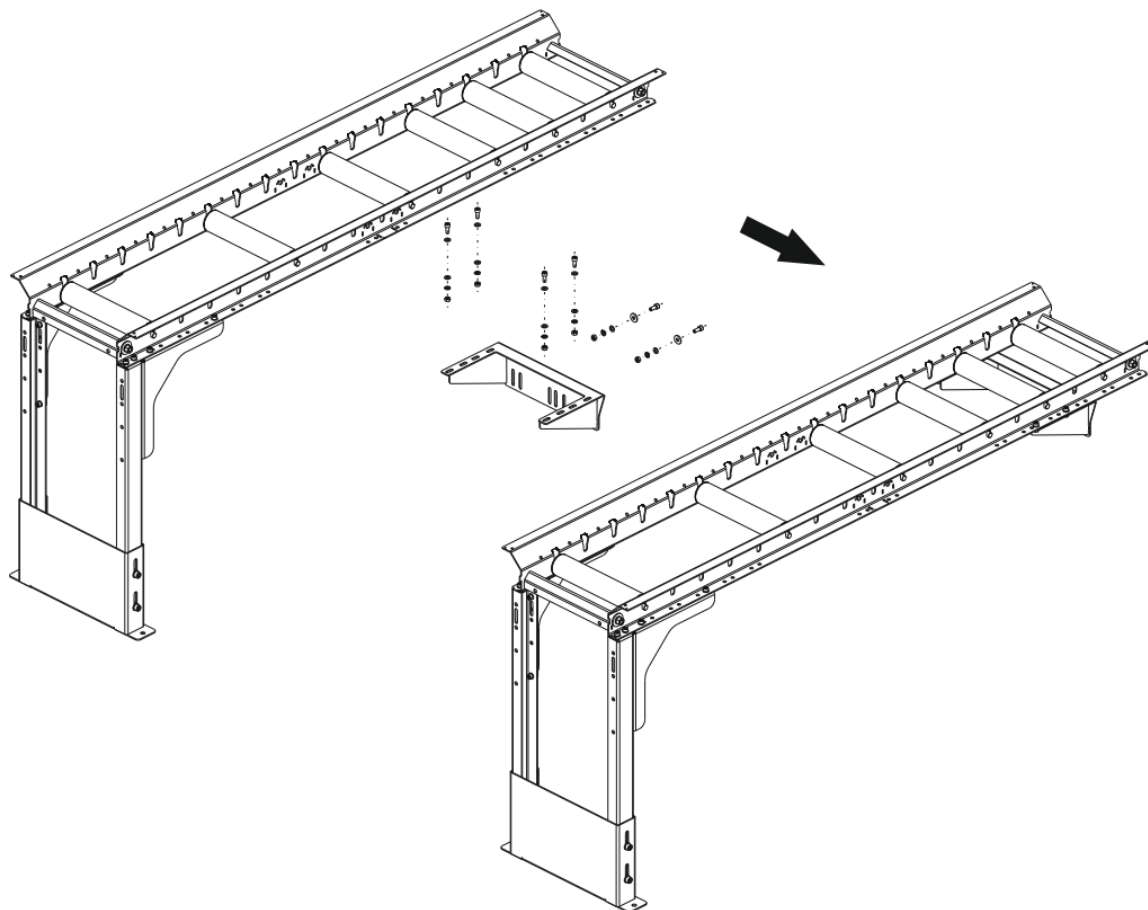


Рисунок 3 Установка рамы.