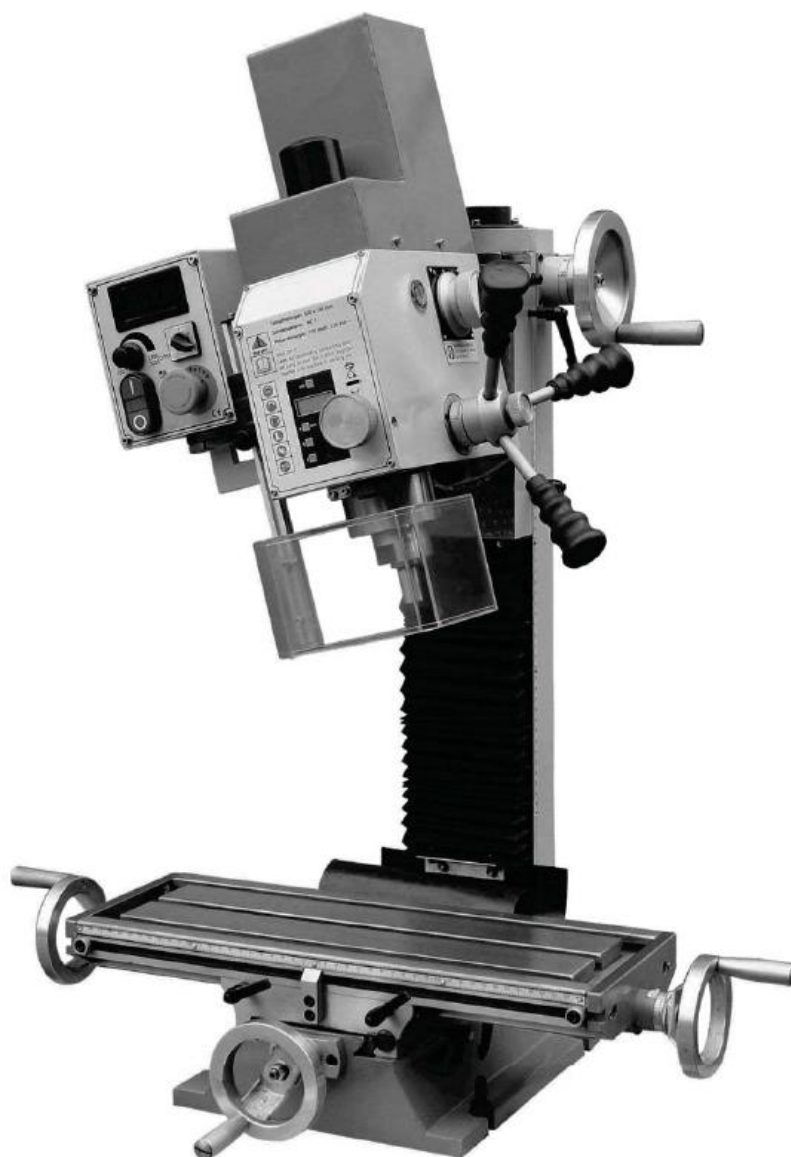


STALEX

РУКОВОДСТВО ПО ЭКСПЛУАТАЦИИ SBM-20 Vario



Перед началом применения станка прочитайте и изучите правила техники безопасности и руководство по эксплуатации.

ПРИМЕЧАНИЕ

Содержащаяся в настоящем документе информация предназначена для применения в качестве руководства по эксплуатации этих станков и не представляет собой часть какого-либо контракта. Содержащиеся в нем данные были получены от изготовителя станка и других источников. Несмотря на то, что для обеспечения точности этих заимствованных данных были приложены все возможные усилия, фактически невозможно проверить абсолютно каждый пункт. Кроме того, в результате усовершенствования станка поставляемое оборудование может отличаться от описанного в настоящем документе. Следовательно, на пользователя возлагается ответственность за самостоятельное подтверждение, что описанное оборудование или технологический процесс пригоден для предусмотренного назначения.

ОГРАНИЧЕННАЯ ГАРАНТИЯ

Мы приложили все возможные усилия, чтобы гарантировать соответствие продукции стандартам высокого качества и надежности, а также предоставляем оригинальному розничному потребителю / покупателю нашей продукции гарантию, что в каждом изделии отсутствуют дефекты материалов и некачественная сборка: **ЕСЛИ НЕ УКАЗАНО ИНОЕ, НА ВСЕ ИЗДЕЛИЯ ПРЕДОСТАВЛЯЕТСЯ ОГРАНИЧЕННАЯ ГАРАНТИЯ СРОКОМ ДЕЙСТВИЯ ОДИН ГОД.** Эта гарантия не распространяется на дефекты, вызванные прямо или косвенно ненадлежащим применением, неправильным обращением, небрежностью или несчастными случаями, нормальным износом, ремонтом или модификациями вне наших объектов, либо отсутствием технического обслуживания.

Мы ни при каких обстоятельствах не несем ответственность за смерть, ущерб для персонала или имущества, либо за случайный, непредвиденный, особый или косвенный ущерб, связанный с применением нашей продукции.

Чтобы воспользоваться нашей гарантией, изделие или его деталь следует вернуть нам для изучения с оплаченным почтовым отправлением. К товару должно быть приложено доказательство даты приобретения и пояснение жалобы. Если в результате нашего изучения будет выявлен дефект, мы отремонтируем или заменим изделие, либо возместим цену покупки, если не сможем без промедления и быстро провести ремонт или замену (если вы согласитесь принять компенсацию). Мы вернем отремонтированное изделие или его замену за свой счет, но если будет определено отсутствие дефекта или если он возник в результате причин, на которые не распространяется наша гарантия, на пользователя возлагаются затраты по хранению и возврату изделия.

Изготовители оставляют за собой право изменить технические характеристики в любой момент, поскольку они стремятся обеспечить повышение качества оборудования.

Заявление об авторских правах. Авторские права на настоящее руководство по эксплуатации принадлежат нам и его запрещено воспроизводить или копировать без нашего предварительного разрешения.

ПРЕДУПРЕЖДЕНИЯ:

Перед попыткой монтажа или эксплуатации этого фрезерно-сверлильного станка полностью прочитайте и изучите руководство по эксплуатации.

- 1. Настоящий станок разработан и предназначен для применения только надлежащим образом обученным и опытным персоналом.** Если вы не ознакомлены с правилами надлежащего безопасного применения фрезерно-сверлильных станков, не используйте этот станок, пока не пройдете должное обучение и получите знания.
- 2. Ограждения должны оставаться на своих местах.** Защитные ограждения должны оставаться на своих надлежащих местах и в должном рабочем состоянии.
- 3. Извлекайте регулировочные ключи и гаечные ключи.** Перед включением станка убедитесь, что из инструмента извлечены любые регулировочные гаечные ключи.
- 4. Сведите к минимуму непреднамеренного запуска.** Перед подключением станка к сети электропитания убедитесь, что переключатель находится в положении «OFF» («ВЫКЛ.»).
- 5. Не прикладывайте излишние усилия к инструментам.** В обязательном порядке используйте инструмент на скорости, для которой он был разработан.
- 6. Используйте правильный инструмент.** Не используйте инструмент или оправку для выполнения работ, для которых они не предусмотрены.
- 7. Должным образом ухаживайте за инструментами.** Чтобы добиться оптимальных и безопасных эксплуатационных показателей, содержите инструменты в остром и чистом состоянии. Соблюдайте указания по нанесению смазки и замене принадлежностей.
- 8. Перед регулировкой или сервисным обслуживанием в обязательном порядке отключайте станок от источника электропитания.**
- 9. Проверьте на поврежденные детали.** Проверьте правильность относительного расположения подвижных деталей, детали на повреждения, правильность монтажа и любые иные состояния, которые могут повлиять на эксплуатацию станка.
- 10. При выключении электропитания не оставляйте станок без присмотра.** Не покидайте станок, пока он не остановится полностью.
- 11. Содержите рабочую зону в чистоте.** Загроможденные зоны и верстак станут причиной несчастных случаев.
- 12. Запрещено применять в неблагоприятных средах.** Механизированные инструменты запрещено применять во влажных или мокрых местах, либо подвергать воздействию атмосферных осадков. Обеспечьте должное освещение рабочей зоны.
- 13. Не допускайте детей и посетителей в рабочую зону.** Всех посетителей следует держать на безопасном расстоянии от рабочей зоны.
- 14. Сделайте мастерскую безопасной для детей.** Используйте навесные замки, главные выключатели и ключи с пультом дистанционного управления.
- 15. Используйте надлежащую одежду.** Подвижные детали могут затянуть свободную одежду, перчатки, галстуки, кольца, браслеты или иные ювелирные украшения. Рекомендуется использовать нескользящую обувь. Уберите длинные волосы под головной убор. Не используйте какие-либо перчатки.
- 16. В обязательном порядке используйте защитные очки.** Если в ходе работы образуется много пыли, также используйте маску или пылезащитную маску. Обычные очки имеют только устойчивые к удару линзы и не являются защитными очками. Принадлежности также могут представлять опасность.
- 17. Не наклоняйтесь над работающим станком.** Постоянно устойчиво стойте на ногах и сохраняйте баланс.
- 18. Не подносите руки к фрезерной головке** в ходе работы станка.
- 19. В ходе работы станка запрещено выполнять любые работы по наладке.**
- 20. Прочитайте и изучите все предупреждения, прикрепленные к станку.**
- 21. Это руководство предназначено для вашего ознакомления с техническими аспектами настоящего фрезерно-сверлильного станка.** Оно не представляет собой и не предусмотрено для применения в качестве учебного пособия.
- 22. Невыполнение всех этих предупреждений может стать причиной серьезной травмы.**
- 23. Некоторые типы пыли,** образующиеся в ходе механической зачистки, пиления, шлифования, сверления и иных строительных работ, содержат химические вещества, вызывающие рак, врожденные пороки развития или иной вред для репродуктивной функции.
- 24. Степень риска по причине таких воздействий** варьируется в зависимости от частоты выполнения такого типа работ. Чтобы свести к минимуму воздействие таких химических веществ, работайте в зонах с надлежащей вентиляцией и при работе используйте одобренное предохранительное оборудование.

ОСНОВНЫЕ ТЕХНИЧЕСКИЕ ХАРАКТЕРИСТИКИ

Технические характеристики:	SBM-20 Vario
Максимальный диаметр сверления.....	20 мм
Максимальный диаметр торцевого фрезерования.....	16 мм
Максимальный диаметр концевой фрезы.....	63 мм
Конус шпинделя.....	MT2
Ход пиноли шпинделя.....	50 мм
Диапазон наклона фрезерной головки.....	±90°
Количество скоростей шпинделя.....	Плавно регулируемый
Диапазон скоростей шпинделя.....	50~2250 об/мин
Рабочая поверхность стола.....	500x180 мм
Максимальный продольный ход стола.....	300 мм
Максимальный поперечный ход стола.....	150 мм
Максимальный вертикальный ход.....	275 мм
Количество Т-образных пазов.....	3
Размер Т-образного паза.....	12 мм
Мотор.....	900 Вт, 1 фаза, 240 В
Габариты.....	520 x 510 x 880 мм
Масса нетто (прибл.).....	110 кг
Масса брутто (прибл.).....	130 кг

Технические характеристики, указанные в настоящем руководстве, приведены в качестве информации для ознакомления и не являются обязательными. Мы оставляем за собой право на внесение изменений или дополнений в детали, оснастку и дополнительное оборудование в любое время и без предварительного уведомления, если посчитаем это необходимым по любой причине.

СОДЕРЖАНИЕ

ОГРАНИЧЕННАЯ ГАРАНТИЯ.....	2
ПРЕДУПРЕЖДЕНИЯ.....	3
ОСНОВНЫЕ ТЕХНИЧЕСКИЕ ХАРАКТЕРИСТИКИ.....	4
СОДЕРЖАНИЕ.....	5
СОДЕРЖИМОЕ ТРАНСПОРТНОЙ ТАРЫ.....	6
РАСПАКОВКА И ОЧИСТКА	6
СБОРКА.....	7
МОНТАЖ.....	7
ОРГАНЫ УПРАВЛЕНИЯ.....	8
ЭЛЕКТРИЧЕСКИЕ СОЕДИНЕНИЯ	10
ЗАМЕНА ОПРАВКИ.....	12
РЕГУЛИРОВКА КЛИНЬЕВ	13
ТЕХНИЧЕСКОЕ ОБСЛУЖИВАНИЕ.....	14
УСТРАНЕНИЕ НЕПОЛАДОК.....	14

⚠ ПРЕДУПРЕЖДЕНИЕ

Перед попыткой наладки или эксплуатации этого фрезерно-сверлильного станка полностью прочитайте и изучите руководство по эксплуатации! Невыполнение этого требования может стать причиной серьезной травмы!

СОДЕРЖИМОЕ ТРАНСПОРТНОЙ ТАРЫ

- 1 Фрезерно-сверлильный станок **SBM-20 Vario**
- 1 Стержень оправки M10
- 1 Цифровая шкала и указатель скорости
- 1 Сертификат испытаний
- 1 Руководство оператора
- 1 Ящик с инструментами и инструменты

Содержимое ящика с инструментами (Рис. 01)

- 1 Масленка
- 1 Оправка МТ2
- 2 Двусторонний гаечный ключ
- 6 Шестигранный торцовый ключ
- 1 Отвертка с плоским жалом
- 1 Отвертка с крестообразным жалом
- 4 Рукоятка
- 2 Винт М10 для Т-образного паза
- 2 Шайба М10
- 2 Гайка М10



Рис. 01 |

РАСПАКОВКА И ОЧИСТКА

1. Завершите снимать деревянный ящик вокруг фрезерно-сверлильного станка.
2. Отвинтите болты, которые крепят станок к днищу ящика.
3. Выгрузите фрезерно-сверлильный станок подходящим грузоподъемным оборудованием.
4. Все поверхности, защищенные от коррозии, следует очистить не агрессивным доступным в свободной продаже растворителем, керосином или дизельным топливом. Не используйте разбавитель краски, бензин или разбавитель краски, поскольку они повредят поверхности с лакокрасочным покрытием. Нанесите на все очищенные поверхности тонкий слой машинного масла.

СБОРКА

1. Ввинтите рукоятки (А, Рис. 02) в маховичок В и затяните их.
2. Повторите это действие с остальными рукоятками стола.

МОНТАЖ

⚠ ПРЕДУПРЕЖДЕНИЕ!

Станок тяжелый! Применяйте надлежащее грузоподъемное оборудование и будьте предельно осторожны при перемещении станка на место его эксплуатации. Невыполнение этого требования может стать причиной серьезной травмы!

1. Место эксплуатации фрезерно-сверлильного станка должно быть хорошо освещенным, сухим и должно быть достаточно свободным, чтобы обеспечить вращение головки на 360°.
2. Осторожно поднимите фрезерно-сверлильный станок подходящим грузоподъемным оборудованием на прочную стойку или рабочий верстак. Чтобы обеспечить оптимальные эксплуатационные характеристики, привинтите фрезерно-сверлильный станок болтами к стойке.

Мы не рекомендуем эксплуатировать незакрепленные станки, поскольку станок будет двигаться в ходе эксплуатации!

3. Фрезерно-сверлильный станок следует выровнять в обоих направлениях перед привинчиванием болтами к стойке или столу. Поместите уровень на стол в обоих направлениях.
4. Если стол фрезы не выровнен, подложите прокладки под низкий угол (углы), пока не выровняете. Затяните крепежные болты. Снова проверьте выравнивание. Регулируйте по необходимости, пока фрезерно-сверлильный станок не будет выровнен. После затягивания крепежных болтов повторно проверьте уровень.

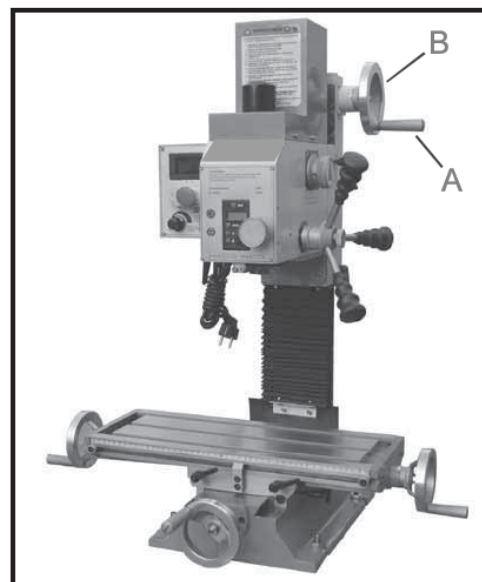


Рис. 02

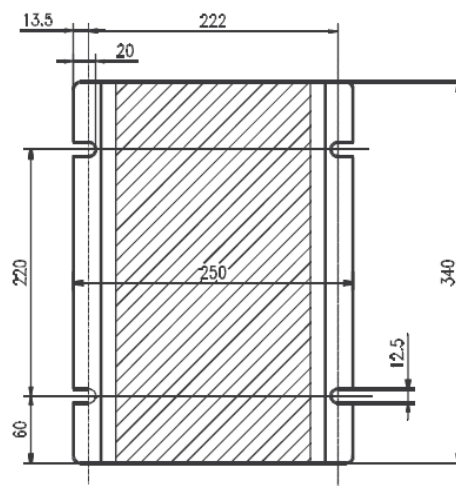
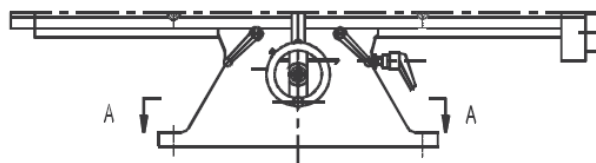


Рис. 03

Монтажный чертеж (Рис. 03)

Указанный далее монтажный чертеж может отличаться от фактических габаритов. Допуски соответствуют общим допускам согласно DIN 7168.

ОРГАНЫ УПРАВЛЕНИЯ

Маховик продольной подачи (А, Рис. 04)

Расположен на боковой стороне стола. Перемещает стол вперед и назад.

Маховик поперечной подачи (В, Рис. 04)

Расположен на передней стороне основания. Перемещает стол к стойке или от нее.

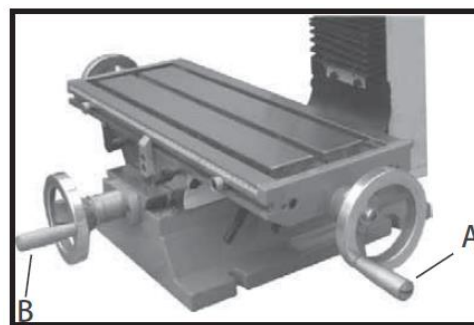


Рис. 04

Маховик подъема головки (С, Рис. 05)

Расположен на правой стороне стойки. Положение головки можно отрегулировать вверх или вниз в зависимости от требований к высоте обработки различных заготовок. Чтобы поднять головку, вращайте маховик по часовой стрелке, а чтобы опустить – против часовой стрелки. **Когда головка окажется на необходимой высоте, зафиксируйте ее фиксаторами.**

Внимание: перед выполнением указанного выше действия необходимо разблокировать фиксаторы направляющих скольжения!

Регулируемые упоры стола (D, Рис. 06)

Расположены на передней стороне стола. Отрегулируйте их положение, чтобы остановить стол в любом положении вдоль продольной оси.

Фиксаторы стола

Фиксаторы стола в продольном направлении (E, Рис. 06) расположены на передней стороне. Фиксаторы поперечной подачи стола (F, Рис. 05) расположены на правой стороне под столом. Чтобы зафиксировать направляющие скольжения, вращайте фиксаторы по часовой стрелке.

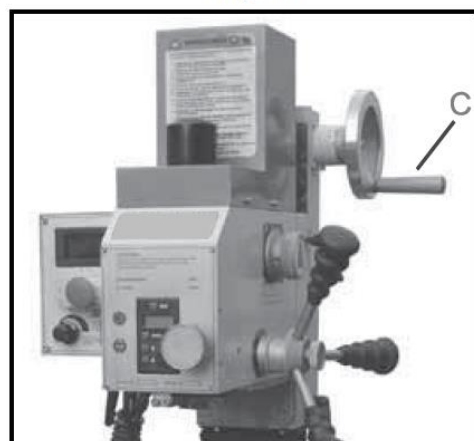


Рис. 05

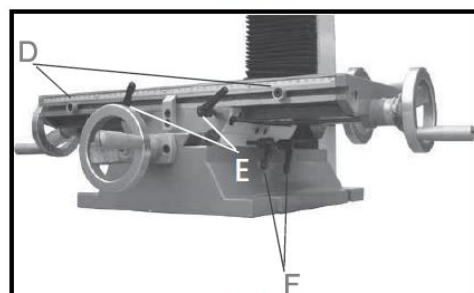


Рис. 06

Фиксаторы фрезерной головки (G, Рис. 07)

Расположены на правой стороне стойки. Вращайте по часовой стрелке, чтобы зафиксировать фрезерную головку.

Рычаг фиксации пиноли (H, Рис. 07)

Расположен на левой стороне фрезерной головки. С помощью рычага фиксации пиноли можно зафиксировать высоту шпинделя. Рычагом пиноли задайте необходимую высоту, а затем поверните рычаг вниз. Чтобы зафиксировать пиноль, вращайте рычаг по часовой стрелке, а чтобы разблокировать – против часовой стрелки.

Внимание: чтобы гарантировать оптимальные результаты, все работы по фрезерованию следует проводить с пинолью/шпинделем как можно ближе к узлу головки. Перед началом работ по фрезерованию зафиксируйте шпиндель, стол и фрезерную головку на месте!

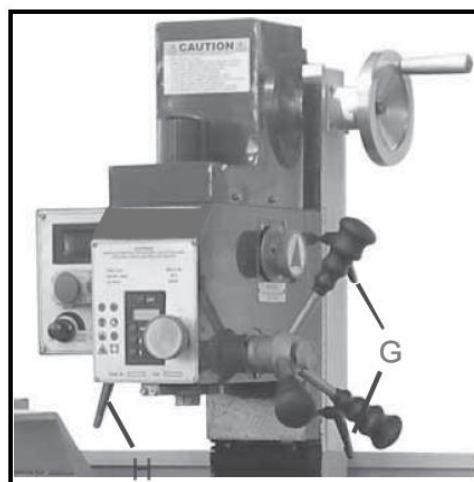


Рис. 07

Рукоятки подачи вниз (J, Рис. 08):

Расположены на правой стороне литого корпуса головки. При вращении против часовой стрелки пиноль выдвигается в сторону стола. Возвратная пружина отводит рукоятки. **Перед использованием рукояток следует ослабить ручку (К, Рис. 08).** Градуированные шкалы (L, Рис. 08) на основании рукоятки можно перемещать пошагово или «обнулить», чтобы способствовать выполнению точных и удобных движений.

Тонкая подача вниз

Поверните ручку (К, Рис. 08) против часовой стрелки, чтобы войти в зацепление с ручкой тонкой подачи вниз (М, Рис. 08), которая расположена на передней стороне головки. Вращайте в зависимости от необходимой подачи вниз. Чтобы опускать шпиндель, вращайте ручку по часовой стрелке, а чтобы отводить его – вращайте против часовой стрелки.

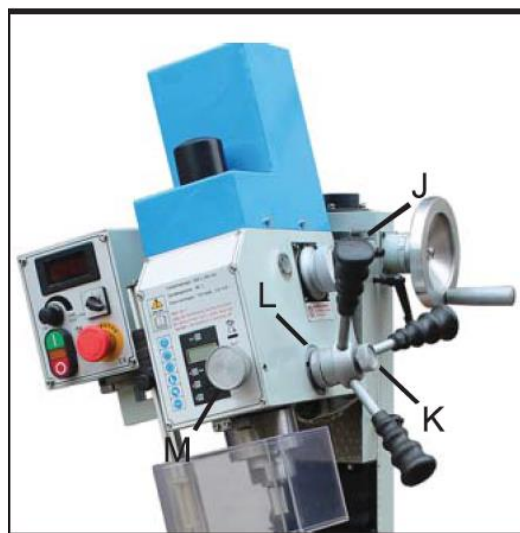


Рис. 08

Поворот фрезерной головки

Головка разработана с возможностью наклона на 90° влево или вправо, благодаря чему возможно выполнение таких задач, как сверление под углом или нарезка горизонтальных пазов. Ослабьте стопорные гайки (N, Рис. 09) под головкой. Поверните головку в необходимое положение, для чего сверяйтесь с указателем (O, Рис. 09). Достигнув необходимого положения, повторно затяните стопорные гайки.

Примечание: в обязательном порядке обеспечьте опору для головки, чтобы она не повернулась самопроизвольно. Постоянно контролируйте головку.

Помните, что если требуется высокоточная обработка, головку следует сначала вернуть в «нулевое» положение, а затем повернуть в необходимое положение, отсчитывая от исходного положения. Если существует возможность использовать поворотные тиски для выполнения фрезерных работ без наклона фрезерной головки, это сэкономит много времени, затрачиваемого на наладку.

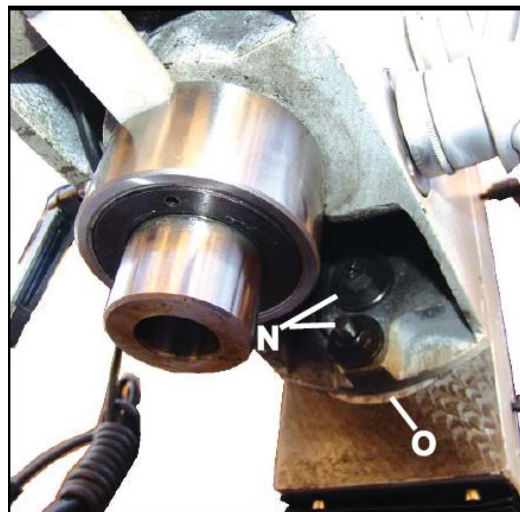


Рис. 09

Ручка высокой/низкой скорости (P, Рис. 10)

Расположена на правой стороне фрезерной головки. Высокую (H) / низкую (L) скорость можно выбрать, повернув ручку влево или вправо. **Примечание: при изменении скорости станок должен работать на низкой скорости!**

См. скорости шпинделя в следующей таблице:

Скорость шпинделя ω / мин

L	H
50-1125	100-2250

Внимание: даже на малых скоростях шпинделя фреза/сверло могут выбрасывать металлические частицы, образующиеся в ходе резания. В ходе эксплуатации в обязательном порядке используйте защитные очки и защитную одежду!

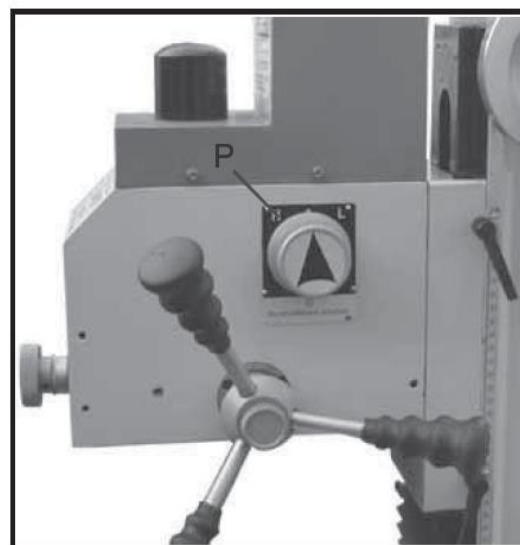


Рис. 10

ЭЛЕКТРИЧЕСКИЕ СОЕДИНЕНИЯ

ПРЕДУПРЕЖДЕНИЕ!

К установлению любых электрических соединений следует допускать только квалифицированного электрика! Невыполнение этого требования может стать причиной серьезной травмы!

Перед подключением станка к сети электропитания убедитесь, что электрические характеристики сети электропитания совпадают с требуемыми для электрических компонентов станка. При подключении станка к сети электропитания используйте принципиальную электрическую схему (Рис. 11).

ПРЕДУПРЕЖДЕНИЕ!

Убедитесь, что станок должным образом заземлен! Невыполнение этого требования может стать причиной серьезной травмы и ущерба!

Мотор постоянного тока: тип 108ZYT005, 900 Вт, 1 фаза.

Убедитесь, что подключены все 2 фазы (L, N).

Неисправное или неправильное подключение станет причиной аннулирования и прекращения действия гарантии.

Признаки неправильного подключения:

Мотор быстро нагревается (за 3-4 минуты).

Мотор шумит и не вращается.

Кнопка аварийной остановки (А, Рис. 12) выполняет функцию аварийной остановки и функцию защиты станка и электрических компонентов. Зеленая кнопка со знаком «I» предназначена для запуска мотора, а красная кнопка со знаком «O» - для выключения мотора.

Переключатель «On/Off» («Вкл./Выкл.») (В, Рис. 12) запускают и останавливают станок. Зеленая кнопка со знаком «I» предназначена для запуска мотора, а красная кнопка со знаком «O» - для выключения мотора.

Ручка регулировки скорости (С, Рис. 12): чтобы увеличить скорость шпинделя, поверните ее по часовой стрелке, а чтобы уменьшить – против часовой стрелки. При каждом выключении станка ручку следует повернуть в нулевое положение. В обязательном порядке запускайте станок только с ручкой в нулевом положении.

Индикатор скорости (D, Рис. 12): отображает скорость шпинделя.

Переключатель «F/R» («Вперед/назад») (E, Рис. 12): при изменении положения переключателя изменится направление вращения мотора. F – вращение вперед, R – вращение назад.

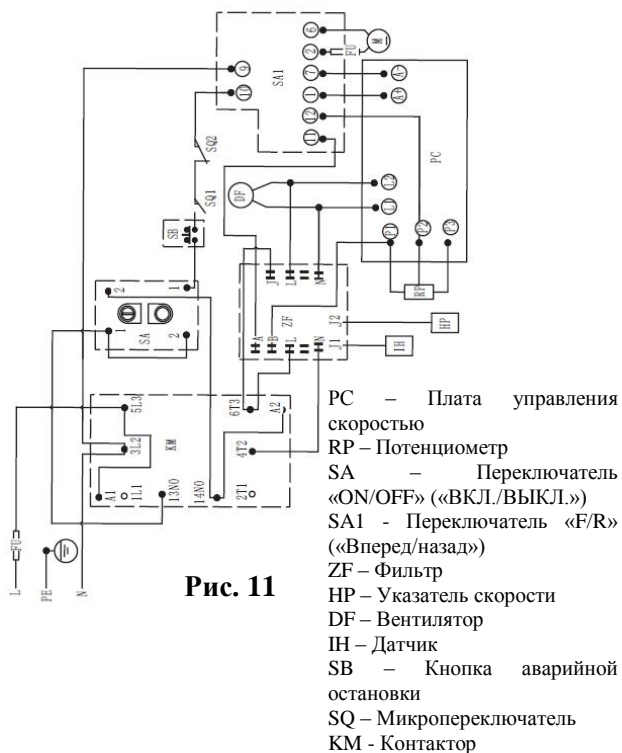


Рис. 11

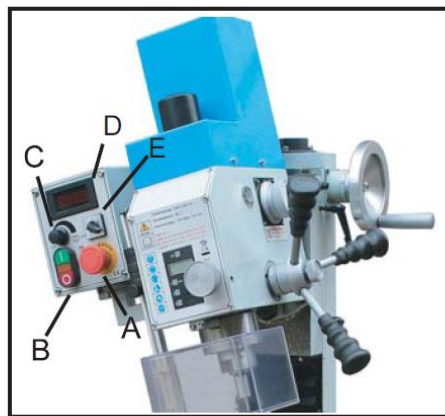


Рис. 12



Рис. 13

Держатель предохранителя (F, Рис. 13): расположен на задней стороне электрического блока. В держатель следует установить предохранитель 8 А. Чтобы открыть и заменить предохранитель, поверните ручку против часовой стрелки, а чтобы закрыть – по часовой стрелке.

⚠ ПРЕДУПРЕЖДЕНИЕ!

Настоящий станок разработан и предназначен для применения только надлежащим образом обученным и опытным персоналом! Если вы не ознакомлены с правилами надлежащего безопасного применения фрезерно-сверлильных станков, не используйте этот станок, пока не пройдете должное обучение и получите знания. Невыполнение этого требования может стать причиной серьезной травмы!

ЗАМЕНА ОПРАВКИ

1. Отключите станок от источника питания и выньте вилку из розетки.
2. Снимите крышку оправки на кожухе мотора (А, Рис. 14).
3. Отвинчивая стержень оправки (С, Рис. 16) гаечным ключом 22-25 из ящика инструментов, удерживайте шпиндель за плоскость (В, Рис. 15), чтобы не дать ему двигаться.
4. Ослабьте стержень оправки приблизительно на три-четыре полных оборота.
5. Чтобы извлечь оправку, постучите резиновым молотком по головке стержня оправки.
6. Возьмитесь за оправку одной рукой, ослабляя стержень оправки другой рукой. Продолжайте ослаблять стержень оправки, пока оправку не станет возможно извлечь из шпинделя. Чистой сухой тряпкой протрите шпиндель начисто.
7. Сухой чистой тряпкой протрите новую оправку и вставьте оправку в шпиндель. Завинтите стержень оправки в оправку. Удерживая шпиндель, затяните стержень оправки гаечным ключом.

ПРЕДУПРЕЖДЕНИЕ!

Перед ударами резиновым молотком не ослабляйте стержень оправки более чем на три-четыре оборота. В противном случае может повредиться резьба стержня оправки!



Рис. 14 ↓



Рис. 15 ↓

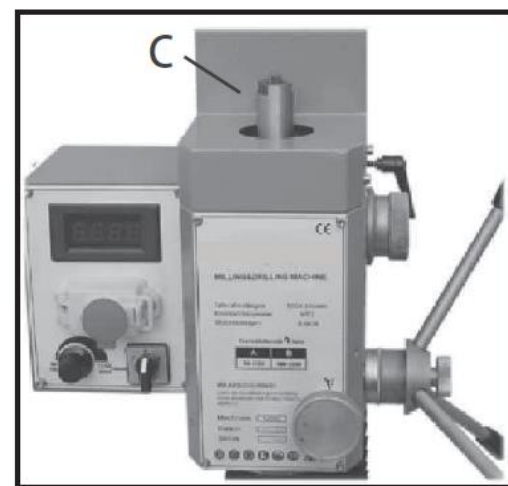


Рис. 16

РЕГУЛИРОВКА КЛИНЬЕВ

Движение стола по направляющим с течением времени приведет к обычному износу. Чтобы компенсировать этот износ, отрегулируйте клинья.

1. Винт регулировки горизонтального клина (А, Рис. 16) расположен в правой задней части стола. Винт регулировки поперечного клина (В, Рис. 16) расположен на правой стороне суппорта под столом. Винт регулировки вертикального клина (С, Рис. 17) расположен на стойке.
2. Ослабьте винт на меньшем конце конусных клиньев. Чтобы устранить зазор, немного поверните винт на большем конце конусных клиньев по часовой стрелке. Чтобы проверить на зазор, поверните маховики стола.
3. По необходимости отрегулируйте повторно.

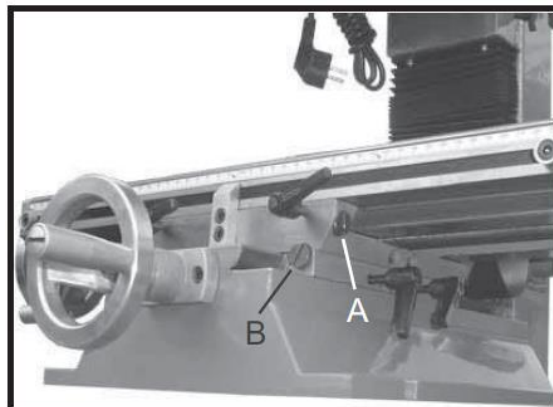


Рис. 16

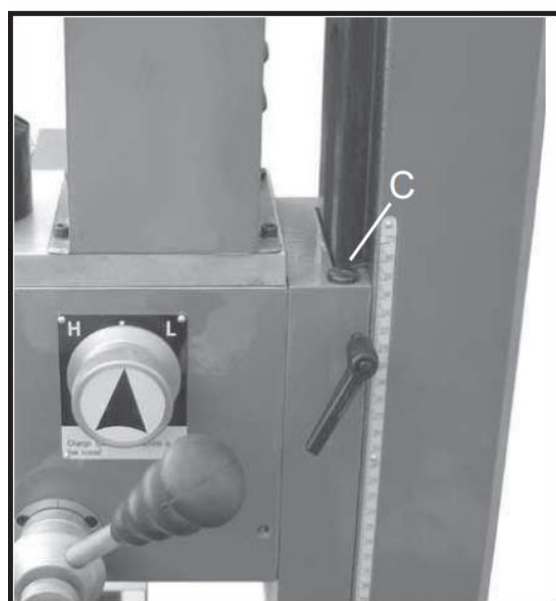


Рис. 17

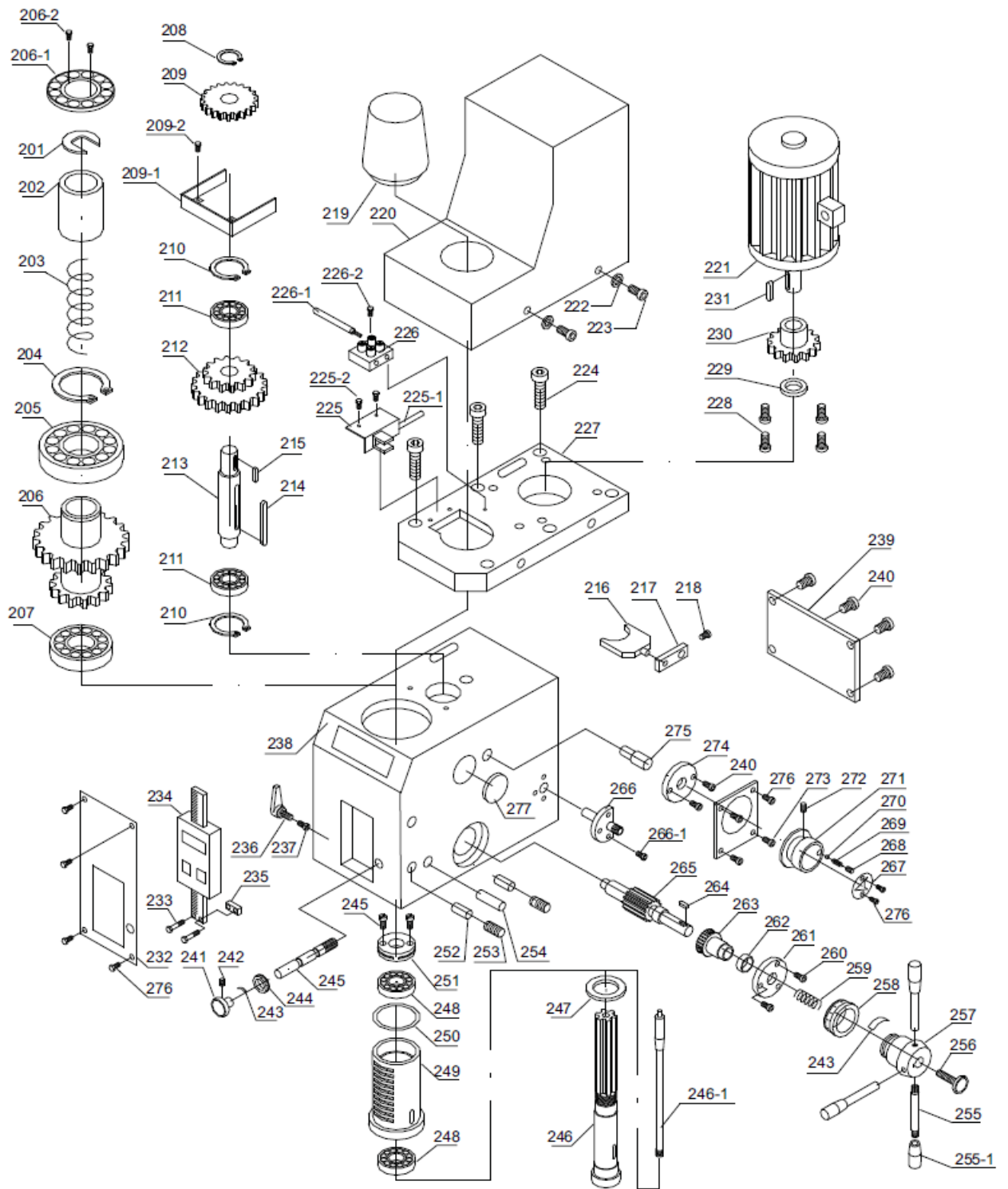
ТЕХНИЧЕСКОЕ ОБСЛУЖИВАНИЕ

Чтобы гарантировать точность и продлить срок службы станка, проводите техническое обслуживание станка в ходе эксплуатации.

1. Чтобы сохранить точность и функциональные возможности станка, крайне важно обращаться с ним осторожно, содержать его в чистоте, а также регулярно наносить консистентную смазку и смазочные материалы. Обеспечить постоянство качества работы станка можно только за счет надлежащего ухода. **Перед проведением работ по очистке, техническому обслуживанию или ремонту в обязательном порядке отсоедините вилку кабеля станка от сетевого электропитания!**
2. Перед каждым применением нанесите небольшое количество смазки на все направляющие скольжения. Кроме того, на ходовой винт также следует нанести смазку на литевой основе.
3. В ходе эксплуатации следует своевременно убирать стружку, падающую на поверхности скольжения, а также следует регулярно проверять, чтобы предотвратить попадание стружки в направляющие скольжения. Следует регулярно очищать рубероид. **Не удаляйте стружку голыми руками. Существует опасность получения порезов по причине острых кромок стружки.**
4. После окончания смены уберите всю стружку, очистите различные детали станка и нанесите машинное масло, чтобы предотвратить коррозию.
5. Чтобы сохранить точность машинной обработки, ухаживайте за оправкой, стержнем оправки, поверхностью рабочего стола и направляющими, а также избегайте механических повреждений и износа по причине неправильно отрегулированных направляющих.
6. При обнаружении повреждения следует немедленно провести техническое обслуживание.

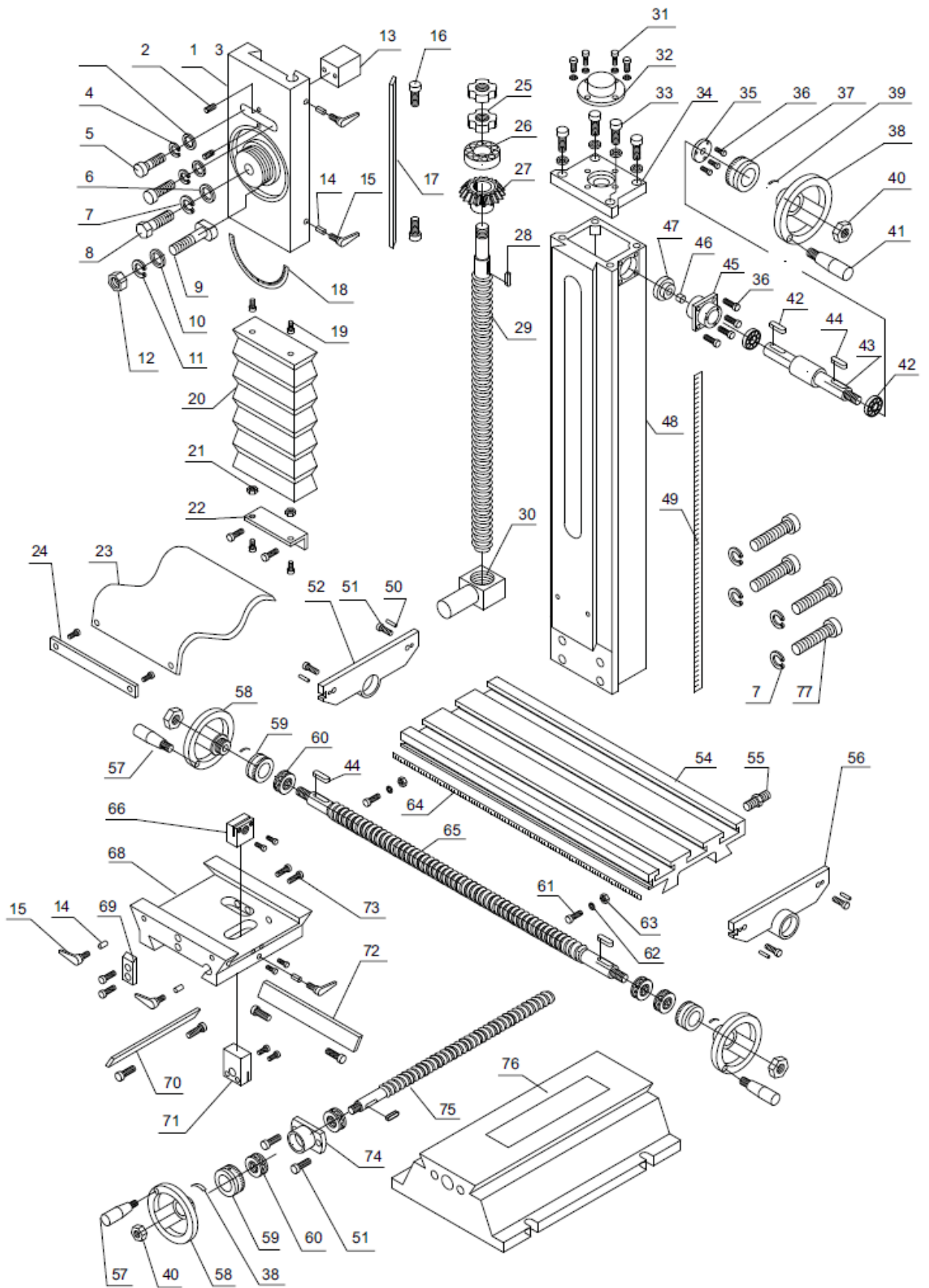
УСТРАНЕНИЕ НЕПОЛАДОК

Неполадка	Возможная причина	Способ устранения
Дребезжание инструмента	Слишком ослаблены клинья в столе, стойке Не используемые оси подачи не зафиксированы Фрезерная головка не зафиксирована Слишком ослаблена пиноль Инструмент не в центре Неправильная форма инструмента, инструмент затуплен	Повторно отрегулируйте клинья Зафиксируйте все оси, кроме двигаемой оси. Зафиксируйте фрезерную головку. Затяните фиксатор пиноли. Центруйте инструмент. Измените форму, заточите или замените инструмент
Непостоянная глубина резания	Пиноль двигается Неправильная оснастка	Зафиксируйте пиноль Убедитесь, что оснастка параллельна столу
Отверстие смещено от центра или головка сверла двигается	Головка сверла затуплена. Головка сверла неправильно установлена в патроне. Патрон не зажат в шпинделе. Стержень оправки не закреплен. Подшипник ослаблен или изношен. Слишком высокая скорость резания.	Используйте острые головки сверла. Правильно установите инструмент. Правильно установите патрон в оправке. Затяните стержень оправки. Затяните или замените подшипники. Уменьшите скорость.
Головка сверла вращается нерегулярно или останавливается.	Головка сверла подается слишком быстро в заготовку.	Уменьшите скорость подачи.
Патрон сложно затянуть или ослабить.	Патрон залип. Стружка в патроне.	Нанесите смазку. Очистите патрон.
Биение патрона.	Патрон не зажат в оправке. Стержень оправки не затянут.	Очистите оправку и установите на место. Отчистите шпиндель и замените стержень оправки.
При включении станка ничего не происходит.	Станок не подключен к сети электропитания. Не установлены электрические соединения.	Подключите станок. Подтяните проволочные соединения.



УЗЕЛ ФРЕЗЕРНОЙ ГОЛОВКИ SBM-20 Vario (1)

№	Позиция на чертеже	Описание	Технические характеристики	К-во
1	201	Стопорная шайба		1
2	202	Втулка		1
3	203	Пружина	2,5x28x100	1
4	204	Пружинное стопорное кольцо	Ø45	1
5	205	Подшипник	6209	1
6	206	Шестерни	60/70Т	1
7	207	Подшипник	7007	1
8	208	Пружинное стопорное кольцо	Ø15	1
9	209	Шестерни	46Т	1
10	210	Пружинное стопорное кольцо	Ø 32	2
11	211	Подшипник	6002	2
12	212	Шестерня вала	42/62Т	1
13	213	Вал		1
14	214	Шпонка	5X50	1
15	215	Шпонка	C5x12	1
16	216	Вилка		1
17	217	Рычаг вилки		1
18	218	Установочный винт	5x8	1
19	219	Крышка стержня оправки		1
20	220	Кожух мотора		1
21	221	Мотор	91ZYТ005	1
22	222	Шайба	M4x8	6
23	223	Шайба	M4	6
24	224	Винт	M6x14	6
25	226	Пружинная шайба	M6	6
26	227	Пластина мотора		1
27	228	Винт	M5x12	6
28	229	Пружинное стопорное кольцо	M10	1
29	230	Шестерня	25Т	1
30	231	Шпонка	C4X6	1
31	232	Табличка		1
32	233	Винт	M3x6	2
33	234	Цифровая шкала		1
34	235	Основание		1
35	236	Фиксирующий рычаг	M8x20	1
36	237	Латунная шпилька		1
37	238	Фрезерная головка		1
38	239	Пластина для головки		1
39	240	Винт	M4x8	6
40	241	Ручка		1
41	242	Установочный винт	M5x6	1

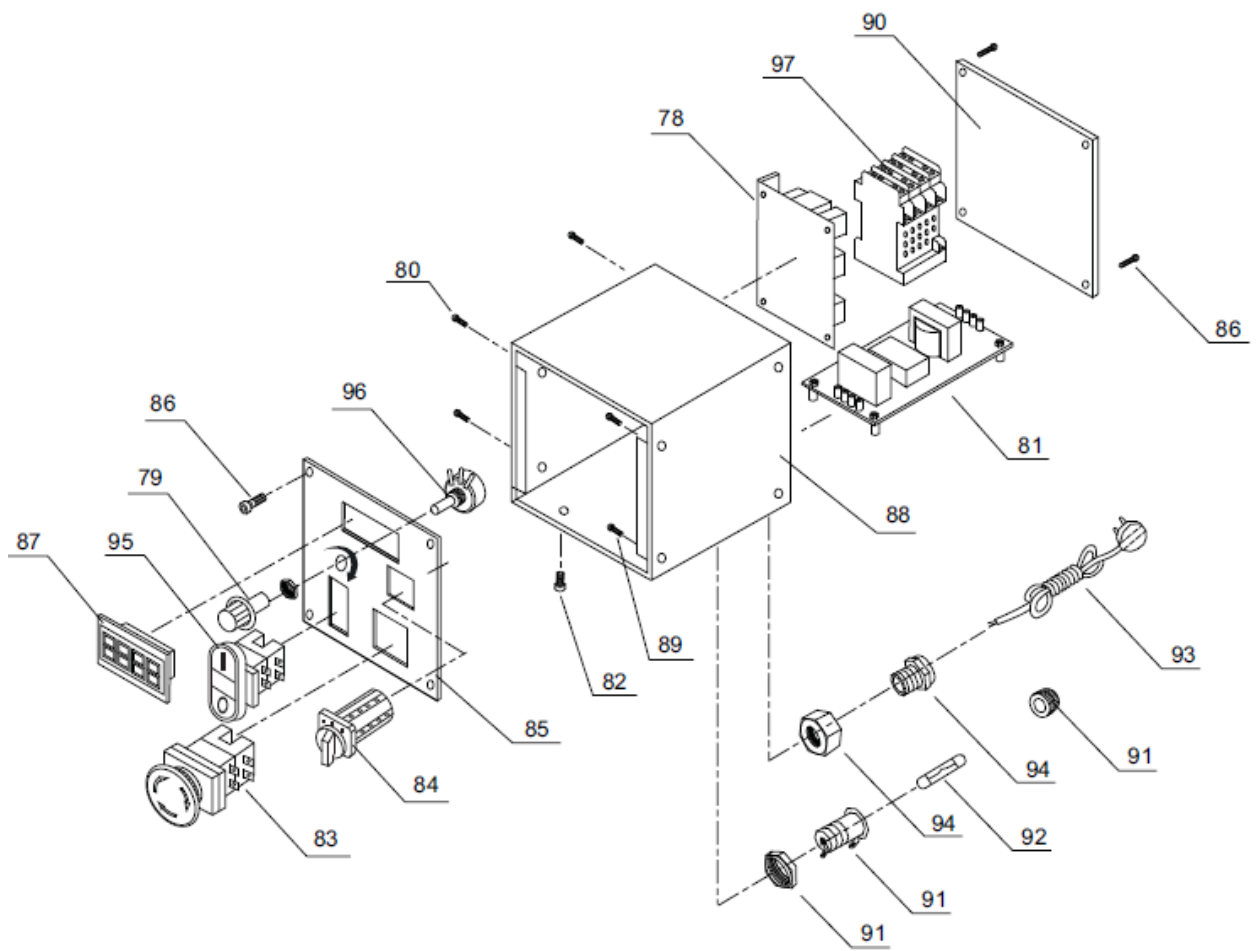


УЗЕЛ СТОЙКИ, СТОЛА И ОСНОВАНИЯ SBM-20 Vario (1)

№	Позиция на чертеже	Описание	Технические характеристики	К-во
75	1	Вертикальная направляющая скольжения		1
76	2	Винт	M6x16	2
77	3	Шайба		2
78	4	Пружинная шайба	8	6
79	5	Винт	M8x25	2
80	6	Винт	M12x40	1
81	7	Пружинная шайба	12	5
82	8	Врезная гайка	12	1
83	9	Болт		1
84	10	Шайба	M10	1
85	11	Пружинная шайба	M10	1
86	12	Гайка	M10	1
87	13	Блок		1
88	14	Латунная шпилька		5
89	15	Фиксирующий рычаг	M6x16	5
90	16	Винт клина		1
91	17	Клин		1
92	18	Указатель угла		1
93	19	Винт	M5x10	12
94	20	Пылезащитная крышка		1
95	21	Гайка	M5	2
96	22	Соединительная планка		1
97	23	Пылезащитная крышка		1
98	24	Соединительная планка		1
99	25	Гайка	M16x1,5	2
100	26	Подшипник		1
101	27	Шестерня		1
102	28	Шпонка	4x16	2
103	29	Вертикальный ходовой винт		1
104	30	Гайка		1
105	31	Шайба	M5	4
106	32	Крышка		1
107	33	Винт	M8x20	4
108	34	Кронштейн		1
109	35	Фланец		1
110	36	Винт	M5x12	7
111	37	Шкала		1
112	38	Пружинная деталь		4
113	39	Маховик		1
114	40	Стопорная гайка		4
115	41	Рукоятка	M10x80	1

УЗЕЛ СТОЙКИ, СТОЛА И ОСНОВАНИЯ SBM-20 Vario (2)

№	Позиция на чертеже	Описание	Технические характеристики	К-во
116	42	Подшипник	6001	2
117	43	Вал		1
118	44	Шпонка	4x12	2
119	45	Корпус подшипника		1
120	46	Втулка		1
121	47	Шестерня		1
122	48	Стойка		1
123	49	Шкала	A5x25	1
124	50	Шпилька	M6x16	10
125	51	Винт		1
126	52	Левый кронштейн		1
127	54	Рабочий стол		1
128	55	Заглушка		1
129	56	Правый кронштейн		1
130	57	Рукоятка	M8x63	3
131	58	Маховик		3
132	59	Круговая шкала		3
133	60	Подшипник		5
134	61	Винт	M6x10	2
135	62	Втулка		2
136	63	Врезная гайка		1
137	64	Шкала		1
138	65	Продольный ходовой винт		1
139	66	Продольная ходовая гайка		1
140	67	Регулировочный винт	M4x20	4
141	68	Поперечный суппорт		1
142	69	Фиксатор положения		1
143	70	Поперечный клин		1
144	71	Поперечная ходовая гайка		1
145	72	Продольный клин		1
146	73	Винт	M6x25	2
147	74	Корпус подшипника		1
148	75	Поперечный ходовой винт		1
149	76	Основание		1
150	77	Винт	M12x90	4



УЗЕЛ ЭЛЕКТРИЧЕСКОГО БЛОКА SBM-20 Vario

№	Позиция на чертеже	Описание	Технические характеристики	К-во
1	79	Управление скоростью		1
2	80	Ручка синхронизации		1
3	81	Винт	M3x8	4
4	82	Фильтр		1
5	83	Винт	M3x16	4
6	84	Кнопка аварийной остановки		1
7	85	Переключатель Назад (R) / Вперед (F)		1
8	86	Пластина электрического блока		1
9	87	Винт	M4x6	8
10	88	Указатель скорости		1
11	89	Электрический блок		1
12	90	Винт	M5x8	4
13	91	Крышка		1
14	92	Предохранитель (10А)		1
15	93	Вилка		1
16	94	Держатель предохранителя		1
17	95	Компенсатор натяжения провода		1
18	96	Переключатель «ON/OFF» («ВКЛ./ВЫКЛ.»)		1
19	97	Потенциометр		1
20	98	Контактор переменного тока		1

STALEX